

ГОСТ 28773—90

МЕЖГОСУДАРСТВЕННЫЙ СТАНДАРТ

ПОДШИПНИКИ СКОЛЬЖЕНИЯ
ВТУЛКИ СВЕРТНЫЕ
С АНТИФРИКЦИОННЫМ СЛОЕМ
НА ОСНОВЕ ФТОРОПЛАСТА-KU

РАЗМЕРЫ И ДОПУСКИ

Издание официальное

БЗ 7—2004



Москва
Стандартинформ
2005

М Е Ж Г О С У Д А Р С Т В Е Н Н Ы Й С Т А Н Д А Р Т

Подшипники скольжения

**ВТУЛКИ СВЕРТНЫЕ С АНТИФРИКЦИОННЫМ
СЛОЕМ НА ОСНОВЕ ФТОРОПЛАСТА-KU**

**ГОСТ
28773—90**

Размеры и допуски

Plain bearings. Wrapped bushes with antifriction layer based
on polytetrafluoroethylene-KU.

Dimensions and tolerances

МКС 21.100.10

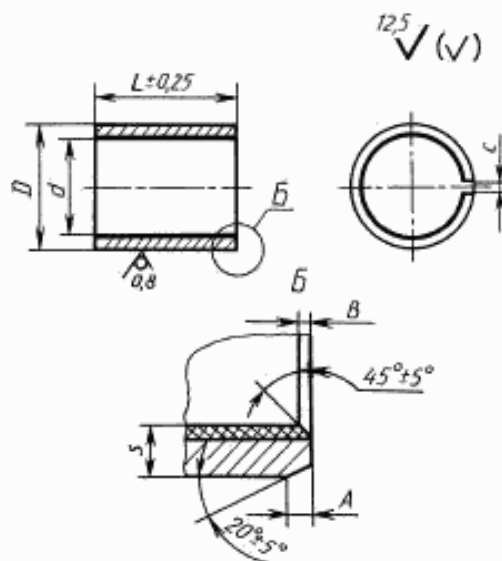
Дата введения 01.01.92

Настоящий стандарт распространяется на свертные втулки подшипников скольжения с антифрикционным слоем на основе фторопласта, на стальной основе, предназначенные для работы в режиме сухого трения (без смазочного материала).

Требования настоящего стандарта являются обязательными.

1. РАЗМЕРЫ И ДОПУСКИ

1. Размеры и допуски свертных подшипниковых втулок должны соответствовать указанным на чертеже и в табл. 1.



Издание официальное

Перепечатка воспрещена

© Издательство стандартов, 1991
© Стандартинформ, 2005

мм

Таблица 1

d^*	D^{**}		L					s	c^{***} max	A	B
			Размерный ряд								
			1	2	3	4	Не предпри- тительный				
3	4,5	+0,035	5					0,750 -0,025	1	—	—
4	5,5	+0,014	5								
5	6,5	+0,055	5								
6	8	+0,025	5	10				1,0 ^{+0,005} -0,040			
8	10		10	15							
10	12		10	15	20			1,0 ^{+0,005} -0,025	2	0,7 ± 0,3	
12	14	+0,065	10	15	20						
14	16	+0,030	10	15	20	12					
15	17		10	15	20						
16	18		15	20	25						
18	20		15	20	25			1,5 ^{+0,005} -0,030			0,4 ± 0,3
20	23	+0,075	15	20	25						
22	25	+0,035	15	20	25	30	17				
24	27		15	20	25	30					
25	28		15	20	25	30		2,0 ^{+0,005} -0,035	3		
30	34	+0,085	20	25	30	40					
35	39	+0,045	25	30	40	50					
40	44	+0,100	25	30	40	50		2,5 ^{+0,005} -0,045	5	1,2 ± 0,4	
45	50	+0,050	25	30	40	50					
50	55		30	40	50	60					
55	60		30	40	50	60					
60	65	+0,125	30	40	50	70					
65	70	+0,065	30	40	50	70					
70	75		40	50	60	80					
75	80		40	50	60	80					
80	85		40	50	60	80					
85	90	+0,170	50	60	70	100					
90	95	+0,100	50	60	70	100		1,8 ± 0,8	0,6 ± 0,4		
100	105		50	60	70	100					
110	115		50	60	70	100					

* Номинальный диаметр втулки в сжатом состоянии.

** Внешний диаметр втулки до монтажа в сжатом состоянии.

*** Зазор c_{max} в свободном состоянии.

Пример сокращенного обозначения втулки диаметром $d = 20$ мм, длиной $L = 15$ мм:

2015 KU ГОСТ 28773—90

То же, полного обозначения:

Втулка 2015 KU ГОСТ 28773—90

1.2. При $d \leq 8$ мм острые кромки должны быть притуплены. При $d \geq 10$ мм на наружной цилиндрической поверхности должен быть обозначен товарный знак изготовителя и сокращенное обозначение втулки.

УСТАНОВКА ВТУЛКИ

Для получения оптимального радиального зазора в подшипнике при температуре среды от плюс 20 °С до плюс 40 °С размеры вала и отверстия для установки втулки и их допуски должны соответствовать значениям, приведенным в табл. 2.

Таблица 2

мм

d	Размер вала	Допуск	Размер отверстия для установки втулки	Допуск	d	Размер вала	Допуск	Размер отверстия для установки втулки	Допуск
3	3	h6	4,5	H6	30	30		34	
4	4		5,5		35	35		39	
5	5		6,5		40	40		44	
6	6	f7	8	H7	45	45	f7	50	H7
8	8		10		50	50		55	
10	10		12		55	55		60	
12	12		14		60	60		65	
14	14		16		65	65		70	
15	15		17		70	70		75	
16	16		18		75	75		80	
18	18		20		80	80		85	
20	20		23		85	85		90	
22	22		25		90	90		95	
24	24		27		100	100		105	
25	25		28		110	110		115	

ИНФОРМАЦИОННЫЕ ДАННЫЕ

1. ВНЕСЕН Государственным комитетом СССР по управлению качеством продукции и стандартам
2. УТВЕРЖДЕН И ВВЕДЕН В ДЕЙСТВИЕ Постановлением Государственного комитета СССР по управлению качеством продукции и стандартам от 06.12.90 № 3062
3. Стандарт полностью соответствует СТ СЭВ 6888—89
4. ВВЕДЕН ВПЕРВЫЕ
5. ПЕРЕИЗДАНИЕ. Апрель 2005 г.

Редактор *В.Н. Копылов*
Технический редактор *В.И. Прусакова*
Корректор *А.С. Черноусова*
Компьютерная верстка *С.В. Рабовой*

Сдано в набор 20.04.2005. Подписано в печать 24.05.2005. Формат 60 × 84 1/8. Бумага офсетная. Гарнитура Таймс.
Печать офсетная. Усл.печ.л. 0,47. Уч.-изд.л. 0,35. Тираж 91 экз. Зак. 309. С. 1276.

ФГУП «Стандартинформ», 123995 Москва, Гранатный пер., 4.
www.gostinfo.ru info@gostinfo.ru

Набрано по ФГУП «Стандартинформ» на ПЭВМ

Отпечатано в филиале ФГУП «Стандартинформ» — тип: «Московский печатник», 105062 Москва, Дзлин пер., 6.