

**КРЫШКИ ТОРЦОВЫЕ С КАНАВКАМИ НИЗКИЕ
ДИАМЕТРОМ от 47 до 100 мм КОРПУСОВ
ПОДШИПНИКОВ КАЧЕНИЯ****ГОСТ
13219.11—81****Конструкция и размеры**Low cups with grooves for diameters from 47 till
100 mm of pillow blocks. Constructions and dimensions**Взамен
ГОСТ 13219.11—67**

ОКП 41 8422

**Постановлением Государственного комитета СССР по стандартам от 9 апреля
1981 г. № 1927 срок действия установлен****с 01.01 1982 г.
до 01.01 1987 г.****Несоблюдение стандарта преследуется по закону**

1. Настоящий стандарт распространяется на низкие торцовые крышки с канавками, устанавливаемые в корпусах подшипников качения по ГОСТ 13218.1—80, ГОСТ 13218.3—80, ГОСТ 13218.5—80, ГОСТ 13218.7—80 и предназначенные для герметизации подшипникового узла, осевой фиксации подшипника и восприятия осевых нагрузок.

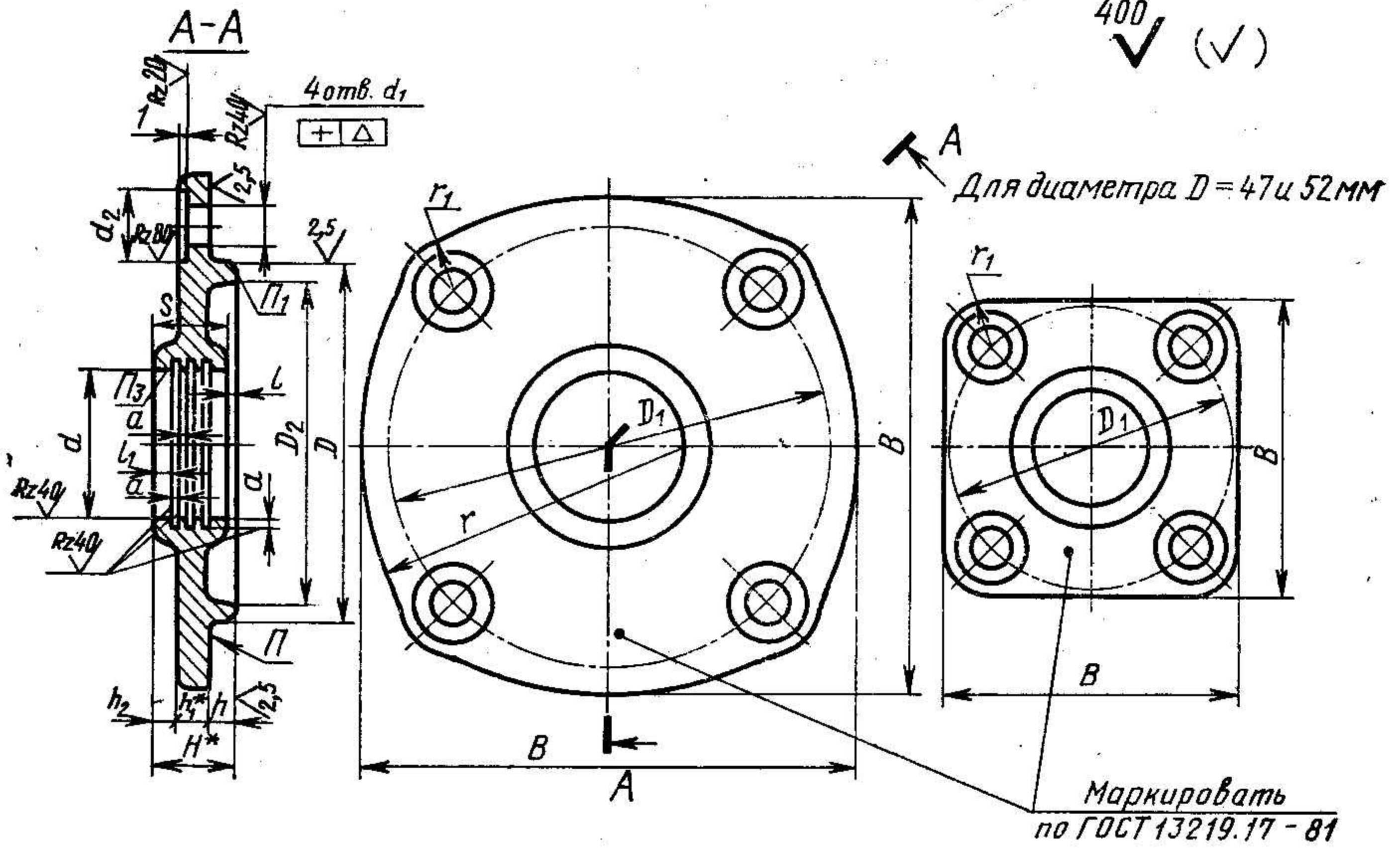
2. Основные размеры крышек должны соответствовать указанным на чертеже и в таблице.

3. Технические требования — по ГОСТ 13219.17—81.

4. Дополнительные размеры элементов крышек — по рекомендуемому приложению к ГОСТ 13219.1—81.



400 ✓ (✓)



* Размеры для справок.

Размеры в мм

Обозначение крышки	D (пред. откл. по h9)	Диаметр вала или втулки $d_{ном}$	d (пред. откл. по A11)	D ₁	D ₂	d ₁	d ₂	Δ	B	H	h	h ₁	h ₂	l	l ₁	s	a	r	r ₁	Теоретическая масса, кг	
ЖН 47×24	47	24	24	63	41				65												0,23
ЖН 47×28		28	28																—	10,5	0,22
ЖН 52×28	52			70	45				72												0,27
ЖН 52×32		32	32																		0,22
ЖН 62×32	62			80	55		0,10		85	18	4	6			3	16		70			0,30
ЖН 62×38		38	38			9	18														0,29
ЖН 72×38	72			90	65				98				8	2			2			11,0	0,38
ЖН 72×45		45	45																		0,37
ЖН 80×45	80			100	72				110										75		0,46
ЖН 80×50		50	50																		0,45
ЖН 85×55	85			105	78				115												0,44
ЖН 90×50	90			110	80		0,12		125	20						18			80	12,0	0,69
ЖН 90×60		60	60			11	20				5	7									0,64
ЖН 100×55	100			120	90				135	26			14	3		23					0,85
ЖН 100×65		65	65																		0,84

Пример условного обозначения низкой торцевой крышки с канавками диаметром $D=80$ мм, $d_{ном}=45$ мм:

Крышка ЖН 80×45 ГОСТ 13219.11—81