

Подшипники скольжения  
**ТЕРМИНЫ, ОПРЕДЕЛЕНИЯ  
И КЛАССИФИКАЦИЯ**

Часть 1

**Конструкция, подшипниковые материалы  
и их свойства**

Издание официальное

БЗ 2—2000/23

МЕЖГОСУДАРСТВЕННЫЙ СОВЕТ  
ПО СТАНДАРТИЗАЦИИ, МЕТРОЛОГИИ И СЕРТИФИКАЦИИ  
Минск

## Предисловие

1 РАЗРАБОТАН Межгосударственным техническим комитетом по стандартизации МТК 344 «Подшипники скольжения», Всероссийским научно-исследовательским институтом стандартизации и сертификации в машиностроении (ВНИИНМАШ) Госстандарта России

ВНЕСЕН Госстандартом России

2 ПРИНЯТ Межгосударственным Советом по стандартизации, метрологии и сертификации (протокол № 19 от 24 мая 2001 г.)

За принятие проголосовали:

| Наименование государства   | Наименование национального органа по стандартизации |
|----------------------------|-----------------------------------------------------|
| Азербайджанская Республика | Азгосстандарт                                       |
| Республика Армения         | Армгосстандарт                                      |
| Республика Беларусь        | Госстандарт Республики Беларусь                     |
| Республика Казахстан       | Госстандарт Республики Казахстан                    |
| Кыргызская Республика      | Кыргызстандарт                                      |
| Республика Молдова         | Молдовастандарт                                     |
| Российская Федерация       | Госстандарт России                                  |
| Республика Таджикистан     | Таджикстандарт                                      |
| Туркменистан               | Главгосслужба «Туркменстандартлары»                 |
| Республика Узбекистан      | Узгосстандарт                                       |
| Украина                    | Госстандарт Украины                                 |

Настоящий стандарт представляет собой аутентичный текст международного стандарта ИСО 4378-1—97 «Подшипники скольжения. Термины, определения и классификация. Часть 1. Конструкция, подшипниковые материалы и их свойства»

3 Постановлением Государственного комитета Российской Федерации по стандартизации и метрологии от 5 марта 2002 г. № 85-ст межгосударственный стандарт ГОСТ ИСО 4378-1—2001 введен в действие непосредственно в качестве государственного стандарта Российской Федерации с 1 июля 2002 г.

4 ВЗАМЕН ГОСТ 18282—88

© ИПК Издательство стандартов, 2002

Настоящий стандарт не может быть полностью или частично воспроизведен, тиражирован и распространен в качестве официального издания на территории Российской Федерации без разрешения Госстандарта России

II

## Подшипники скольжения

## ТЕРМИНЫ, ОПРЕДЕЛЕНИЯ И КЛАССИФИКАЦИЯ

## Часть 1

## Конструкция, подшипниковые материалы и их свойства

Plain bearings. Terms, definitions and classification. Part 1. Design, bearing materials and their properties

Дата введения 2002—07—01

**1 Область применения**

Настоящий стандарт устанавливает термины и определения, применяемые для подшипников скольжения, а также их классификацию.

Термины, установленные настоящим стандартом, обязательны для применения во всех видах документации и литературы по подшипникам скольжения, входящих в сферу работ по стандартизации и/или использующих результаты этих работ.

В стандарте приведены иноязычные эквиваленты стандартизованных терминов на английском (en) и французском (fr) языках.

Стандартизованные термины набраны полужирным шрифтом, их краткие формы, представленные аббревиатурой, — светлым.

**2 Основные термины**

|                                                                                                                                  |                                                        |
|----------------------------------------------------------------------------------------------------------------------------------|--------------------------------------------------------|
| <b>2.1 подшипник:</b> Опора или направляющая, которая определяет положение движущейся части относительно других частей механизма | en bearing<br>fr palier                                |
| <b>2.2 подшипник скольжения:</b> Подшипник, в котором видом относительного движения является скольжение                          | en plain bearing<br>fr palier lisse                    |
| <b>2.3 узел подшипника скольжения:</b> Трибосистема, включающая подшипник скольжения и опорную часть (например корпус)           | en plain bearing unit<br>fr ensemble avec palier lisse |

**3 Виды подшипников скольжения, классификация****3.1 По виду нагрузки**

|                                                                                                                                                                |                                                                           |
|----------------------------------------------------------------------------------------------------------------------------------------------------------------|---------------------------------------------------------------------------|
| <b>3.1.1 статически нагруженный подшипник скольжения:</b> Подшипник скольжения, подвергающийся воздействию постоянной по модулю и направлению нагрузки         | en statically loaded plain bearing<br>fr palier lisse à charge statique   |
| <b>3.1.2 динамически нагруженный подшипник скольжения:</b> Подшипник скольжения, подвергающийся воздействию нагрузки, изменяющейся по модулю и/или направлению | en dynamically loaded plain bearing<br>fr palier lisse à charge dynamique |

**3.2 По направлению воспринимаемых нагрузок**

|                                                                                                                                                                     |                                                                       |
|---------------------------------------------------------------------------------------------------------------------------------------------------------------------|-----------------------------------------------------------------------|
| <b>3.2.1 радиальный подшипник скольжения,</b> радиальный подшипник: Подшипник скольжения, воспринимающий нагрузку, направленную перпендикулярно к оси вращения вала | en plain journal bearing<br>journal bearing<br>fr palier lisse radial |
|---------------------------------------------------------------------------------------------------------------------------------------------------------------------|-----------------------------------------------------------------------|

Издание официальное

1

|                                                                                                                                                                                                                                            |          |                                                                                                                     |
|--------------------------------------------------------------------------------------------------------------------------------------------------------------------------------------------------------------------------------------------|----------|---------------------------------------------------------------------------------------------------------------------|
| 3.2.2 <b>упорный подшипник скольжения</b> , упорный подшипник: Подшипник скольжения, воспринимающий нагрузку, направленную вдоль оси вращения вала (рисунок 1)                                                                             | en<br>fr | plain thrust bearing<br>thrust bearing<br>palier lisse de butée<br>butée (lisse)                                    |
| 3.2.3 <b>радиально-упорный подшипник скольжения</b> , буртовый подшипник: Подшипник скольжения, способный воспринимать нагрузку в осевом и радиальном направлениях                                                                         | en<br>fr | journal thrust bearing<br>flanged bearing<br>palier radial de butée<br>palier à collerette                          |
| <b>3.3 По виду смазки</b>                                                                                                                                                                                                                  |          |                                                                                                                     |
| 3.3.1 <b>аэростатический подшипник</b> : Подшипник скольжения, предназначенный для работы в режиме аэростатической смазки                                                                                                                  | en<br>fr | aerostatic bearing<br>palier aérostatique                                                                           |
| 3.3.2 <b>аэродинамический подшипник</b> : Подшипник скольжения, предназначенный для работы в режиме аэродинамической смазки                                                                                                                | en<br>fr | aerodynamic bearing<br>palier aérodynamique                                                                         |
| 3.3.3 <b>гидростатический подшипник</b> : Подшипник скольжения, предназначенный для работы в режиме гидростатической смазки                                                                                                                | en<br>fr | hydrostatic bearing<br>palier hydrostatique                                                                         |
| 3.3.4 <b>гидродинамический подшипник</b> : Подшипник скольжения, предназначенный для работы в режиме гидродинамической смазки                                                                                                              | en<br>fr | hydrodynamic bearing<br>palier hydrodynamique                                                                       |
| 3.3.5 <b>вибродемпферный подшипник</b> : Подшипник скольжения, в котором полное разделение поверхностей достигается за счет давления, возникающего в смазочном материале в результате их взаимного перемещения вдоль нормали к поверхности | en<br>fr | squeeze oil film bearing<br>palier à effet amortisseur                                                              |
| 3.3.6 <b>гидростатодинамический подшипник</b> : Подшипник скольжения, предназначенный для работы как при гидродинамической, так и при гидростатической смазке                                                                              | en<br>fr | hybrid bearing<br>palier hybride                                                                                    |
| 3.3.7 <b>подшипник скольжения с твердым смазочным материалом</b> : Подшипник скольжения, работающий с твердым смазочным материалом                                                                                                         | en<br>fr | solid-film lubricated bearing<br>palier à lubrifiant solide                                                         |
| 3.3.8 <b>подшипник, работающий без смазки</b> : Подшипник скольжения, предназначенный для работы без смазочного материала                                                                                                                  | en<br>fr | unlubricated bearing<br>palier sans lubrifiant                                                                      |
| 3.3.9 <b>самосмазывающийся подшипник</b> : Подшипник скольжения, в котором смазка обеспечивается подшипниковым материалом, входящим в него компонентами или твердыми смазывающими покрытиями                                               | en<br>fr | self-lubricating bearing<br>palier autolubrifiant                                                                   |
| 3.3.10 <b>самосмазывающийся пористый подшипник</b> , спеченный подшипник: Пористый подшипник скольжения, сообщающиеся поры которого заполнены смазочным материалом                                                                         | en<br>fr | porous self-lubricating bearing<br>sintered bearing<br>palier autolubrifiant en<br>matériau poreux<br>palier fritte |
| 3.3.11 <b>подшипниковый узел с системой смазки</b> : Подшипниковый узел, содержащий резервуар со смазочным материалом, и средства его подачи к поверхностям трения<br>См. также «узел подшипника скольжения в сборе» (3.4.8)               | en<br>fr | self-contained plain bearing assembly<br>palier lisse autonome                                                      |
| <b>3.4 По конструкции</b>                                                                                                                                                                                                                  |          |                                                                                                                     |
| 3.4.1 <b>подшипник круглоцилиндрический</b> : Подшипник скольжения, все поперечные сечения рабочей поверхности которого имеют форму окружности одного и того же диаметра (рисунок 2)                                                       | en<br>fr | circular cylindrical bearing<br>palier cylindrique circulaire                                                       |
| 3.4.2 <b>подшипник некруглоцилиндрический</b> : Подшипник скольжения, поперечные сечения внутренней поверхности которого отличаются по форме от окружности (рисунки 3, 4)                                                                  | en<br>fr | profile bore bearing<br>palier à alesage profile<br>palier cylindrique non<br>circulaire                            |
| 3.4.3 <b>многоклиновый подшипник</b> : Радиальный подшипник скольжения, имеющий несколько цилиндрических поверхностей, расположенных так, что два или более масляных клина образуются по окружности подшипника (рисунки 3, 4)              | en<br>fr | lobed bearing<br>palier à lobes                                                                                     |



|                                                                                                                                                                                                                                                                                                             |                                                                                                                                                                  |
|-------------------------------------------------------------------------------------------------------------------------------------------------------------------------------------------------------------------------------------------------------------------------------------------------------------|------------------------------------------------------------------------------------------------------------------------------------------------------------------|
| <p>3.4.4 <b>сегментный упорный подшипник:</b> Упорный подшипник скольжения, несущая поверхность которого состоит из неподвижных сегментов (рисунок 5)</p>                                                                                                                                                   | <p>en pad thrust bearing<br/>taper land bearing<br/>fr butée à segments (patins)<br/>butée à segments inclinés<br/>butée à segments inclinés puis parallèles</p> |
| <p>3.4.5 <b>самоустанавливающийся сегментный радиальный подшипник:</b> Самоустанавливающийся радиальный подшипник скольжения, несущая поверхность которого состоит из сегментов, свободно устанавливающихся относительно вала под действием давления в смазочном слое (рисунок 6)</p>                       | <p>en tilting pad journal bearing<br/>fr palier à patins oscillants</p>                                                                                          |
| <p>3.4.6 <b>самоустанавливающийся сегментный упорный подшипник:</b> Самоустанавливающийся упорный подшипник скольжения, несущая поверхность которого состоит из сегментов, свободно устанавливающихся для создания масляного слоя относительно пяты под действием давления в смазочном слое (рисунок 7)</p> | <p>en tilting pad thrust bearing<br/>fr butée à patins oscillants</p>                                                                                            |
| <p>3.4.7 <b>подшипник с плавающей втулкой:</b> Подшипник скольжения с втулкой, имеющей возможность скользить относительно вала и внутренней поверхности корпуса подшипника (рисунок 8)</p>                                                                                                                  | <p>en floating bush bearing<br/>fr palier à bague flottante</p>                                                                                                  |
| <p>3.4.8 <b>узел подшипника скольжения в сборе:</b> Подшипниковый узел, состоящий из подшипника скольжения (радиального и/или упорного), помещенного в корпус на лапах или с фланцем.</p> <p>См. также «подшипниковый узел с системой смазки» (3.3.11)</p>                                                  | <p>en plain bearing assembly<br/>fr ensemble avec palier lisse</p>                                                                                               |
| <p>3.4.8.1 <b>корпусной подшипник на лапах:</b> Узел подшипника скольжения, крепление корпуса которого осуществляется крепежными элементами в направлении, перпендикулярном к оси вала</p>                                                                                                                  | <p>en pedestal plain bearing assembly<br/>fr palier lisse à chaise sur le sol</p>                                                                                |
| <p>3.4.8.2 <b>корпусной подшипник с фланцем:</b> Узел подшипника скольжения, крепление корпуса которого осуществляется крепежными элементами в направлении, параллельном оси вала</p>                                                                                                                       | <p>en flanged plain bearing assembly<br/>fr palier lisse à collerette</p>                                                                                        |
| <p>3.4.9 <b>самоустанавливающийся подшипник:</b> Подшипник скольжения, конструкция которого обеспечивает его самоустановку относительно сопряженной поверхности</p>                                                                                                                                         | <p>en self-aligning bearing<br/>fr palier auto-alignant</p>                                                                                                      |

#### 4 Элементы конструкции узлов подшипников скольжения

|                                                                                                                                                                                                                                                                       |                                                                     |
|-----------------------------------------------------------------------------------------------------------------------------------------------------------------------------------------------------------------------------------------------------------------------|---------------------------------------------------------------------|
| <p>4.1 <b>вкладыш подшипника:</b> Деталь радиального подшипника скольжения, поверхность скольжения которой составляет 180° окружности опоры (рисунки 9, 10)</p>                                                                                                       | <p>en half-bearing<br/>fr demi-coussinet</p>                        |
| <p>4.1.1 <b>тонкостенный вкладыш подшипника:</b> Вкладыш подшипника скольжения, толщина стенки которого так мала, что отклонения от правильной геометрической формы посадочной поверхности влияют на форму рабочей поверхности подшипника скольжения (рисунок 11)</p> | <p>en thin wall half-bearing<br/>fr demi-coussinet mince</p>        |
| <p>4.1.2 <b>толстостенный вкладыш подшипника:</b> Вкладыш подшипника скольжения, толщина стенки которого так велика, что отклонения от правильной геометрической формы посадочной поверхности не влияют на форму рабочей поверхности подшипника скольжения</p>        | <p>en thick wall half-bearing<br/>fr demi-coussinet épais</p>       |
| <p>4.1.3 <b>посадочная (задняя) поверхность подшипника скольжения:</b> Цилиндрическая наружная поверхность вкладыша подшипника скольжения или втулки</p>                                                                                                              | <p>en bearing back<br/>fr surface d'engagement du palier</p>        |
| <p>4.2 <b>втулка подшипника скольжения, втулка подшипника, втулка:</b> Сменный трубчатый элемент подшипника скольжения, внутренняя и/или наружная поверхность которого является рабочей поверхностью подшипника скольжения (рисунок 12)</p>                           | <p>en plain bearing bush<br/>bearing bush<br/>bush<br/>fr bague</p> |

|                                                                                                                                                                                                                                                                                     |                                                                                                                                      |
|-------------------------------------------------------------------------------------------------------------------------------------------------------------------------------------------------------------------------------------------------------------------------------------|--------------------------------------------------------------------------------------------------------------------------------------|
| 4.2.1 <b>свертная втулка подшипника скольжения</b> , свертная втулка: Втулка, изготавливаемая свертыванием ленты из однослойного или многослойного подшипникового материала (рисунок 13)                                                                                            | en plain bearing wrapped bush<br>bearing wrapped bush<br>wrapped bush<br>fr bague roulée                                             |
| 4.3 <b>буртовый вкладыш (втулка) подшипника</b> , буртовый вкладыш (втулка): Вкладыш (втулка) подшипника скольжения, снабженный (ая) буртом с одной или двух сторон (рисунок 14)                                                                                                    | en flanged half-bearing<br>(flanged-bush)<br>fr demi-coussinet (bague) à<br>collerette                                               |
| 4.4 <b>однослойный вкладыш (втулка)</b> : Вкладыш (втулка) подшипника скольжения, выполненный (ая) из одного материала                                                                                                                                                              | en solid half-bearing (solid-<br>bush)<br>fr demi-coussinet massif<br>(bague massive)                                                |
| 4.5 <b>многослойный вкладыш (втулка)</b> : Вкладыш (втулка) подшипника скольжения, состоящий (ая) из слоев различных материалов (рисунок 15)                                                                                                                                        | en multilayer half-bearing<br>(multilayer bush)<br>fr demi-coussinet (bague)<br>multicouche                                          |
| 4.5.1 <b>основа вкладыша подшипника</b> , основа вкладыша: Часть многослойного вкладыша подшипника, на которую наносится подшипниковый материал и которая обеспечивает ему требуемую прочность и/или жесткость (рисунок 15)                                                         | en half-bearing backing<br>backing<br>fr support<br>support de demi-coussinet                                                        |
| 4.5.2 <b>слой подшипникового материала</b> , подшипниковый слой: Толстый слой подшипникового материала, являющийся частью многослойного вкладыша (рисунок 15)                                                                                                                       | en bearing material layer<br>bearing layer<br>lining<br>fr couche de material anti-<br>friction<br>couche antifriction<br>revetement |
| <b>Примечание</b> — Толщина слоя обычно более 0,2 мм                                                                                                                                                                                                                                |                                                                                                                                      |
| 4.5.3 <b>приработочный слой подшипника скольжения</b> , приработочный слой: Слой материала, наносимый на подшипниковый материал для улучшения прирабатываемости, прилегаемости, способности к поглощению твердых частиц и, в некоторых случаях, коррозионной стойкости (рисунок 15) | en plain bearing running-in<br>layer<br>running-in layer overlay<br>fr couche de rodage                                              |
| <b>Примечание</b> — Толщина слоя обычно от 0,01 до 0,05 мм                                                                                                                                                                                                                          |                                                                                                                                      |
| 4.5.4 <b>промежуточный слой</b> , сцепляющий слой: Очень тонкий слой между приработочным слоем и слоем подшипникового материала для упрочнения сцепления и уменьшения диффузии                                                                                                      | en interlayer<br>bonding layer<br>nickel dam<br>fr couche intermediaire<br>couche d'adherence<br>couche de nickel                    |
| <b>Примечание</b> — Толщина слоя обычно от 0,001 до 0,002 мм                                                                                                                                                                                                                        |                                                                                                                                      |
| 4.5.5 <b>защитный слой</b> : Очень тонкий слой на поверхности подшипника или на основе для защиты от коррозии при хранении                                                                                                                                                          | en protective layer flash<br>fr couche de protection voile                                                                           |
| <b>Примечание</b> — Толщина слоя обычно от 0,0005 до 0,0010 мм                                                                                                                                                                                                                      |                                                                                                                                      |
| 4.6 <b>упорное кольцо</b> : Плоское кольцо, устанавливаемое с радиальным подшипником скольжения для восприятия осевых усилий (рисунок 16)                                                                                                                                           | en thrust washer<br>fr rondelle ou flasque de<br>butée                                                                               |
| 4.6.1 <b>упорное полукольцо</b> : Часть кольца, которая при сочетании с другой такой же частью образует упорное кольцо (рисунок 17)                                                                                                                                                 | en thrust half-washer<br>fr demi-flasque de butée                                                                                    |
| 4.7 <b>сегмент</b> : Составная часть сегментного подшипника скольжения, воспринимающая нагрузку (рисунки 4, 5)                                                                                                                                                                      | en pad<br>fr segment ou patin                                                                                                        |

|                                                                                                                                                                                                                                     |          |                                                                                                            |
|-------------------------------------------------------------------------------------------------------------------------------------------------------------------------------------------------------------------------------------|----------|------------------------------------------------------------------------------------------------------------|
| 4.7.1 <b>радиальный сегмент:</b> Сегмент, представляющий собой составную часть радиального сегментного подшипника скольжения (рисунок 6)                                                                                            | en<br>fr | journal pad<br>segment radial ou partie du coussinet                                                       |
| 4.7.2 <b>упорный сегмент:</b> Сегмент, представляющий собой составную часть сегментного упорного подшипника скольжения (рисунки 1, 5)                                                                                               | en<br>fr | thrust pad<br>segment axial                                                                                |
| 4.8 <b>шейка вала:</b> Участок вала или оси, опирающийся на радиальный подшипник скольжения (рисунки 2, 3, 18)                                                                                                                      | en<br>fr | journal<br>tourillon                                                                                       |
| 4.9 <b>пята:</b> Кольцевой элемент, соединяемый с валом, опирающийся на упорный подшипник скольжения                                                                                                                                | en<br>fr | thrust collar<br>collet de butée                                                                           |
| 4.10 <b>смазочное кольцо (свободно висящее),</b> смазочный диск (неподвижно закрепленный): Кольцеобразная деталь, неподвижно соединенная или свободно висящая на валу, предназначенная для подачи смазочного материала к подшипнику | en<br>fr | oil ring (loose)<br>oil disc (secured)<br>bague de lubrification (libre)<br>disque de lubrification (fixe) |
| 4.11 <b>корпус подшипника скольжения:</b> Корпус, в котором устанавливается подшипник скольжения (рисунок 10)                                                                                                                       | en<br>fr | plain bearing housing<br>logement ou support de palier lisse                                               |
| 4.12 <b>блок корпуса подшипника скольжения, блок корпуса:</b> Часть корпуса, на которую опирается подшипник (рисунок 19)                                                                                                            | en<br>fr | plain bearing housing block<br>bearing block<br>bloc du logement de palier lisse                           |
| 4.13 <b>крышка корпуса подшипника:</b> Часть корпуса, удерживающая подшипник в блоке (рисунок 19)                                                                                                                                   | en<br>fr | plain bearing housing cap<br>bearing cap<br>partie superieure du logement de palier lisse                  |
| 4.14 <b>запорная крышка подшипника скольжения, запорная крышка:</b> Крышка, закрывающая подшипник с торца в осевом направлении (рисунок 19)                                                                                         | en<br>fr | plain bearing housing cover plate<br>cover plate<br>flasque de fermeture du logement de palier lisse       |
| 4.15 <b>уплотнение узла подшипника скольжения:</b> Элемент, служащий для уплотнения корпуса подшипника скольжения, препятствующий утечке смазочного материала и попаданию грязи                                                     | en<br>fr | plain bearing assembly gasket<br>bearing gasket<br>joint de palier lisse                                   |
| 4.16 <b>фланец корпусного подшипника:</b> Часть корпусного фланцевого подшипника для крепления в направлении оси                                                                                                                    | en<br>fr | bearing housing flange<br>collerette de logement de palier                                                 |
| 4.17 <b>установочная плоскость корпусного подшипника скольжения, установочная плоскость:</b> Часть корпусного подшипника скольжения на лапах, предназначенная для крепления в направлении, перпендикулярном к оси вала              | en<br>fr | bearing housing base<br>base du logement du palier                                                         |
| 4.18 <b>изоляционный элемент:</b> Элемент, предназначенный для электрической изоляции между подшипником скольжения и корпусом или между корпусом и креплением корпуса                                                               | en<br>fr | bearing insulation<br>insolation du palier                                                                 |
| 4.19 <b>паз смазочного кольца:</b> Выточка во вкладыше подшипника скольжения для установки смазочного кольца                                                                                                                        | en<br>fr | oil ring slot<br>encoche de la bague de lubrification                                                      |
| 4.20 <b>заливное отверстие:</b> Запираемое отверстие для заливки смазочного материала в корпус подшипника скольжения                                                                                                                | en<br>fr | oil filler hole<br>trou de remplissage d'huile                                                             |
| 4.21 <b>сливное отверстие:</b> Запираемое отверстие для слива смазочного материала из корпуса подшипника скольжения                                                                                                                 | en<br>fr | oil drain hole<br>trou de vidange d'huile                                                                  |



4.22 **посадочное отверстие корпуса подшипника скольжения:** Сферическое или цилиндрическое отверстие в корпусе подшипника скольжения для установки втулки или вкладышей

en plain bearing housing bore  
fr alesage du logement de palier lisse

## 5 Конструктивные элементы подшипников скольжения

- 5.1 **смазочное отверстие:** Отверстие, идущее к рабочей поверхности подшипника скольжения, служащее для подведения и распределения смазочного материала (рисунки 20, 21)
- 5.2 **наружная смазочная канавка:** Канавка на задней поверхности подшипника скольжения, служащая для подведения смазочного материала к смазочному отверстию (рисунок 21)
- 5.3 **смазочная канавка:** Канавка, выполненная на рабочей поверхности подшипника скольжения для подачи смазочного материала и его распределения по поверхности трения (рисунки 16, 17, 22)
- 5.3.1 **продольная смазочная канавка:** Смазочная канавка, выполненная в направлении, параллельном оси подшипника скольжения (рисунок 22)
- 5.3.2 **кольцевая смазочная канавка:** Смазочная канавка, выполненная в форме кольца или его части (рисунок 23)
- 5.3.3 **винтовая смазочная канавка:** Смазочная канавка, выполненная в форме винтовой линии (рисунок 24)
- 5.3.4 **открытая смазочная канавка:** Осевая смазочная канавка, выполненная на полную ширину подшипника (рисунок 25)
- 5.3.5 **закрытая смазочная канавка:** Смазочная канавка, не достигающая торцевой (ых) поверхности (ей) подшипника (рисунок 22)
- 5.3.6 **отводная смазочная канавка:** Продольная смазочная канавка, примыкающая или проходящая по стыку вкладышей
- 5.4 **смазочный карман:** Углубление на поверхности подшипника скольжения, служащее для накопления смазочного материала и его распределения (рисунок 26)
- 5.5 **фиксатор:** Выступ, паз или отверстие, служащие для предотвращения смещения подшипника в корпусе (рисунок 27)

en oil hole  
fr trou de lubrification

en oil outer groove  
fr canal de lubrification ou rainure externe

en oil groove  
fr rainure de lubrification

en longitudinal (axial) groove  
fr rainure longitudinale (axiale)

en circumferential groove  
fr rainure circulaire

en helical groove  
fr rainure helicoidale

en open groove  
fr rainure ouverte

en stopped-off groove  
fr rainure fermée

en gutterway  
fr bassin relais

en oil pocket  
fr alveole

en locating element  
fr element de positionnement

## 6 Размерные характеристики подшипников скольжения

- 6.1 **внутренний диаметр (радиус) радиального подшипника скольжения:** Внутренний диаметр (радиус) сечения, перпендикулярного к оси радиального круглоцилиндрического подшипника скольжения (рисунок 28)
- 6.2 **наружный диаметр радиального подшипника скольжения:** Диаметр наружной поверхности подшипника, находящегося в корпусе (рисунок 28)

en journal bearing bore diameter (radius)  
bore  
ID  
fr Diametre (rayon) d'alesage d'un palier lisse radial  
alesage  
D  
en plain journal bearing outside diameter  
bearing outside diameter  
OD  
fr diametre extérieur d'un palier lisse radial  
diametre extérieur d'un palier  
DE



|                                                                                                                                                                                                                          |          |                                                                                                                                                                             |
|--------------------------------------------------------------------------------------------------------------------------------------------------------------------------------------------------------------------------|----------|-----------------------------------------------------------------------------------------------------------------------------------------------------------------------------|
| 6.3 <b>ширина вкладыша (втулки) подшипника:</b> Размер радиального подшипника, измеренный в осевом направлении, или упорного подшипника, измеренный в радиальном направлении (рисунки 9 и 29)                            | en<br>fr | bearing width<br>largeur d'un palier                                                                                                                                        |
| 6.3.1 <b>рабочая ширина вкладыша подшипника:</b> Ширина вкладыша (втулки), за исключением ширины центральной канавки и фасок                                                                                             | en<br>fr | bearing effective width<br>largeur utile d'un palier                                                                                                                        |
| 6.3.2 <b>половина рабочей ширины подшипника:</b> Размер радиального подшипника с кольцевой канавкой от края канавки до края подшипника в осевом направлении, за исключением фасок (рисунок 23)                           | en<br>fr | bearing land width<br>largeur de la face d'appui du palier                                                                                                                  |
| 6.4 <b>диаметральный зазор радиального подшипника скольжения,</b> зазор радиального подшипника, зазор: Разность между внутренним диаметром радиального подшипника скольжения и диаметром шейки вала                      | en<br>fr | diametral clearance of a plain journal bearing<br>journal bearing clearance<br>bearing clearance<br>jeu diametral d'un palier lisse radial<br>jeu d'un palier radial<br>jeu |
| 6.5 <b>радиальный зазор круглоцилиндрического подшипника скольжения:</b> Разность между внутренним радиусом радиального подшипника и радиусом шейки вала (рисунок 2)                                                     | en<br>fr | radial clearance of a circular cylindrical bearing<br>jeu radial d'un palier cylindrique circulaire                                                                         |
| 6.6 <b>минимальный радиальный зазор некруглоцилиндрического подшипника скольжения:</b> Минимальное расстояние между поверхностями скольжения соосно расположенных вала и подшипника (рисунки 3, 4)                       | en<br>fr | minimum bearing radial clearance of a non-circular cylindrical bearing<br>jeu radial minimal d'un palier cylindricue non circulaire                                         |
| 6.7 <b>относительный зазор подшипника:</b> Отношение радиального зазора к внутреннему радиусу или диаметрального зазора к внутреннему диаметру круглоцилиндрического подшипника                                          | en<br>fr | relative clearance of a bearing<br>jeu relatif d'un palier                                                                                                                  |
| 6.8 <b>толщина стенки вкладыша (втулки):</b> Расстояние между наружной и внутренней поверхностями вкладыша (втулки) в данном радиальном направлении (рисунок 30)                                                         | en<br>fr | half-bearing (bush) wall thickness<br>epaisseur de paroi dr demi-coussinet (bague)                                                                                          |
| 6.9 <b>толщина слоя подшипникового материала:</b> Толщина слоя антифрикционного материала, нанесенного на основу подшипника (рисунок 30)                                                                                 | en<br>fr | bearing material layer thickness<br>lining thickness<br>epaisseur de la couche de materiau antifriction<br>epaisseur du revetement                                          |
| 6.10 <b>тангенциальный размер сегмента:</b> Линейный размер сегмента в направлении скольжения по дуге среднего диаметра (рисунок 5)                                                                                      | en<br>fr | pad length<br>longueur d'un segment                                                                                                                                         |
| 6.11 <b>ширина сегмента:</b> Линейный размер сегмента в радиальном направлении (упорный сегмент — рисунок 5) или в осевом направлении (радиальный сегмент)                                                               | en<br>fr | pad width<br>largeur d'un segment                                                                                                                                           |
| 6.12 <b>толщина сегмента:</b> Линейный размер сегмента, измеренный в осевом направлении (осевой сегмент — рисунок 5) или в радиальном направлении (радиальный сегмент)                                                   | en<br>fr | pad thickness<br>epaisseur d'un segment                                                                                                                                     |
| 6.13 <b>скос вкладыша:</b> Плавное уменьшение толщины вкладыша у плоскости разъема (рисунок 31)                                                                                                                          | en<br>fr | bore relief<br>depincage de l'alesage                                                                                                                                       |
| 6.14 <b>величина выступа:</b> Размер, на который длина вкладыша подшипника скольжения при измерении в специальном приспособлении под нагрузкой превышает длину полуокружности измерительного приспособления (рисунок 11) | en<br>fr | nip<br>crush<br>depassement                                                                                                                                                 |

|                                                                                                                                                                                                                                                     |                |                                                                                                     |
|-----------------------------------------------------------------------------------------------------------------------------------------------------------------------------------------------------------------------------------------------------|----------------|-----------------------------------------------------------------------------------------------------|
| 6.15 <b>непараллельность плоскостей разъема вкладыша:</b> Величина, характеризующая отклонение от параллельности плоскостей разъема вкладыша относительно образующей наружной цилиндрической поверхности измерительного приспособления (рисунок 10) | en<br>fr       | inclination<br>non-parallelisme des plans de joint                                                  |
| 6.16 <b>распрямление вкладыша подшипника скольжения:</b> Разность между наружным диаметром вкладыша, измеренным в свободном состоянии, и диаметром посадочного места корпуса подшипника скольжения (рисунок 32)                                     | en<br>fr       | free spread<br>ouverture à l'état libre                                                             |
| 6.17 <b>длина корпуса:</b> Максимальный размер корпуса подшипника скольжения в направлении оси вала                                                                                                                                                 | en<br>fr       | housing length<br>largeur du logement                                                               |
| 6.18 <b>ширина корпуса:</b> Максимальная ширина корпуса подшипника скольжения в горизонтальном направлении, перпендикулярном к оси вала                                                                                                             | en<br>fr       | housing width<br>longueur du logement                                                               |
| 6.19 <b>высота корпуса:</b> Максимальная высота корпуса подшипника скольжения в направлении, перпендикулярном к оси вала                                                                                                                            | en<br>fr       | housing height<br>hauteur du logement                                                               |
| 6.20 <b>торцевая поверхность корпуса:</b> Наружная поверхность корпуса, перпендикулярная к осевому направлению                                                                                                                                      | en<br>fr       | housing face<br>face du logement                                                                    |
| 6.21 <b>ребра охлаждения:</b> Выступы на наружной поверхности корпуса, необходимые для улучшения теплоотвода                                                                                                                                        | en<br>fr       | cooling fins<br>ailettes de refroidissement                                                         |
| 6.22 <b>плоскость разъема:</b> Плоскость сопряжения двух противоположащих вкладышей или двух сопряженных деталей сборного корпуса (рисунки 2, 3)                                                                                                    | en<br>fr       | joint face<br>plan de joint                                                                         |
| 6.23 <b>разъем:</b> Плоскость разъема двух противоположащих концов свертной втулки (рисунок 13)                                                                                                                                                     | en<br>fr<br>fr | joint<br>split<br>joint                                                                             |
| 6.24 <b>высота оси корпусного подшипника на лапах:</b> Расстояние от установочной плоскости до оси вала в корпусном подшипнике скольжения на лапах                                                                                                  | en<br>fr       | centre height of a pedestal plain bearing<br>hauteur de l'axe d'un palier lisse a chaise sur le sol |
| 6.25 <b>диаметр шейки:</b> Рисунки 18 и 33                                                                                                                                                                                                          | en<br>fr       | journal diameter<br>diametre du tourillon                                                           |
| 6.26 <b>диаметр вала:</b> Рисунки 18 и 33                                                                                                                                                                                                           | en<br>fr       | shaft diameter<br>diametre de l'arbre                                                               |
| 6.27 <b>диаметр пяты, диаметр упорной пяты:</b> Рисунок 1                                                                                                                                                                                           | en<br>fr       | collar diameter<br>thrust collar diameter<br>diametre du collet de butee                            |

## 7 Материалы и их свойства

|                                                                                                                                                                                                      |          |                                                                                            |
|------------------------------------------------------------------------------------------------------------------------------------------------------------------------------------------------------|----------|--------------------------------------------------------------------------------------------|
| 7.1 <b>подшипниковый материал, антифрикционный материал:</b> Подшипниковый материал, обладающий комплексом специальных свойств, обеспечивающих возможность его применения для подшипников скольжения | en<br>fr | bearing material<br>antifriction material<br>lining<br>matériau antifriction<br>revetement |
| 7.2 <b>многослойный подшипниковый материал:</b> Подшипниковый материал, состоящий из двух или более слоев различного состава                                                                         | en<br>fr | multilayer material<br>matériau multicouche                                                |
| 7.3 <b>материал основы подшипника скольжения:</b> Материал, из которого изготовлена основа вкладыша подшипника скольжения                                                                            | en<br>fr | backing material<br>matériau support                                                       |
| 7.4 <b>композиционный подшипниковый материал:</b> Подшипниковый материал, содержащий металлы, полимеры, твердые смазочные материалы или волокна                                                      | en<br>fr | composite material<br>matériau composite                                                   |
| 7.5 <b>спеченный подшипниковый материал, спеченный материал:</b> Материал, полученный из спрессованных и спеченных порошков                                                                          | en<br>fr | sintered bearing material<br>sintered material<br>matériau fritte antifriction             |

|                                                                                                                                                                                                                                                                 |                                                                 |
|-----------------------------------------------------------------------------------------------------------------------------------------------------------------------------------------------------------------------------------------------------------------|-----------------------------------------------------------------|
| 7.6 <b>трибологическая совместимость:</b> Свойство подшипникового материала обеспечивать оптимальные трибологические характеристики в данной трибологической системе                                                                                            | en tribological compatibility<br>fr compatibilité tribologique  |
| 7.7 <b>прилегаемость при трении,</b> прилегаемость: Свойство подшипникового материала обеспечивать приемлемые условия прилегания к сопряженной поверхности в результате упругого и пластического деформирования                                                 | en conformability<br>fr conformabilité                          |
| 7.8 <b>прирабатываемость:</b> Свойство подшипникового материала обеспечивать приемлемо малую силу трения, высокую износостойкость и стойкость к заеданию после начальной приработки к заданному материалу при применении заданного смазочного материала         | en running-in ability<br>fr aptitude au radage                  |
| 7.9 <b>способность к поглощению:</b> Свойство подшипникового материала к поглощению твердых частиц                                                                                                                                                              | en embeddability<br>fr pouvoir d'inclusion                      |
| 7.10 <b>сцепляемость:</b> Свойство антифрикционного подшипникового материала образовывать приемлемо прочные соединения с заданным материалом основы подшипников скольжения                                                                                      | en bonding<br>fr pouvoir d'adhérence                            |
| 7.11 <b>стойкость к заеданию:</b> Свойство подшипникового материала в трибологической системе оказывать сопротивление заеданию                                                                                                                                  | en seizure resistance<br>fr résistance au grippage              |
| 7.12 <b>износостойкость:</b> Свойство антифрикционного подшипникового материала в трибологической системе оказывать сопротивление изнашиванию, оцениваемое показателем износостойкости — величиной, обратной скорости изнашивания или интенсивности изнашивания | en wear resistance<br>fr résistance à l'usure                   |
| 7.13 <b>относительная износостойкость:</b> Отношение показателей износостойкости двух различных антифрикционных подшипниковых материалов при изнашивании в одинаковых условиях                                                                                  | en relative wear resistance<br>fr résistance relative à l'usure |
| 7.14 <b>температуростойкость:</b> Свойство антифрикционного подшипникового материала сохранять работоспособность при широком диапазоне температур                                                                                                               | en temperature stability<br>fr stabilité en température         |
| 7.15 <b>сопротивление усталости:</b> Свойство подшипникового материала в трибологической системе оказывать сопротивление усталости                                                                                                                              | en fatigue resistance<br>fr résistance à la fatigue             |

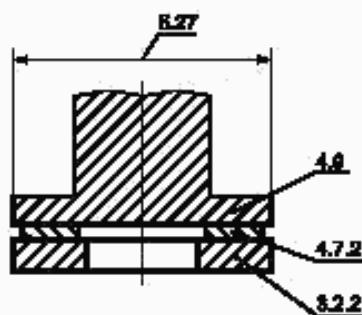


Рисунок 1

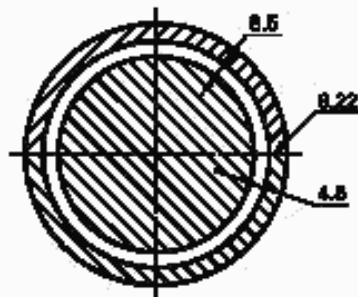


Рисунок 2

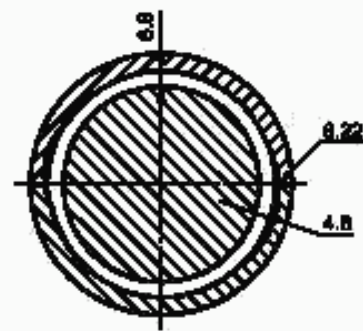


Рисунок 3

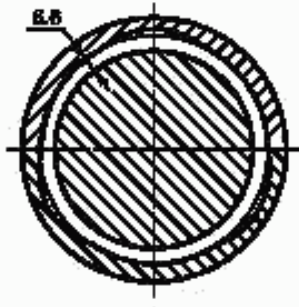


Рисунок 4

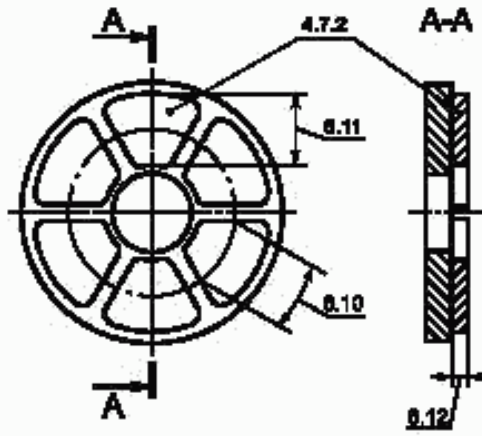


Рисунок 5

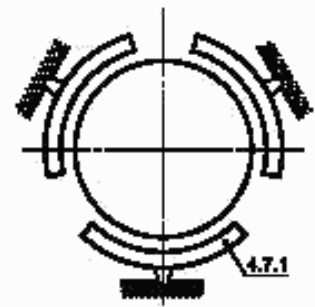


Рисунок 6

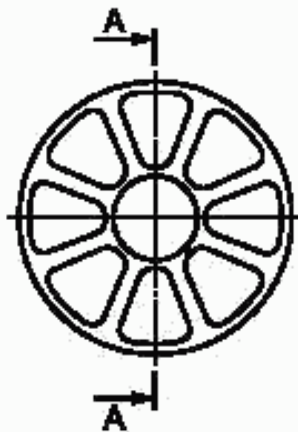


Рисунок 7

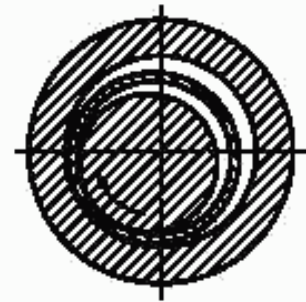


Рисунок 8

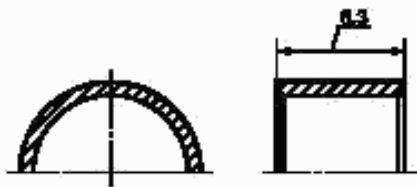


Рисунок 9

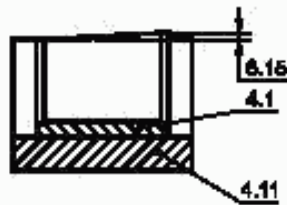


Рисунок 10

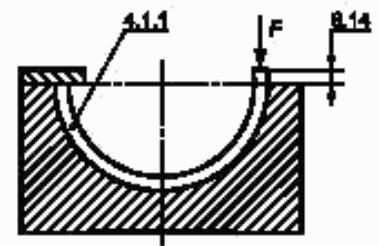


Рисунок 11



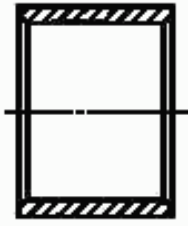


Рисунок 12

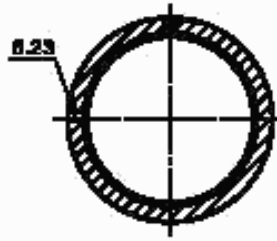


Рисунок 13



Рисунок 14

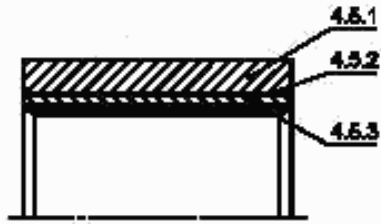


Рисунок 15

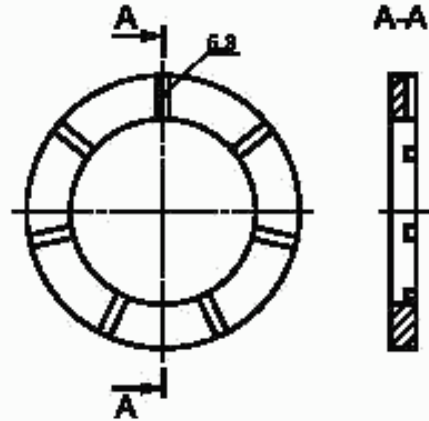


Рисунок 16

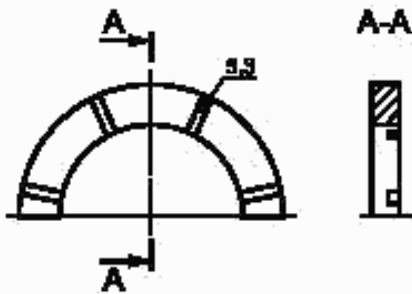


Рисунок 17

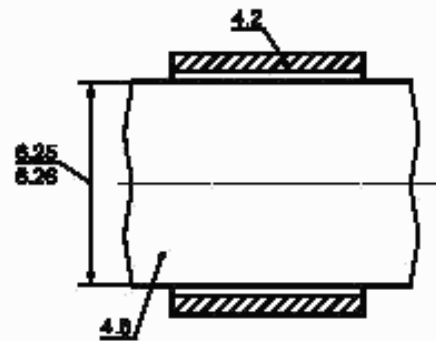


Рисунок 18

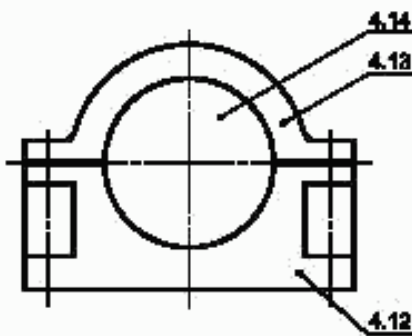


Рисунок 19

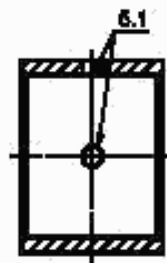


Рисунок 20

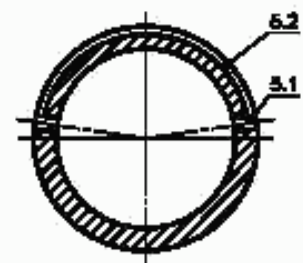


Рисунок 21

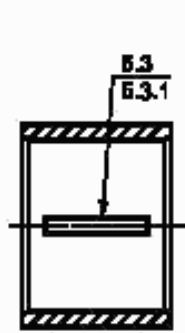


Рисунок 22

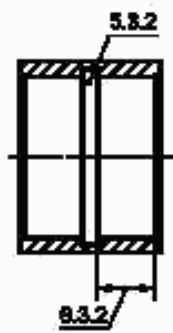


Рисунок 23

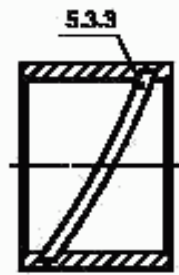


Рисунок 24

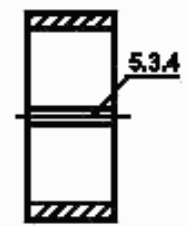


Рисунок 25

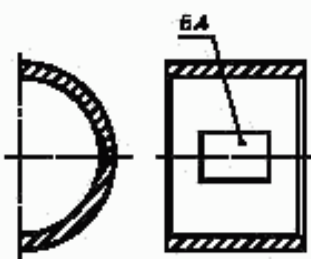


Рисунок 26

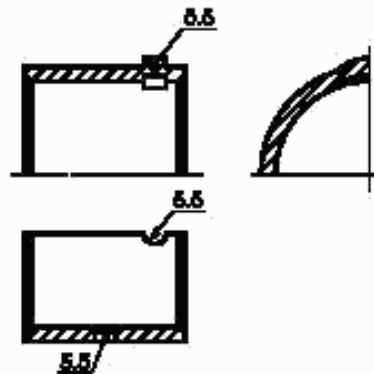


Рисунок 27



Рисунок 28

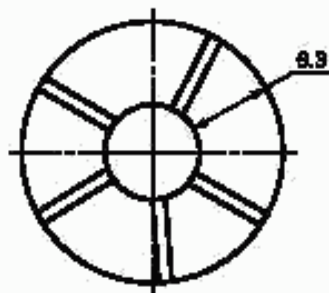


Рисунок 29



Рисунок 30



Рисунок 31

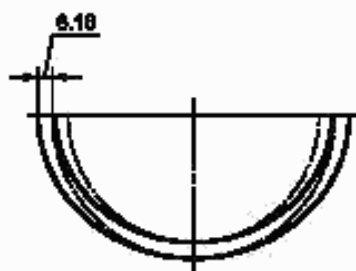


Рисунок 32

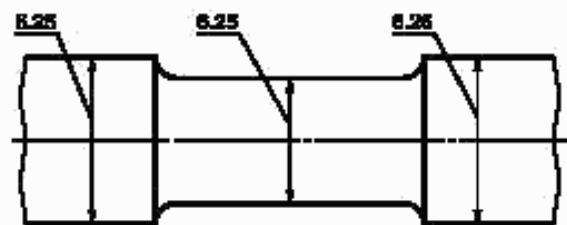


Рисунок 33

## Алфавитный указатель терминов на русском языке

|                                           |       |                                              |         |
|-------------------------------------------|-------|----------------------------------------------|---------|
| блок корпуса                              | 4.12  | материал основы подшипника скольжения        | 7.3     |
| блок корпуса подшипника скольжения        | 4.12  | материал подшипниковый                       | 7.1     |
| величина выступания                       | 6.14  | материал подшипниковый композиционный        | 7.4     |
| вкладыш буртовый                          | 4.3   | материал подшипниковый многослойный          | 7.2     |
| вкладыш многослойный                      | 4.5   | материал спеченный                           | 7.5     |
| вкладыш однослойный                       | 4.4   | материал спеченный подшипниковый             | 7.5     |
| вкладыш подшипника                        | 4.1   | непараллельность плоскостей разреза вкладыша | 6.15    |
| вкладыш подшипника буртовый               | 4.3   | основа вкладыша                              | 4.5.1   |
| вкладыш подшипника толстостенный          | 4.1.2 | основа вкладыша подшипника                   | 4.5.1   |
| вкладыш подшипника тонкостенный           | 4.1.1 | отверстие заливное                           | 4.20    |
| втулка                                    | 4.2   | отверстие корпуса подшипника скольжения      |         |
| втулка буртовая                           | 4.3   | посадочное                                   | 4.22    |
| втулка многослойная                       | 4.5   | отверстие сливное                            | 4.21    |
| втулка однослойная                        | 4.4   | отверстие смазочное                          | 5.1     |
| втулка подшипника                         | 4.2   | паз смазочного кольца                        | 4.19    |
| втулка подшипника буртовая                | 4.3   | плоскость корпусного подшипника скольжения   |         |
| втулка подшипника скольжения              | 4.2   | установочная                                 | 4.17    |
| втулка подшипника скольжения свертная     | 4.2.1 | плоскость разреза                            | 6.22    |
| втулка свертная                           | 4.2.1 | плоскость установочная                       | 4.17    |
| высота корпуса                            | 6.19  | поверхность корпуса торцевая                 | 6.20    |
| высота оси корпусного подшипника на лапах | 6.24  | поверхность подшипника скольжения посадоч-   |         |
| диаметр вала                              | 6.26  | ная (задняя)                                 | 4.1.3   |
| диаметр пяты                              | 6.27  | подшипник                                    | 2.1     |
| диаметр радиального подшипника скольжения |       | подшипник аэродинамический                   | 3.3.2   |
| внутренний                                | 6.1   | подшипник аэростатический                    | 3.3.1   |
| диаметр радиального подшипника скольжения |       | подшипник буртовый                           | 3.2.3   |
| наружный                                  | 6.2   | подшипник вибродемпферный                    | 3.3.5   |
| диаметр упорной пяты                      | 6.27  | подшипник гидродинамический                  | 3.3.4   |
| диаметр шейки                             | 6.25  | подшипник гидростатический                   | 3.3.3   |
| диск смазочный (неподвижно закрепленный)  | 4.10  | подшипник гидростатодинамический             | 3.3.6   |
| длина корпуса                             | 6.17  | подшипник круглоцилиндрический               | 3.4.1   |
| зазор                                     | 6.4   | подшипник многоклиновый                      | 3.4.3   |
| зазор круглоцилиндрического подшипника    |       | подшипник на лапах корпусной                 | 3.4.8.1 |
| скольжения радиальный                     | 6.5   | подшипник некруглоцилиндрический             | 3.4.2   |
| зазор некруглоцилиндрического подшипника  |       | подшипник работающий без смазки              | 3.3.8   |
| скольжения минимальный радиальный         | 6.6   | подшипник радиальный                         | 3.2.1   |
| зазор подшипника относительный            | 6.7   | подшипник самосмазывающийся                  | 3.3.9   |
| зазор радиального подшипника              | 6.4   | подшипник самосмазывающийся пористый         | 3.3.10  |
| зазор радиального подшипника скольжения   |       | подшипник самоустанавливающийся              | 3.4.9   |
| диаметральный                             | 6.4   | подшипник самоустанавливающийся сегмент-     |         |
| износостойкость                           | 7.12  | ный радиальный                               | 3.4.5   |
| износостойкость относительная             | 7.13  | подшипник самоустанавливающийся сегмент-     |         |
| канавка смазочная                         | 5.3   | ный упорный                                  | 3.4.6   |
| канавка смазочная винтовая                | 5.3.3 | подшипник сегментный упорный                 | 3.4.4   |
| канавка смазочная закрытая                | 5.3.5 | подшипник скольжения                         | 2.2     |
| канавка смазочная кольцевая               | 5.3.2 | подшипник скольжения динамически             |         |
| канавка смазочная наружная                | 5.2   | нагруженный                                  | 3.1.2   |
| канавка смазочная отводная                | 5.3.6 | подшипник скольжения радиально-упорный       | 3.2.3   |
| канавка смазочная открытая                | 5.3.4 | подшипник скольжения радиальный              | 3.2.1   |
| канавка смазочная продольная              | 5.3.1 | подшипник скольжения с твердым смазочным     |         |
| карман смазочный                          | 5.4   | материалом                                   | 3.3.7   |
| кольцо смазочное (свободно висящее)       | 4.10  | подшипник скольжения статически нагружен-    |         |
| кольцо упорное                            | 4.6   | ный                                          | 3.1.1   |
| корпус подшипника скольжения              | 4.11  | подшипник скольжения упорный                 | 3.2.2   |
| крышка запорная                           | 4.14  | подшипник спеченный                          | 3.3.10  |
| крышка корпуса подшипника                 | 4.13  | подшипник с плавающей втулкой                | 3.4.7   |
| крышка подшипника скольжения запорная     | 4.14  | подшипник с фланцем корпусной                | 3.4.8.2 |
| материал антифрикционный                  | 7.1   | подшипник упорный                            | 3.2.2   |

|                                             |       |                                       |        |
|---------------------------------------------|-------|---------------------------------------|--------|
| половина рабочей ширины подшипника          | 6.3.2 | совместимость трибологическая         | 7.6    |
| полукольцо упорное                          | 4.6.1 | сопротивление усталости               | 7.15   |
| прилегаемость                               | 7.7   | способность к поглощению              | 7.9    |
| прилегаемость при трении                    | 7.7   | стойкость к заеданию                  | 7.11   |
| прирабатываемость                           | 7.8   | сцепляемость                          | 7.10   |
| пятя                                        | 4.9   | температуростойкость                  | 7.14   |
| радиус радиального подшипника скольжения    |       | толщина сегмента                      | 6.12   |
| внутренний                                  | 6.1   | толщина слоя подшипникового материала | 6.9    |
| размер сегмента тангенциальный              | 6.10  | толщина стенки вкладыша               | 6.8    |
| разъем                                      | 6.23  | толщина стенки втулки                 | 6.8    |
| распрямление вкладыша подшипника скольжения | 6.16  | узел подшипника скольжения            | 2.3    |
| ребра охлаждения                            | 6.21  | узел подшипника скольжения в сборе    | 3.4.8  |
| сегмент                                     | 4.7   | узел с системой смазки подшипниковый  | 3.3.11 |
| сегмент радиальный                          | 4.7.1 | уплотнение узла подшипника скольжения | 4.15   |
| сегмент упорный                             | 4.7.2 | фиксатор                              | 5.5    |
| скос вкладыша                               | 6.13  | фланец корпусного подшипника          | 4.16   |
| слой защитный                               | 4.5.5 | шейка вала                            | 4.8    |
| слой подшипника скольжения приработочный    | 4.5.3 | ширина вкладыша подшипника            | 6.3    |
| слой подшипникового материала               | 4.5.2 | ширина вкладыша подшипника рабочая    | 6.3.1  |
| слой подшипниковый                          | 4.5.2 | ширина втулки подшипника              | 6.3    |
| слой приработочный                          | 4.5.3 | ширина корпуса                        | 6.18   |
| слой промежуточный                          | 4.5.4 | ширина сегмента                       | 6.11   |
| слой сцепляющий                             | 4.5.4 | элемент изоляционный                  | 4.18   |

## Алфавитный указатель терминов на английском языке

|                                  |       |                                                |         |
|----------------------------------|-------|------------------------------------------------|---------|
| aerodynamic bearing              | 3.3.2 | bush wall thickness                            | 6.8     |
| aerostatic bearing               | 3.3.1 | centre height of a pedestal plain bearing      | 6.24    |
| antifriction material            | 7.1   | circular cylindrical bearing                   | 3.4.1   |
| axial groove                     | 5.3.1 | circumferential groove                         | 5.3.2   |
| backing                          | 4.5.1 | collar diameter                                | 6.27    |
| backing material                 | 7.3   | composite material                             | 7.4     |
| bearing                          | 2.1   | conformability                                 | 7.7     |
| bearing back                     | 4.1.3 | cooling fins                                   | 6.21    |
| bearing block                    | 4.12  | cover plate                                    | 4.14    |
| bearing bush                     | 4.2   | crush                                          | 6.14    |
| bearing cap                      | 4.13  | diametral clearance of a plain journal bearing | 6.4     |
| bearing clearance                | 6.4   | dynamically loaded plain bearing               | 3.1.2   |
| bearing effective width          | 6.3.1 | embeddability                                  | 7.9     |
| bearing gasket                   | 4.15  | fatigue resistance                             | 7.15    |
| bearing housing base             | 4.17  | flanged bearing                                | 3.2.3   |
| bearing housing flange           | 4.16  | flanged bush                                   | 4.3     |
| bearing insulation               | 4.18  | flanged half-bearing                           | 4.3     |
| bearing land width               | 6.3.2 | flanged plain bearing assembly                 | 3.4.8.2 |
| bearing layer                    | 4.5.2 | flash                                          | 4.5.5   |
| bearing material                 | 7.1   | floating bush bearing                          | 3.4.7   |
| bearing material layer           | 4.5.2 | free spread                                    | 6.16    |
| bearing material layer thickness | 6.9   | gutterway                                      | 5.3.6   |
| bearing outside diameter         | 6.2   | half-bearing                                   | 4.1     |
| bearing width                    | 6.3   | half-bearing backing                           | 4.5.1   |
| bearing wrapped bush             | 4.2.1 | half-bearing wall thickness                    | 6.8     |
| bonding                          | 7.10  | helical groove                                 | 5.3.3   |
| bonding layer                    | 4.5.4 | housing face                                   | 6.20    |
| bore                             | 6.1   | housing height                                 | 6.19    |
| bore relief                      | 6.13  | housing length                                 | 6.17    |
| bush                             | 4.2   | housing width                                  | 6.18    |



|                                                                        |            |                                                    |        |
|------------------------------------------------------------------------|------------|----------------------------------------------------|--------|
| hybrid bearing                                                         | 3.3.6      | plain bearing housing                              | 4.11   |
| hydrodynamic bearing                                                   | 3.3.4      | plain bearing housing block                        | 4.12   |
| hydrostatic bearing                                                    | 3.3.3      | plain bearing housing bore                         | 4.22   |
| ID                                                                     | 6.1        | plain bearing housing cap                          | 4.13   |
| inclination                                                            | 6.15       | plain bearing housing cover plate                  | 4.14   |
| interlayer                                                             | 4.5.4      | plain bearing running-in layer                     | 4.5.3  |
| joint                                                                  | 6.23       | plain bearing unit                                 | 2.3    |
| joint face                                                             | 6.22       | plain bearing wrapped bush                         | 4.2.1  |
| journal                                                                | 4.8        | plain journal bearing                              | 3.2.1  |
| journal bearing                                                        | 3.2.1      | plain journal bearing outside diameter             | 6.2    |
| journal bearing bore diameter                                          | 6.1        | plain thrust bearing                               | 3.2.2  |
| journal bearing bore radius                                            | 6.1        | porous self-lubricating bearing                    | 3.3.10 |
| journal bearing clearance                                              | 6.4        | profile bore bearing                               | 3.4.2  |
| journal diameter                                                       | 6.25       | protective layer                                   | 4.5.5  |
| journal pad                                                            | 4.7.1      | radial clearance of a circular cylindrical bearing | 6.5    |
| journal thrust bearing                                                 | 3.2.3      | relative clearance of a bearing                    | 6.7    |
| lining                                                                 | 4.5.2, 7.1 | relative wear resistance                           | 7.13   |
| lining thickness                                                       | 6.9        | running-in ability                                 | 7.8    |
| lobed bearing                                                          | 3.4.3      | running-in layer                                   | 4.5.3  |
| locating element                                                       | 5.5        | seizure resistance                                 | 7.11   |
| longitudinal groove                                                    | 5.3.1      | self-aligning bearing                              | 3.4.9  |
| minimum bearing radial clearance of a non-circular cylindrical bearing | 6.6        | self-contained plain bearing assembly              | 3.3.11 |
| multilayer bush                                                        | 4.5        | self-lubricating bearing                           | 3.3.9  |
| multilayer half-bearing                                                | 4.5        | shaft diameter                                     | 6.26   |
| multilayer material                                                    | 7.2        | sintered bearing                                   | 3.3.10 |
| nickel dam                                                             | 4.5.4      | sintered bearing material                          | 7.5    |
| nip                                                                    | 6.14       | sintered material                                  | 7.5    |
| OD                                                                     | 6.2        | solid bush                                         | 4.4    |
| oil disc (secured)                                                     | 4.10       | solid-film lubricated bearing                      | 3.3.7  |
| oil drain hole                                                         | 4.21       | solid half-bearing                                 | 4.4    |
| oil filler hole                                                        | 4.20       | split                                              | 6.23   |
| oil groove                                                             | 5.3        | squeeze oil film bearing                           | 3.3.5  |
| oil hole                                                               | 5.1        | statically loaded plain bearing                    | 2.1.1  |
| oil outer groove                                                       | 5.2        | stopped-off groove                                 | 5.3.5  |
| oil pocket                                                             | 5.4        | taper land bearing                                 | 3.4.4  |
| oil ring (loose)                                                       | 4.10       | temperature stability                              | 7.14   |
| oil ring slot                                                          | 4.19       | tilting pad journal bearing                        | 3.4.5  |
| open groove                                                            | 5.3.4      | tilting pad thrust bearing                         | 3.4.6  |
| overlay                                                                | 4.5.3      | thick wall half-bearing                            | 4.1.2  |
| pad                                                                    | 4.7        | thin wall half-bearing                             | 4.1.1  |
| pad length                                                             | 6.10       | thrust bearing                                     | 3.2.2  |
| pad thickness                                                          | 6.12       | thrust collar                                      | 4.9    |
| pad thrust bearing                                                     | 3.4.4      | thrust collar diameter                             | 6.27   |
| pad width                                                              | 6.11       | thrust half-washer                                 | 4.6.1  |
| pedestal plain bearing assembly                                        | 3.4.8.1    | thrust pad                                         | 4.7.2  |
| plain bearing                                                          | 2.2        | thrust washer                                      | 4.6    |
| plain bearing assembly                                                 | 3.4.8      | tribological compatibility                         | 7.6    |
| plain bearing assembly gasket                                          | 4.15       | unlubricated bearing                               | 3.3.8  |
| plain bearing bush                                                     | 4.2        | wear resistance                                    | 7.12   |
|                                                                        |            | wrapped bush                                       | 4.2.1  |

## Алфавитный указатель терминов на французском языке

|                                                 |            |                                                           |         |
|-------------------------------------------------|------------|-----------------------------------------------------------|---------|
| ailettes de refroidissement                     | 6.21       | épaisseur de paroi de demi-coussinet                      | 6.8     |
| alesage                                         | 6.1        | épaisseur du revêtement                                   | 6.9     |
| alesage du logement de palier lisse             | 4.22       | face du logement                                          | 6.20    |
| alveole                                         | 5.4        | flasque de fermeture du logement de palier lisse          | 4.14    |
| aptitude au rodage                              | 7.8        | hauteur de l'axe d'un palier lisse à chaise sur le sol    | 6.24    |
| bague                                           | 4.2        | hauteur du logement                                       | 6.19    |
| bague à collerette                              | 4.3        | isolation du palier                                       | 4.18    |
| bague de lubrification (libre)                  | 4.10       | jeu                                                       | 6.4     |
| bague massive                                   | 4.4        | jeu d'un palier radial                                    | 6.4     |
| bague multicouche                               | 4.5        | jeu diamétral d'un palier lisse radial                    | 6.4     |
| bague roulée                                    | 4.2.1      | jeu radial d'un palier cylindrique circulaire             | 6.5     |
| base du logement du palier                      | 4.17       | jeu radial minimal d'un palier cylindrique non circulaire | 6.6     |
| bassin relais                                   | 5.3.6      | jeu relatif d'un palier                                   | 6.7     |
| bloc du logement de palier lisse                | 4.12       | joint                                                     | 6.23    |
| butée (lisse)                                   | 3.2.2      | joint de palier lisse                                     | 4.15    |
| butée à patins                                  | 3.4.4      | largeur d'un palier                                       | 6.3     |
| butée à patins oscillants                       | 3.4.6      | largeur d'un segment                                      | 6.11    |
| butée à segments                                | 3.4.4      | largeur de la face d'appui du palier                      | 6.3.2   |
| butée à segments inclinés                       | 3.4.4      | largeur du logement                                       | 6.17    |
| butée à segments inclinés puis parallèles       | 3.4.4      | largeur utile d'un palier                                 | 6.3.1   |
| canal de lubrification ou rainure externe       | 5.2        | logement ou support de palier lisse                       | 4.11    |
| collerette de logement de palier                | 4.16       | longueur d'un segment                                     | 6.10    |
| collet de butée                                 | 4.9        | longueur du logement                                      | 6.18    |
| compatibilité tribologique                      | 7.6        | matériau antifriction                                     | 7.1     |
| conformabilité                                  | 7.7        | matériau composite                                        | 7.4     |
| corps de palier                                 | 4.12       | matériau fritte antifriction                              | 7.5     |
| couche antifriction                             | 4.5.2      | matériau multicouche                                      | 7.2     |
| couche d'adhérence                              | 4.5.4      | matériau support                                          | 7.3     |
| couche de matériau antifriction                 | 4.5.2      | non-parallélisme des plans de joint                       | 6.15    |
| couche de nickel                                | 4.5.4      | ouverture à l'état libre                                  | 6.16    |
| couche de protection                            | 4.5.5      | palier                                                    | 2.1     |
| couche de rodage                                | 4.5.3      | palier à alesage profilé                                  | 3.4.2   |
| couche intermédiaire                            | 4.5.4      | palier à bague flottante                                  | 3.4.7   |
| D                                               | 6.1        | palier à collerette                                       | 3.2.3   |
| DE                                              | 6.2        | palier à effet amortisseur                                | 3.3.5   |
| demi-coussinet                                  | 4.1        | palier à lobes                                            | 3.4.3   |
| demi-coussinet à collerette                     | 4.3        | palier à lubrifiant solide                                | 3.3.7   |
| demi-coussinet multicouche                      | 4.5        | palier à patins oscillants                                | 3.4.5   |
| demi-coussinet épais                            | 4.1.2      | palier aérodynamique                                      | 3.3.2   |
| demi-coussinet massif                           | 4.4        | palier aérostatique                                       | 3.3.1   |
| demi-coussinet mince                            | 4.1.1      | palier auto-alignant                                      | 3.4.9   |
| demi-flasque de butée                           | 4.6.1      | palier autolubrifiant                                     | 3.3.9   |
| dépassement                                     | 6.14       | palier autolubrifiant en matériau poreux                  | 3.3.10  |
| depincage de l'alesage                          | 6.13       | palier cylindrique circulaire                             | 3.4.1   |
| diamètre d'alesage d'un palier lisse radial     | 6.1        | palier cylindrique non circulaire                         | 3.4.2   |
| diamètre de l'arbre                             | 6.26       | palier de butée                                           | 3.2.2   |
| diamètre du collet de butée                     | 6.27       | palier fritte                                             | 3.3.10  |
| diamètre du tourillon                           | 6.25       | palier hybride                                            | 3.3.6   |
| diamètre extérieur d'un palier                  | 6.2        | palier hydrodynamique                                     | 3.3.4   |
| diamètre extérieur d'un palier lisse radial     | 6.2        | palier hydrostatique                                      | 3.3.3   |
| disque de lubrification (fixe)                  | 4.10       | palier lisse                                              | 2.2     |
| élément de positionnement                       | 5.5        | palier lisse à chaise sur le sol                          | 3.4.8.1 |
| encoche de la bague de lubrification            | 4.19       | palier lisse à charge dynamique                           | 3.1.2   |
| ensemble avec palier lisse                      | 2.3, 3.4.8 | palier lisse à charge statique                            | 3.1.1   |
| épaisseur d'un segment                          | 6.12       | palier lisse à collerette                                 | 3.4.8.2 |
| épaisseur de la couche de matériau antifriction | 6.9        |                                                           |         |
| épaisseur de paroi de bague                     | 6.8        |                                                           |         |

|                                               |        |                                       |            |
|-----------------------------------------------|--------|---------------------------------------|------------|
| palier lisse autonome                         | 3.3.11 | résistance à l'usure                  | 7.12       |
| palier lisse de butée                         | 3.2.2  | résistance à la fatigue               | 7.15       |
| palier lisse radial                           | 3.2.1  | résistance au grippage                | 7.11       |
| palier radial                                 | 3.2.1  | résistance relative à l'usure         | 7.13       |
| palier radial de butée                        | 3.2.3  | revetement                            | 4.5.2, 7.1 |
| palier sans lubrifiant                        | 3.3.8  | rondelle ou flasque de butée          | 4.6        |
| partie supérieure du logement de palier lisse | 4.1.3  | segment axial                         | 4.7.2      |
| plan de joint                                 | 6.22   | segment ou patin                      | 4.7        |
| pouvoir d'adhérence                           | 7.10   | segment radial ou partie du coussinet | 4.7.1      |
| pouvoir d'inclusion                           | 7.9    | stabilité en température              | 7.14       |
| rainure axiale                                | 5.3.1  | support                               | 4.5.1      |
| rainure circulaire                            | 5.3.2  | support de demi-coussinet             | 4.5.1      |
| rainure de lubrification                      | 5.3    | surface d'engagement du palier        | 4.1.3      |
| rainure fermée                                | 5.3.5  | tourillon                             | 4.8        |
| rainure hélicoïdale                           | 5.3.3  | trou de lubrification                 | 5.1        |
| rainure longitudinale                         | 5.3.1  | trou de remplissage d'huile           | 4.20       |
| rainure ouverte                               | 5.3.4  | trou de vidange d'huile               | 4.21       |
| rayon d'alesage d'un palier lisse radial      | 6.1    | voile                                 | 4.5.5      |

Ключевые слова: подшипники, подшипники скольжения, термины, определения, конструкция, материалы, свойства

Редактор *Р.Г. Говердовская*  
Технический редактор *Н.С. Гришанова*  
Корректор *М.С. Кабанова*  
Компьютерная верстка *Л.А. Круговой*

Изд. лиц. № 02354 от 14.07.2000. Сдано в набор 03.04.2002. Подписано в печать 15.05.2002. Усл. печ. л. 2,32.  
Уч.-изд. л. 2,20. Тираж 526 экз. С 5628. Зак. 418.

ИПК Издательство стандартов, 107076 Москва, Колодезный пер., 14.  
<http://www.standards.ru> e-mail: [info@standards.ru](mailto:info@standards.ru)

Набрано в Издательстве на ПЭВМ

Филиал ИПК Издательство стандартов — тип. "Московский печатник", 103062 Москва, Лялин пер., 6.  
Плр № 080102