

**КРЫШКИ ТОРЦОВЫЕ ГЛУХИЕ НИЗКИЕ ДИАМЕТРОМ
от 110 до 400 мм КОРПУСОВ ПОДШИПНИКОВ
КАЧЕНИЯ****ГОСТ
13219.2—81****Конструкция и размеры**Low vague end cups for diameters from 110 till 400
of pillow blocks. Construction and dimensions**Взамен
ГОСТ 13219.2—67**

ОКП 41 8422

**Постановлением Государственного комитета СССР по стандартам от 9 апреля
1981 г. № 1925 срок действия установлен****с 01.01 1982 г.
до 01.01 1987 г.****Несоблюдение стандарта преследуется по закону**

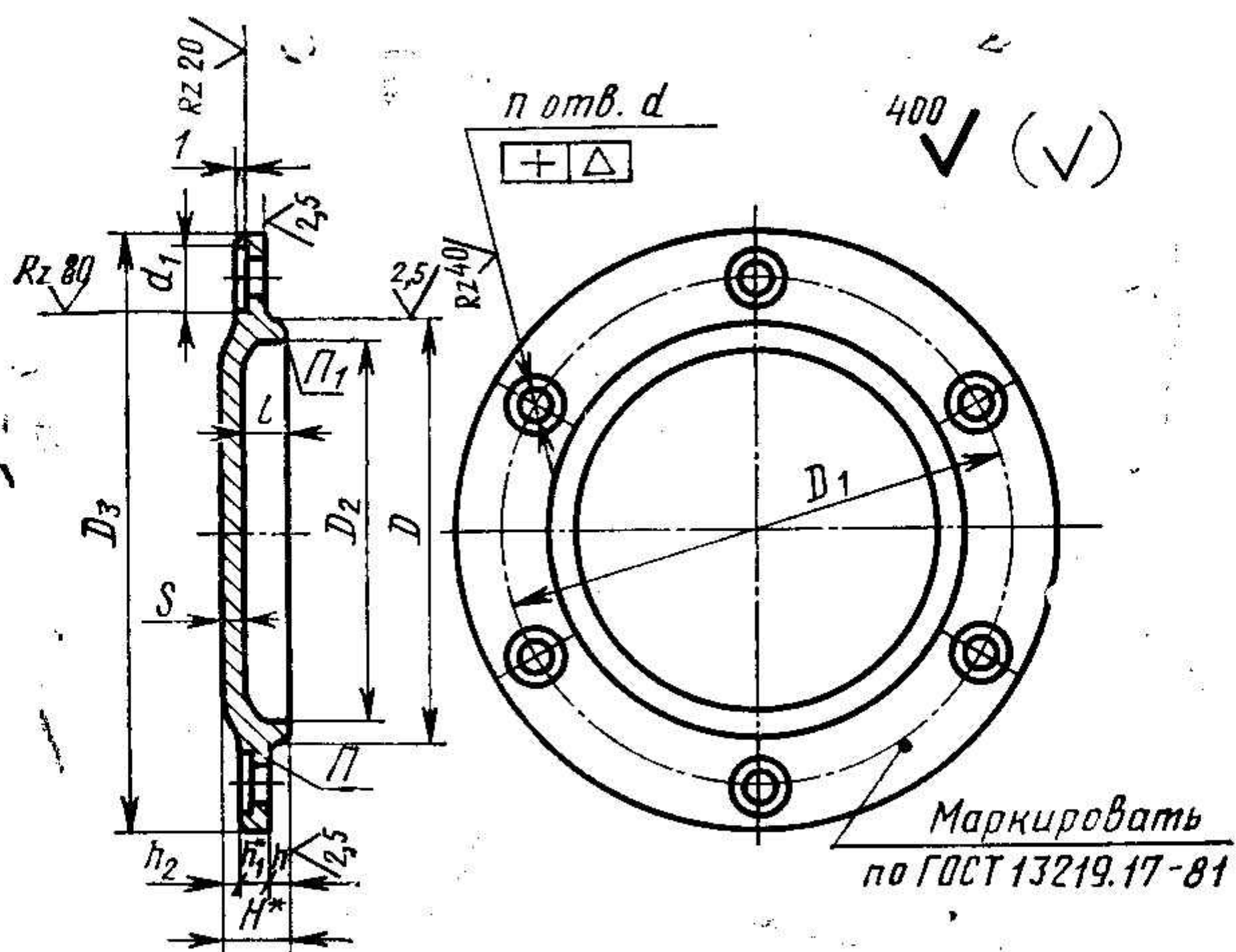
1. Настоящий стандарт распространяется на глухие низкие торцовые крышки, устанавливаемые в корпусах подшипников качения по ГОСТ 13218.1-80—ГОСТ 13218.10-80 и предназначенные для герметизации подшипникового узла, осевой фиксации подшипника и восприятия осевых нагрузок.

2. Основные размеры крышек должны соответствовать указанным на чертеже и в таблице.

3. Технические требования — по ГОСТ 13219.17—81.

4. Дополнительные размеры элементов крышек — по рекомендуемому приложению к ГОСТ 13219.1—81.





* Размеры для справок

Продолжение

Размеры в мм

Обозначение крышки	D (пред. откл. по h9)	D_1	D_2	D_3	d	d_1	n	Δ	H	h	h_1	h_2	l	s	Теоретическая масса, кг
ГН 280	280	320	262	355					29	8		7	18		8,20
ГН 290	290	330	272	365							14				9,00
ГН 300	300	340	282	380					32			8	21	11	9,43
ГН 310	310	350	292	390	17	30									10,20
ГН 320	320	360	302	400			6	0,15							10,40
ГН 340	340	380	315	420					33	10				13	11,40
ГН 360	360	400	335	440							16	7			13,20
ГН 380	380	430	352	470	22	36			34		18	6	20	14	16,20
ГН 400	400	450	372	490											17,50

Пример условного обозначения низкой глухой торцовой крышки диаметром $D = 140$ мм:

Крышка ГН 140 ГОСТ 13219.2—81