

КОРПУСА ПОДШИПНИКОВ СКОЛЬЖЕНИЯ
ФЛАНЦЕВЫЕ С ДВУМЯ КРЕПЕЖНЫМИ
ОТВЕРСТИЯМИ

Конструкция и размеры

Plain bearings flange bearing blocks
with two bolt holes. Design and dimensions

ГОСТ

11522—82

Взамен

ГОСТ 11522—63

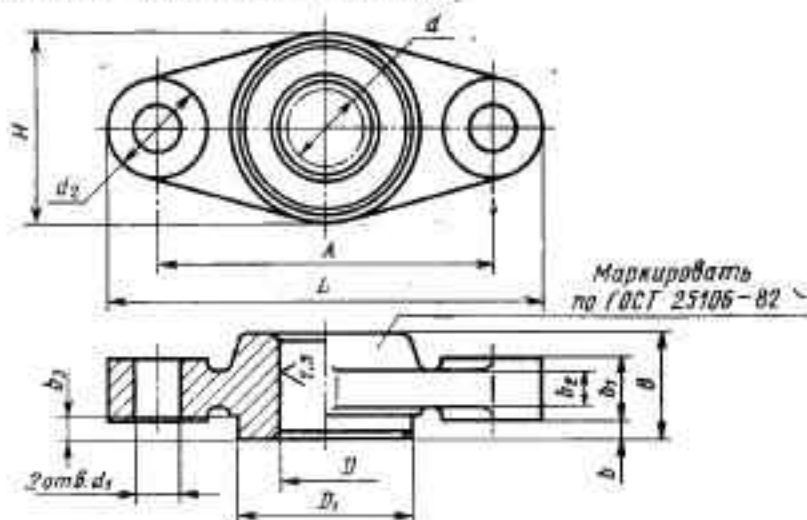
ОКП 418000

Постановлением Государственного комитета СССР по стандартам от 26 января 1982 г. № 273 срок введения установлен

с 01.07.83

1. Настоящий стандарт распространяется на фланцевые корпуса подшипников скольжения с двумя крепежными отверстиями, применяемые с втулками по ГОСТ 11525—82.

2. Конструкция и размеры корпусов должны соответствовать указанным на чертеже и в таблице.



Издание официальное

Перепечатка воспрещена



Переиздание. Апрель 1994 г.

мм

Обозначение корпуса	Диаметр вала d	D (пред. откл. по H8)	D_1 (пред. откл. по h9)	A	L	H	B	b	b_1	b_2	b_3	d_1	d_2
12	12	18	40	67	87	45	20	5	12	10	6	9	20
14	14	20											
16	16	22	45	80	105	50	25	6	14	12	7	11	25
18	18	24											
20	20	26											
22	22	28	53	85	110	58	32	7	18	14	8	13	25
25	25	32											
28	28	36	67	105	130	71	40	10	20	14	11	13	25
32	32	40											
35	35	45	75	130	165	80	50	14	23	18	15	17	35
40	40	50											
45	45	55	85	140	180	95	63	22	25	18	23	22	40
50	50	60											
55	55	65	100	160	200	110	80	25	30	22	26	23	45
63	63	73											
70	70	85	110	180	225	120	100	30	31	24	31	23	45
80	80	95											
80	80	95	140	210	255	150	125	31	32	24	35	23	45

