



**ГОСУДАРСТВЕННЫЙ СТАНДАРТ  
СОЮЗА ССР**

**ПОДШИПНИКИ СКОЛЬЖЕНИЯ  
ПРЕССОВАННЫЕ  
БИМЕТАЛЛИЧЕСКИЕ УПОРНЫЕ  
ПОЛУКОЛЬЦА  
КОНСТРУКЦИЯ И ДОПУСКИ**

**ГОСТ 29203—91  
(ИСО 6526—83)**

**Издание официальное**



**КОМИТЕТ СТАНДАРТИЗАЦИИ И МЕТРОЛОГИИ СССР  
Москва**

18 р. 70 к. БЗ 1—92/53

Подшипники скольжения  
**ПРЕССОВАННЫЕ БИМЕТАЛЛИЧЕСКИЕ  
УПОРНЫЕ ПОЛУКОЛЬЦА**

Конструкция и допуски

Plain bearings.  
Pressed bimetallic half thrust washers.  
Features and tolerances

**ГОСТ 29203—91  
(ИСО 6526—83)**

ОКСТУ 4790

Дата введения 01.01.93

## 1. НАЗНАЧЕНИЕ И ОБЛАСТЬ ПРИМЕНЕНИЯ

Настоящий стандарт устанавливает основные размеры и допуски на прессованные биметаллические упорные полукольца наружным диаметром до 160 мм.

Устанавливаемые стандартом требования являются обязательными.

**Примечание.** Основные размеры упорных полуколец стандартом не регламентируются.

## 2. ОБОЗНАЧЕНИЯ

В стандарте используют следующие обозначения (черт. 1, 2):

$D$  — наружный диаметр полукольца;

$d$  — внутренний диаметр полукольца;

$H_D$  — высота полукольца;

$e_T$  — общая толщина полукольца;

$E_D$  — высота от поверхности стыка до вершины запирающего выступа;

$F_D$  — высота от поверхности стыка до основания запирающего выступа;

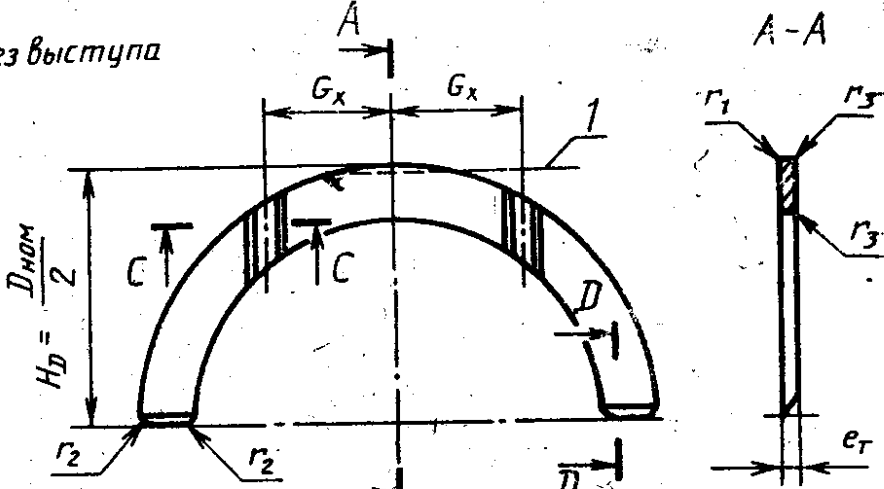
$A$  — ширина запирающего выступа;

Издание официальное

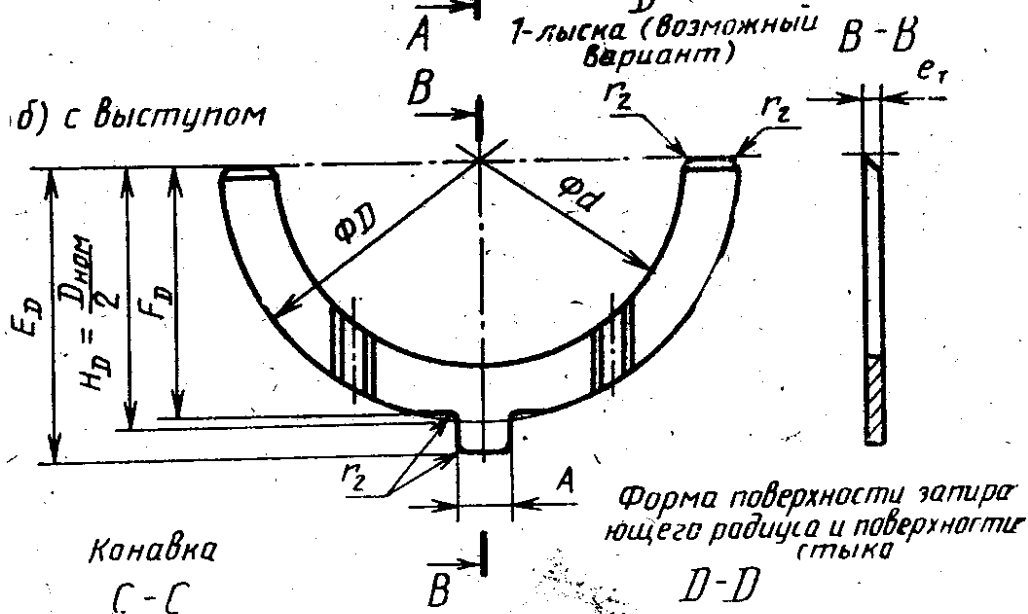
© Издательство стандартов, 1992

Настоящий стандарт не может быть полностью или частично воспроизведен, тиражирован и распространен без разрешения Госстандарта СССР

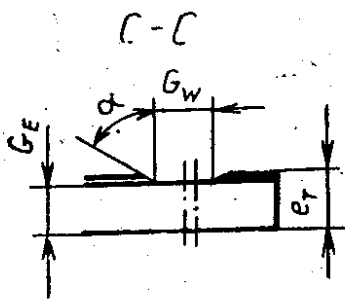
а) без выступа



б) с выступом

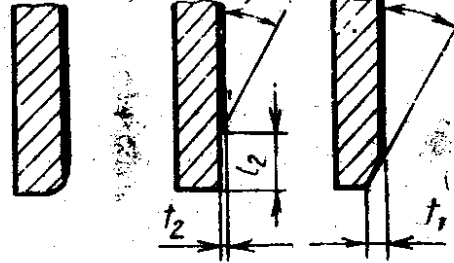


Конавка



Форма поверхности запирающего радиуса и поверхности стыка

D-D

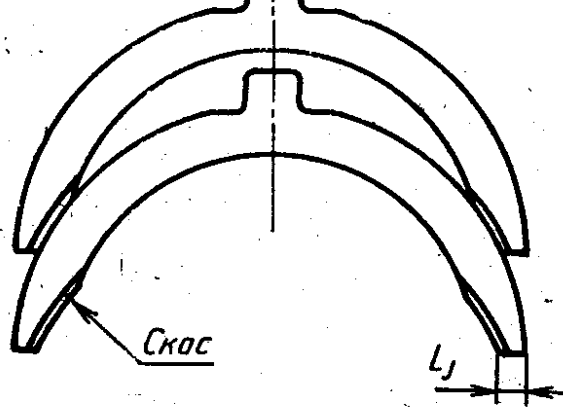


а)

б)

в)

Черт. 1. Упорные полукольца



Черт. 2. Скос поверхности стыка упорного полукольца

- $\alpha$  — угол скоса масляной канавки;
- $G_w$  — ширина канавки;
- $G_E$  — толщина стенки полукольца под канавкой;
- $G_x$  — расстояние между осями канавки и полукольца;
- $r_1$  — ширина фаски или радиус закругления кромки;
- $r_2$  — радиус закругления углов поверхности стыка и выступа;
- $r_3$  — ширина фаски или радиус закругления кромок на поверхности скольжения;
- $L_j$  — толщина узкой части поверхности стыка;
- $t$  — глубина скоса выемки у поверхности скольжения;
- $l$  — высота выемки у поверхности скольжения;
- $\beta$  — угол скоса выемки у поверхности стыка;
- $p$  — допуск плоскостности.

### 3. ОСНОВНЫЕ ДОПУСКИ

Предельные отклонения размеров с неуказанными допусками:  
 линейных размеров —  $\pm 0,25$  мм;  
 угловых размеров —  $\pm 5^\circ$ .

### 4. ДОПУСКИ НА ДИАМЕТР И ВЫСОТУ

4.1. Допуск на наружный диаметр  $D$  указан в табл. 1.

Таблица 1

мм		Допуск
$D$	Допуск	
Свыше	До и включительно	
—	120	—0,25
120	160	—0,35

Таблица 2

мм		
$D$		Допуск на $d$
Свыше	До и включительно	
—	120	+0,25
120	160	+0,35

Примечание. Разность  $D-d$  должна быть больше чем  $7 \times e_T$ .

4.3. Допуск на высоту  $H_D$  и  $E_D$  указан в табл. 3.

Таблица 3

мм			
$D$		Допуск на $H_D$	Допуск на $F_D = H_{D \min} - (r_{2 \max} + 0,5)$
Свыше	До и включительно		
—	120	-0,20	-0,5
120	160	-0,25	

### 5. ОБЩАЯ ТОЛЩИНА $e_T$

Допуск на общую толщину полукольца  $e_T$  указан в табл. 4.

Таблица 4

мм						
$D$		$e_T$ Предпочтительный размер				Допуск на $e_T$
Свыше	До и включительно	1,75	2	2,5	3	
—	80	×	×	—	—	-0,05
80	120	—	×	×	—	-0,06
120	160	—	—	×	×	-0,07

Примечание. Промежуточные размеры общей толщины полуколец рекомендуется выбирать с шагом 0,1 мм с допуском, соответствующим меньшему значению границ интервала.

6.1. Ширина выступа  $A$  указана в табл. 5.

Таблица 5

мм			
$D$		$A$	
Свыше	До и включительно	Предпочтительный размер	Допуск
—	80	8	—0,25 —0,50
80	120	10	
120	160	12	

### 6.2. Паз

Паз для запирающего выступа должен изготавливаться с допуском  $J_s$  13.

### 6.3. Высота выступа

Высота запирающего выступа определяется размером  $E_D$ , указанным в табл. 6.

Таблица 6

мм		
$D$		$E_D$
Свыше	До и включительно	Предпочтительный размер*
—	80	$H_D + 5$
80	160	$H_D + 8$

\* Размер  $E_D$  дается без допуска, т. к. является разностью двух размеров, допуск которых составляет  $\pm 0,25$  мм.

Примечание. Конструкция запирающего выступа обычно соответствует указанной на черт. 16. Полукольца могут иметь смещенный запирающий выступ, предотвращающий неправильный монтаж.

## 7. МАСЛЯНЫЕ КАНАВКИ

7.1. Ширина масляной канавки  $G_w$  указана в табл. 7.

мм

D		G <sub>W</sub>	
Свыше	До и включительно	Предпочтительный размер	Допуск
—	60	3,5	+0,50
60	160	4,5	

7.2. Толщина стенки полукольца под канавкой  $G_E$

Толщину стенки полукольца под канавкой  $G_E$  выполняют с допуском минус 0,30.

7.3. Положение канавки (относительно оси)  $G_X$  указано в табл. 8.

Таблица 8

мм		
D		Допуск на $G_X$
Свыше	До и включительно	
—	60	±1,5
60	160	±2,5

## 8. ПОВЕРХНОСТИ СТЫКА

Формы поверхностей стыка показаны на черт. 1, 2. В качестве  $L_{\min}$  принимается наибольшая из двух величин  $L_{\min} = \frac{D-d}{2}$  или 3 мм (черт. 2).

## 9. РАДИУСЫ ЗАКРУГЛЕНИЙ И ФАСКИ

9.1. Радиус закруглений углов поверхности стыка и выступа  $r_2$  указаны в табл. 9.

Таблица 9

мм		
$e_T$		Предпочтительный максимальный радиус $r_{\max}$
Свыше	До и включительно	
—	2,59	1
2,59	—	1,5

9.2. Радиус закругления или скос поверхности стыка

Радиус закругления или скос поверхности стыка (см. черт. 1а, в, сеч. Д—Д) по глубине  $t$  не должен превышать 30 % общей толщины  $e_T$ . Возможная конструкция показана на черт. 1б, сеч. Д—Д. Угол скоса выемки у поверхности стыка  $\beta$  не должен превышать  $30^\circ$ .

9.3. Ширина фаски или радиус закругления кромок на поверхности скольжения  $r_3$  указаны в табл. 10.

Таблица 10

$e_T$		Максимальная ширина фаски или радиус на поверхности скольжения $r_{3\max}$
Свыше	До и включительно	
—	2,59	$0,1 \times \frac{D-d}{2}$
2,59	—	$0,15 \times \frac{D-d}{2}$

9.4. Фаска между задней и наружной боковой поверхностями  $r_1$  должна располагаться под углом  $45^\circ$  и ее ширина устанавливаться в диапазоне  $0,3 \leq r_1 \leq 0,6$  с допуском  $\pm 0,20$ . Острые кромки фаски притупить.

Примечания:

1. На запирающем выступе при снятии фаски инструментом допускается образование рисок глубиной, превышающей на 0,15 мм максимальную высоту фаски.

2. Размеры фаски между задней и внутренней поверхностью полукольца не регламентируются. Заусенцы не допускаются.

## 10. ПЛОСКОСТНОСТЬ

Полукольца должны перемещаться под действием собственного веса между параллельными пластинами, расположенными на расстоянии  $e_{T\max} + p$ , где  $p$  — допуск плоскостности, указанный в табл. 11.



мм

<i>D</i>		Допуск плоскостности <i>p</i>
Свыше	До и включительно	
—	80	0,10
80	120	0,12
120	160	0,15

### 11. ШЕРОХОВАТОСТЬ ПОВЕРХНОСТИ

Шероховатость поверхности не регламентируется.

## ИНФОРМАЦИОННЫЕ ДАННЫЕ

1. **ПОДГОТОВЛЕН И ВНЕСЕН** Техническим комитетом по стандартизации ТК 128 «Испытания и расчеты на прочность и ресурс»
2. **УТВЕРЖДЕН И ВВЕДЕН В ДЕЙСТВИЕ** Постановлением Комитета стандартизации и метрологии СССР от 25.12.91 г. № 2111 Настоящий стандарт подготовлен методом прямого применения международного стандарта ИСО 6526—83 «Подшипники скольжения. Прессованные биметаллические упорные полукольца. Конструкция и допуски» и полностью ему соответствует
3. **ВВЕДЕН ВПЕРВЫЕ**

Редактор *Р. Г. Говердовская*  
Технический редактор *Г. А. Теребинкина*  
Корректор *А. И. Зюбан*

Сдано в наб. 23.01.92. Подп. в печ. 14.04.92. Усл. п. л. 0,75. Усл. кр.-отт. 0,75.  
Уч.-изд. л. 0,38. Тир. 1134 экз.

---

Ордена «Знак Почета» Издательство стандартов, 123557, Москва, ГСП,  
Новопресненский пер., 3.  
Калужская типография стандартов, ул. Московская, 256. Зак. 252