

**КОРПУСА ПОДШИПНИКОВ СКОЛЬЖЕНИЯ
ФЛАНЦЕВЫЕ С ЧЕТЫРЬМЯ КРЕПЕЖНЫМИ
ОТВЕРСТИЯМИ****Конструкция и размеры**Plain bearings flange bearing blocks
with four bolt holes. Design and dimensions.**ГОСТ****11524—82****Взамен****ГОСТ 11524—65**

ОКП 418000

Постановлением Государственного комитета СССР по стандартам от 26 января 1982 г. № 273 срок введения установлен

с 01.07.83

1. Настоящий стандарт распространяется на фланцевые корпуса подшипников скольжения с четырьмя крепежными отверстиями, применяемыми с втулками по ГОСТ 11525—82.

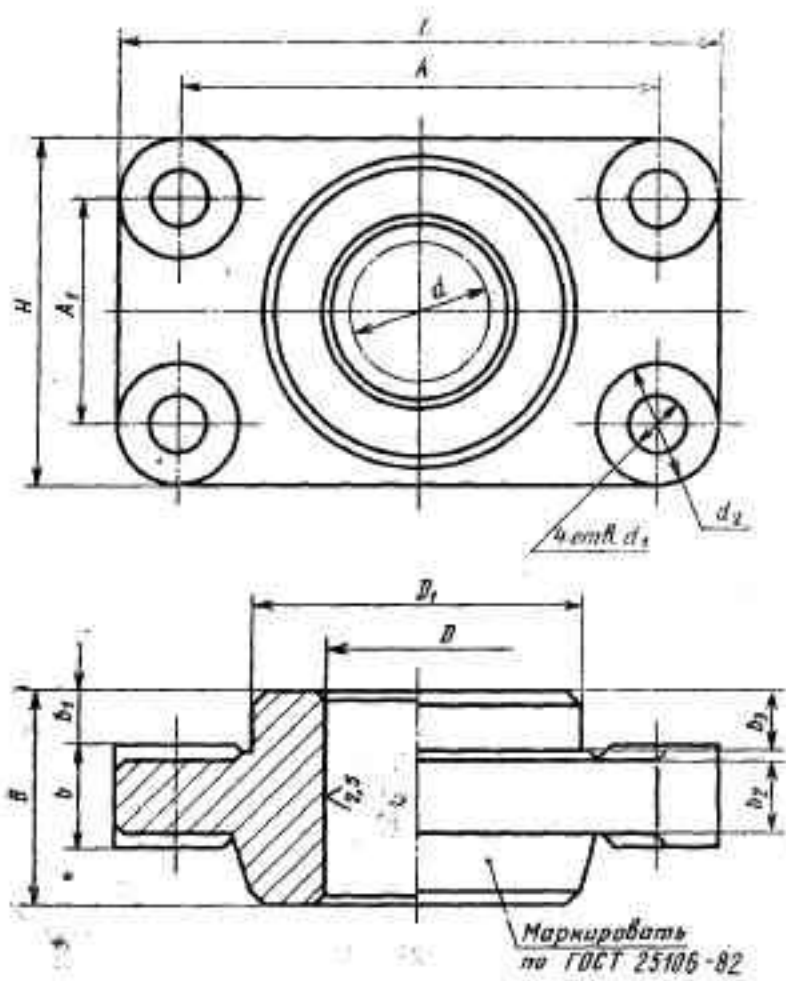
2. Конструкция и размеры корпусов должны соответствовать указанным на чертеже и в таблице.

Издание официальное



Перепечатка воспрещена

Переиздание. Апрель 1994 г.



Обозначение корпуса	Диаметр вала d	D (пред. откл. по НВ)	D_1 (пред. откл. по h9)	A	A_1	L	H	B	b	b_1	b_2	b_3	d_1	d_2
28	28	36	67	95	45	120	70	40	20	10	14	11	11	25
32	32	40	75	100	55	125	80	50	23	14		15	13	
35	35	45									18			
40	40	50	85	130	60	165	95	63	25	22		23		35
45	45	55											17	
50	50	60	90	140	65	175	100	80		25		26		
55	55	65	100	150	75	185	110		30		22			
63	63	73	110		80	190	120	100		30		31	22	40
70	70	85	130	180	100	220	140		32	34	24	35		
80	80	95	140	190	110	240	160							50
90	90	105	160	210	120	260	170	125					26	
100	100	115	180	230	140	280	190		35		26			
110	110	125	190	240	150	290	200							60
125	125	140	210	270	170	330	230	160		40		41		
140	140	155	230	280	180	340	240		40				13	
160	160	180	240	300	190	360	250	200			30			
180	180	200	260	320	210	380	270							

Пример условного обозначения корпуса подшипника с $d=70$ мм:

Корпус 70 ГОСТ 11524—82

3. Технические требования — по ГОСТ 25106—82.

4. Размеры и шероховатость поверхностей конструктивных элементов для корпусов — по приложению к ГОСТ 11524—82.