

**ПОДШИПНИКИ РАДИАЛЬНЫЕ
ШАРИКОВЫЕ СФЕРИЧЕСКИЕ
ДВУХРЯДНЫЕ**

ТЕХНИЧЕСКИЕ УСЛОВИЯ

Издание официальное

БЗ 10—2004



Москва
Стандартинформ
2005

ПОДШИПНИКИ РАДИАЛЬНЫЕ ШАРИКОВЫЕ
СФЕРИЧЕСКИЕ ДВУХРЯДНЫЕ

Технические условия

ГОСТ
28428—90

Double-row spherical ball radial bearings.
Specifications

МКС 21.100
ОКП 46 1300

Дата введения 01.01.91

Настоящий стандарт распространяется на двухрядные сферические шариковые радиальные подшипники.

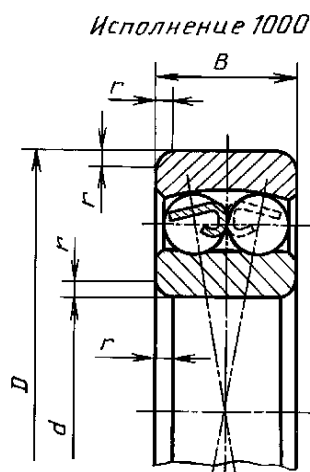
1. Стандарт устанавливает следующие конструктивные исполнения подшипников:

1000 — с цилиндрическим отверстием внутреннего кольца (черт. 1);

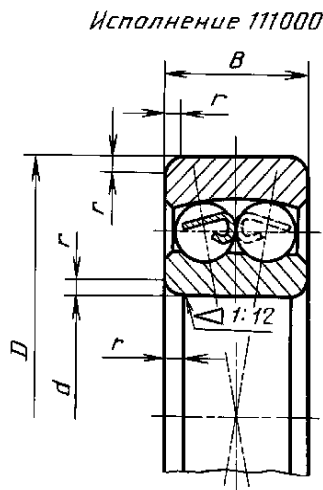
111000 — с коническим отверстием внутреннего кольца (черт. 2);

11000 — с закрепительной втулкой для установки на гладкие валы (черт. 3).

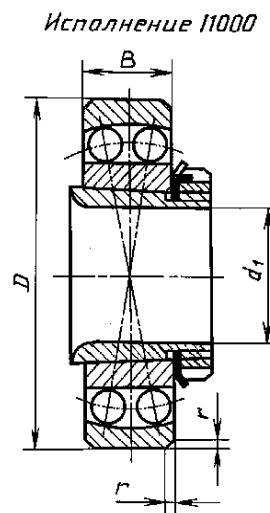
2. Основные размеры подшипников должны соответствовать указанным на черт. 1—3 и в табл. 1—8.



Черт. 1



Черт. 2



Черт. 3

Обозначения, принятые на черт. 1—3:

d — номинальный диаметр отверстия внутреннего кольца; d_1 — номинальный диаметр отверстия закрепительной втулки;
 D — номинальный наружный диаметр наружного кольца; B — номинальная ширина подшипника; r — номинальная координата монтажной фаски; r_{\min} — наименьший предельный размер r

Примечание. Чертежи не определяют конструкцию подшипника.

Издание официальное

Перепечатка воспрещена



© Издательство стандартов, 1990
© Стандартиформ, 2005

Серия диаметров 2
Размеры, мм

Обозначение подшипников исполнений		d	D	B	r	$r_{\text{сmin}}$	B_1^*	Масса, кг \approx , для подшипников исполнений	
								1000	111000
1005	—	5	19	6	0,5	0,3	—	0,009	—
1006	—	6	19	6	0,5	0,3	—	0,009	—
1007	—	7	22	7	0,5	0,3	—	0,014	—
1008	—	8	22	7	0,5	0,3	—	0,014	—
1009	—	9	26	8	1,0	0,6	—	0,022	—
1200	—	10	30	9	1,0	0,6	—	0,034	—
1201	—	12	32	10	1,0	0,6	—	0,040	—
1202	—	15	35	11	1,0	0,6	—	0,049	—
1203	—	17	40	12	1,0	0,6	—	0,073	—
1204	111204	20	47	14	1,5	1,0	—	0,120	0,118
1205	111205	25	52	15	1,5	1,0	—	0,141	0,138
1206	111206	30	62	16	1,5	1,0	—	0,220	0,216
1207	111207	35	72	17	2,0	1,1	—	0,323	0,317
1208	111208	40	80	18	2,0	1,1	—	0,417	0,411
1209	111209	45	85	19	2,0	1,1	—	0,465	0,459
1210	111210	50	90	20	2,0	1,1	—	0,525	0,515
1211	111211	55	100	21	2,5	1,5	—	0,705	0,693
1212	111212	60	110	22	2,5	1,5	—	0,90	0,885
1213	111213	65	120	23	2,5	1,5	—	1,15	1,13
1214	111214	70	125	24	2,5	1,5	—	1,26	1,24
1215	111215	75	130	25	2,5	1,5	—	1,36	1,34
1216	111216	80	140	26	3,0	2,0	—	1,67	1,64
1217	111217	85	150	28	3,0	2,0	—	2,07	2,04
1218	111218	90	160	30	3,0	2,0	—	2,52	2,48
1219**	111219	95	170	32	3,5	2,1	—	3,10	3,05
1220	111220	100	180	34	3,5	2,1	—	3,70	3,64
1221**	111221	105	190	36	3,5	2,1	—	4,37	—
1222	111222	110	200	38	3,5	2,1	—	5,15	5,07
1224	—	120	215	42	3,5	2,1	45	6,75	—
1226	—	130	230	46	4,0	3,0	48	8,3	—
1228	—	140	250	50	4,0	3,0	54	10,9	—
1230	—	150	270	54	4,0	3,0	56	13,8	—

* B_1 — размер по шарикам, выступающим симметрично за ширину B подшипника.

** Подшипники не рекомендуются к применению.

Таблица 2

Серия диаметров 5
Размеры, мм

Обозначение подшипников исполнений		d	D	B	r	$r_{\text{сmin}}$	Масса, кг \approx , для подшипников исполнений	
							1000	111000
1500	—	10	30	14	1,0	0,6	0,047	—
1501	—	12	32	14	1,0	0,6	0,053	—
1502	—	15	35	14	1,0	0,6	0,060	—
1503	—	17	40	16	1,0	0,6	0,088	—
1504	111504	20	47	18	1,5	1,0	0,140	0,136
1505	111505	25	52	18	1,5	1,0	0,163	0,158

Продолжение табл. 2

Обозначение подшипников исполнений		d	D	B	r	r_{min}	Масса, кг \approx , для подшипников исполнений	
1000	111000						1000	111000
1506	111506	30	62	20	1,5	1,0	0,260	0,396
1507	111507	35	72	23	2,0	1,1	0,403	0,254
1508	111508	40	80	23	2,0	1,1	0,505	0,494
1509	111509	45	85	23	2,0	1,1	0,545	0,533
1510	111510	50	90	23	2,0	1,1	0,590	0,577
1511	111511	55	100	25	2,5	1,5	0,810	0,792
1512	111512	60	110	28	2,5	1,5	1,09	1,07
1513	111513	65	120	31	2,5	1,5	1,46	1,43
1514	111514	70	125	31	2,5	1,5	1,52	1,49
1515	111515	75	130	31	2,5	1,5	1,62	1,58
1516	111516	80	140	33	3,0	2,0	2,01	1,97
1517	111517	85	150	36	3,0	2,0	2,52	2,46
1518	111518	90	160	40	3,0	2,0	3,40	3,33
1519*	—	95	170	43	3,5	2,1	4,10	—
1520	111520	100	180	46	3,5	2,1	4,98	4,87
1521*	—	105	190	50	3,5	2,1	6,07	—
1522	111522	110	200	53	3,5	2,1	7,10	6,94
1524	111524	120	215	58	3,5	2,1	—	—
1526	111526	130	230	64	4,0	3,0	—	—
1528	111528	140	250	68	4,0	3,0	—	—
1530	111530	150	270	73	4,0	3,0	—	—

* Подшипники не рекомендуются к применению

Таблица 3

Серия диаметров 3
Размеры, мм

Обозначение подшипников исполнений		d	D	B	r	r_{min}	B_1^*	Масса, кг \approx , для подшипников исполнений	
1000	111000							1000	111000
1300	—	10	35	11	1,0	0,6	—	0,058	—
1301	—	12	37	12	1,5	1,0	—	0,067	—
1302	—	15	42	13	1,5	1,0	—	0,094	—
1303	—	17	47	14	1,5	1,0	—	0,130	—
1304	111304	20	52	15	2,0	1,1	—	0,163	0,161
1305	111305	25	62	17	2,0	1,1	—	0,257	0,252
1306	111306	30	72	19	2,0	1,1	—	0,387	0,381
1307	111307	35	80	21	2,5	1,5	—	0,510	0,502
1308	111308	40	90	23	2,5	1,5	—	0,715	0,704
1309	111309	45	100	25	2,5	1,5	—	0,957	0,942
1310	111310	50	110	27	3,0	2,0	—	1,210	1,190
1311	111311	55	120	29	3,0	2,0	—	1,580	1,560
1312	111312	60	130	31	3,5	2,1	—	1,96	1,93
1313	111313	65	140	33	3,5	2,1	—	2,45	2,41
1314	111314	70	150	35	3,5	2,1	—	2,99	2,96
1315	111315	75	160	37	3,5	2,1	—	3,56	3,51
1316	111316	80	170	39	3,5	2,1	—	4,18	4,12
1317	111317	85	180	41	4,0	3,0	—	4,98	4,91
1318	111318	90	190	43	4,0	3,0	45	5,80	5,71

Обозначение подшипников исполнений		d	D	B	r	$r_{\text{сmin}}$	B_1^*	Масса, кг \approx , для подшипников исполнений	
1000	111000							1000	111000
1319**	111319	95	200	45	4,0	3,0	48	6,69	6,59
1320	111320	100	215	47	4,0	3,0	52	8,30	8,19
1321**	—	105	225	49	4,0	3,0	54	10,0	—
1322	111322	110	240	50	4,0	3,0	55	11,80	11,70
1324	111324	120	260	55	4,0	3,0	—	—	—

* B_1 — размер по шарикам, выступающим симметрично за ширину B подшипника.

** Подшипники не рекомендуются к применению.

Таблица 4

Серия диаметров 6
Размеры, мм

Обозначение подшипников исполнений		d	D	B	r	$r_{\text{сmin}}$	Масса, кг \approx , для подшипников исполнений	
1000	111000						1000	111000
1600	—	10	35	17	1,0	0,6	0,070	—
1601	—	12	37	17	1,5	1,0	0,095	—
1602	—	15	42	17	1,5	1,0	0,114	—
1603	—	17	47	19	1,5	1,0	0,158	—
1604	111604	20	52	21	2,0	1,1	0,209	0,205
1605	111605	25	62	24	2,0	1,1	0,335	0,327
1606	111606	30	72	27	2,0	1,1	0,500	0,489
1607	111607	35	80	31	2,5	1,5	0,675	0,657
1608	111608	40	90	33	2,5	1,5	0,925	0,903
1609	111609	45	100	36	2,5	1,5	1,23	1,20
1610	111610	50	110	40	3,0	2,0	1,64	1,60
1611	111611	55	120	43	3,0	2,0	2,10	2,05
1612	111612	60	130	46	3,5	2,1	2,60	2,53
1613	111613	65	140	48	3,5	2,1	3,23	3,15
1614	111614	70	150	51	3,5	2,1	3,90	3,81
1615	111615	75	160	55	3,5	2,1	4,72	4,61
1616	111616	80	170	58	3,5	2,1	6,10	5,96
1617	111617	85	180	60	4,0	3,0	7,05	6,89
1618	111618	90	190	64	4,0	3,0	8,44	8,25
1619*	—	95	200	67	4,0	3,0	9,79	—
1620	111620	100	215	73	4,0	3,0	12,40	12,10
1621*	—	105	225	77	4,0	3,0	14,3	—
1622	111622	110	240	80	4,0	3,0	17,3	16,9

* Подшипники не рекомендуются к применению.

Примечание к табл. 1—4. Неуказанные значения массы будут вводиться по мере освоения подшипников.

Таблица 5

Серия диаметров 2
Размеры, мм

Обозначение подшипников исполнения 11000	d_1	D	B	r	$r_{\text{сmin}}$	Масса, кг \approx	Втулки по ГОСТ 24208
11204	20	52	15	1,5	1,0	0,21	H205
11205	25	62	16	1,5	1,0	0,32	H206
11206	30	72	17	2,0	1,1	0,44	H207
11207	35	80	18	2,0	1,1	0,59	H208
11208	40	85	19	2,0	1,1	0,69	H209
11209	45	90	20	2,0	1,1	0,79	H210
11210	50	100	21	2,5	1,5	1,00	H211
11211	55	110	22	2,5	1,5	1,25	H212
11212	60	120	23	2,5	1,5	1,55	H213
11213	65	130	25	2,5	1,5	2,05	H215
11214	70	140	26	3,0	2,0	2,50	H216
11215	75	150	28	3,0	2,0	3,05	H217
11216	80	160	30	3,0	2,0	3,65	H218
11218	90	180	34	3,5	2,1	5,15	H220
11220	100	200	38	3,5	2,1	7,00	H222
11222	110	215	42	3,5	2,1	8,60	H3024

Таблица 6

Серия диаметров 5
Размеры, мм

Обозначение подшипников исполнения 11000	d_1	D	B	r	$r_{\text{сmin}}$	Масса, кг \approx	Втулки по ГОСТ 24208
11504	20	52	18	1,5	1,0	0,25	H305
11505	25	62	20	1,5	1,0	0,36	H306
11506	30	72	23	2,0	1,1	0,54	H307
11507	35	80	23	2,0	1,1	0,68	H308
11508	40	85	23	2,0	1,1	0,78	H309
11509	45	90	23	2,0	1,1	0,88	H310
11510	50	100	25	2,5	1,5	1,15	H311
11511	55	110	28	2,5	1,5	1,45	H312
11512	60	120	31	2,5	1,5	1,90	H313
11513	65	130	31	2,5	1,5	2,40	H315
11514	70	140	33	3,0	2,0	3,00	H316
11515	75	150	36	3,0	2,0	3,65	H317
11516	80	160	40	3,0	2,0	4,70	H318
11518	90	180	46	3,5	2,1	6,55	H320
11520	100	200	53	3,5	2,1	9,10	H322

Таблица 7

Серия диаметров 3
Размеры, мм

Обозначение подшипников исполнения 11000	d_1	D	B	r	$r_{\text{сmin}}$	Масса, кг \approx	Втулки по ГОСТ 24208
11304	20	62	17	2,0	1,1	0,33	H305
11305	25	72	19	2,0	1,1	0,49	H306
11306	30	80	21	2,5	1,5	0,64	H307
11307	35	90	23	2,5	1,5	0,89	H308
11308	40	100	25	2,5	1,5	1,20	H309
11309	45	110	27	3,0	2,0	1,50	H310

Обозначение подшипников исполнения 11000	d_1	D	B	r	r_{min}	Масса, кг \approx	Втулки по ГОСТ 24208
11310	50	120	29	3,0	2,0	1,90	H311
11311	55	130	31	3,5	2,1	2,30	H312
11312	60	140	33	3,5	2,1	2,85	H313
11313	65	160	37	3,5	2,1	4,35	H315
11314	70	170	39	3,5	2,1	5,15	H316
11315	75	180	41	4,0	3,0	6,10	H317
11316	80	190	43	4,0	3,0	7,05	H318
11317	85	200	45	4,0	3,0	8,26	H319
11318	90	215	47	4,0	3,0	9,90	H320
11320	100	240	50	4,0	3,0	14,0	H322

Таблица 8

Серия диаметров 6
Размеры, мм

Обозначение подшипников исполнения 11000	d_1	D	B	r	r_{min}	Масса, кг \approx	Втулки по ГОСТ 24208
11605	25	72	27	2,0	1,1	0,62	H2306
11606	30	80	31	2,5	1,5	0,82	H2307
11607	35	90	33	2,5	1,5	1,15	H2308
11608	40	100	36	2,5	1,5	1,50	H2309
11609	45	110	40	3,0	2,0	1,95	H2310
11610	50	120	43	3,0	2,0	2,45	H2311
11611	55	130	46	3,5	2,1	3,0	H2312
11612	60	140	48	3,5	2,1	3,7	H2313
11613	65	160	55	3,5	2,1	5,65	H2315
11614	70	170	58	3,5	2,1	7,25	H2316
11615	75	180	60	4,0	3,0	8,35	H2317
11616	80	190	64	4,0	3,0	10,0	H2318
11618	90	215	73	4,0	3,0	15,3	H2320

Примечания к табл. 1—8:

1. Масса подшипников рассчитана при плотности стали 7,85 кг/дм³.
2. Предельные координаты монтажных фасок, а также максимальные радиусы галтелей вала и корпуса r_{asmax} устанавливаются в соответствии с требованиями ГОСТ 3478.

Пример условного обозначения двухрядного сферического шарикового радиального подшипника с цилиндрическим отверстием внутреннего кольца серии диаметров 2 с $d = 50$ мм, $D = 90$ мм, $B = 20$ мм:

Подшипник 1210 ГОСТ 28428—90

То же, с коническим отверстием внутреннего кольца:

Подшипник 111210 ГОСТ 28428—90

То же, с закрепительной втулкой:

Подшипник 11209 ГОСТ 28428—90

3. Технические требования, правила приемки, методы контроля, маркировка, упаковывание, транспортирование, хранение и гарантии изготовителя — по ГОСТ 520.

4. Технические требования к посадочным местам вала и корпуса под подшипники, а также допустимые углы взаимного перекоса колец подшипников — по ГОСТ 3325.

5. Значения динамической (C) и статической (C_0) грузоподъемностей приведены в приложении.

ЗНАЧЕНИЯ ДИНАМИЧЕСКОЙ (С) И СТАТИЧЕСКОЙ (С₀) ГРУЗОПОДЪЕМНОСТЕЙ

Таблица 9

Серия диаметров 2

Обозначения подшипников исполнений		d, мм	Грузоподъемность, Н, не менее		Обозначения подшипников исполнений		d, мм	Грузоподъемность, Н, не менее	
1000	111000		C	C ₀	1000	111000		C	C ₀
1005	—	5	2500	620	1211	111211	55	27000	13700
1006	—	6	2500	620	1212	111212	60	30000	16000
1007	—	7	2650	740	1213	111213	65	31000	17300
1008	—	8	2650	740	1214	111214	70	34500	19000
1009	—	9	3800	1060	1215	111215	75	39000	21600
1200	—	10	5500	1530	1216	111216	80	40000	23600
1201	—	12	5600	1660	1217	111217	85	49000	28500
1202	—	15	7500	2280	1218	111218	90	57000	32000
1203	—	17	8000	2650	1219	111219	95	64000	37500
1204	111204	20	10000	3450	1220	111220	100	69500	41500
1205	111205	25	12200	4400	1221	111221	105	75000	45000
1206	111206	30	15600	6200	1222	111222	110	88000	53000
1207	111207	35	16000	6950	1224	111224	120	120000	72000
1208	111208	40	19300	8800	1226	111226	130	125000	76500
1209	111209	45	22000	10000	1228	111228	140	163000	100000
1210	111210	50	22800	11000	1230	111230	150	183000	118000

Таблица 10

Серия диаметров 5

Обозначения подшипников исполнений		d, мм	Грузоподъемность, Н, не менее		Обозначения подшипников исполнений		d, мм	Грузоподъемность, Н, не менее	
1000	111000		C	C ₀	1000	111000		C	C ₀
1500	—	10	7200	2040	1514	111514	70	44000	23200
1501	—	12	7500	2240	1515	111515	75	44000	24500
1502	—	15	7650	2400	1516	111516	80	51000	28500
1503	—	17	9800	3150	1517	111517	85	58500	32000
1504	111504	20	12500	4300	1518	111518	90	71000	39000
1505	111505	25	12500	4650	1519	—	95	83000	46500
1506	111506	30	15300	6100	1520	111520	100	98000	55000
1507	111507	35	21600	8800	1521	—	105	108000	58500
1508	111508	40	22400	10000	1522	111522	110	124000	67000
1509	111509	45	23200	11000	1524	111524	120	—	—
1510	111510	50	23200	11600	1526	111526	130	—	—
1511	111511	55	26500	13400	1528	111528	140	—	—
1512	111512	60	34000	17300	1530	111530	150	—	—
1513	111513	65	44000	22400					

Серия диаметров 3

Обозначения подшипников исполнений		d , мм	Грузоподъемность, Н, не менее		Обозначения подшипников исполнений		d , мм	Грузоподъемность, Н, не менее	
1000	111000		C	C_0	1000	111000		C	C_0
1300	—	10	7200	2080	1312	111312	60	57000	28000
1301	—	12	9500	2800	1313	111313	65	62000	31000
1302	—	15	9500	3000	1314	111314	70	75000	37500
1303	—	17	12500	4150	1315	111315	75	80000	40500
1304	111304	20	12500	4400	1316	111316	80	88000	45000
1305	111305	25	18000	6700	1317	111317	85	98000	51000
1306	111306	30	21200	8500	1318	111318	90	108000	58500
1307	111307	35	25000	10600	1319	111319	95	132000	68000
1308	111308	40	29000	12900	1320	111320	100	143000	76500
1309	111309	45	38000	17000	1321	111321	105	156000	86500
1310	111310	50	41500	19300	1322	111322	110	163000	91500
1311	111311	55	51000	24000	1324	111324	120	—	—

Таблица 12

Серия диаметров 6

Обозначения подшипников исполнений		d , мм	Грузоподъемность, Н, не менее		Обозначения подшипников исполнений		d , мм	Грузоподъемность, Н, не менее	
1000	111000		C	C_0	1000	111000		C	C_0
1600	—	10	—	—	1612	111612	60	86500	37500
1601	—	12	11700	2850	1613	111613	65	95000	43000
1602	—	15	12000	3750	1614	111614	70	110000	50000
1603	—	17	14300	4550	1615	111615	75	122000	56000
1604	111604	20	18000	6100	1616	111616	80	137000	64000
1605	111605	25	24500	8500	1617	111617	85	140000	68000
1606	111606	30	31500	11400	1618	111618	90	153000	76500
1607	111607	35	39000	14600	1619	111619	95	163000	83000
1608	111608	40	45000	17600	1620	111620	100	193000	104000
1609	111609	45	54000	22000	1621	111621	105	—	—
1610	111610	50	64000	26500	1622	111622	110	—	—
1611	111611	55	75000	31500	—	—	—	—	—

Примечание к табл. 9—12. Неуказанные значения статической C_0 и динамической C грузоподъемностей для данных типоразмеров подшипников будут вводиться по мере их освоения.

Таблица 13

Серии диаметров 2 и 5

Обозначения подшипников серий диаметров		d , мм	Грузоподъемность, Н, не менее, для серий диаметров			
			2		5	
2	5		C	C_0	C	C_0
11204	—	20	12200	4400	—	—
11205	11505	25	15600	6200	15300	6100
11206	11506	30	16000	6950	21600	8800
11207	11507	35	19300	8800	22400	10000
11208	11508	40	22000	10000	23200	11000

Продолжение табл. 13

Обозначения подшипников серий диаметров		d_1 , мм	Грузоподъемность, Н, не менее, для серий диаметров			
			2		5	
2	5		C	C_0	C	C_0
11209	11509	45	22800	11000	23200	11600
11210	11510	50	27000	13700	26500	13400
11211	11511	55	30000	16000	34000	17300
11212	11512	60	31000	17300	44000	22400
11213	11513	65	39000	21600	44000	24500
11214	11514	70	40000	23600	51000	28500
11215	11515	75	49000	28500	58500	32000
11216	11516	80	57000	32000	71000	39000
—	11517	85	—	—	83000	46500
11218	11518	90	69500	41500	98000	55000
11220	—	100	88000	53000	—	—

Т а б л и ц а 14

Серии диаметров 3 и 6

Обозначения подшипников серий диаметров		d_1 , мм	Грузоподъемность, Н, не менее, для серий диаметров			
			3		6	
3	6		C	C_0	C	C_0
11304	—	20	13700	5850	—	—
11305	11605	25	21200	8500	24000	10000
11306	11606	30	25000	10600	39000	14600
11307	11607	35	29000	12900	45000	17600
11308	11608	40	38000	17000	54000	22000
11309	11609	45	41500	19300	64000	26500
11310	11610	50	51000	24000	75000	31500
11311	11611	55	57000	28000	86500	37500
11312	11612	60	62000	31000	95000	43000
11313	11613	65	80000	40500	122000	56000
11314	11614	70	88000	45000	137000	64000
11315	11615	75	98000	51000	140000	68000
11316	11616	80	108000	58500	153000	76500
11318	11618	90	143000	76500	193000	104000
11320	—	100	163000	91500	—	—

ИНФОРМАЦИОННЫЕ ДАННЫЕ

1. РАЗРАБОТАН И ВНЕСЕН Министерством автомобильного и сельскохозяйственного машиностроения СССР
2. УТВЕРЖДЕН И ВВЕДЕН В ДЕЙСТВИЕ Постановлением Государственного Комитета СССР по управлению качеством и стандартам от 18.01.90 № 52
3. Стандарт полностью соответствует СТ СЭВ 4941—84
4. ВЗАМЕН ГОСТ 5720—75, ГОСТ 8545—75 (в части подшипников шариковых радиальных сферических двухрядных с закрепительными втулками)
5. ССЫЛОЧНЫЕ НОРМАТИВНО-ТЕХНИЧЕСКИЕ ДОКУМЕНТЫ

Обозначение НТД, на который дана ссылка	Номер пункта
ГОСТ 520—2002	3
ГОСТ 3325—85	4
ГОСТ 3478—79	2
ГОСТ 24208—80	2

6. Ограничение срока действия снято по протоколу № 5—94 Межгосударственного совета по стандартизации, метрологии и сертификации (ИУС 11-12—94)
7. ПЕРЕИЗДАНИЕ. Ноябрь 2005 г.

Редактор *В.Н. Копысов*
 Технический редактор *В.Н. Прусакова*
 Корректор *М.С. Кабацова*
 Компьютерная верстка *В.И. Грищенко*

Сдано в набор 28.09.2005. Подписано в печать 02.12.2005. Формат 60x84¹/₈. Бумага офсетная. Гарнитура Таймс.
 Печать офсетная. Усл. печ. л. 1,40. Уч.-изд.л. 1,05. Тираж 91 экз. Зак. 896. С 2168.

ФГУП «Стандартинформ», 123995 Москва, Гранатный пер., 4.
[www/gostinfo.ru](http://www.gostinfo.ru) info@gostinfo.ru
 Набрано во ФГУП «Стандартинформ» на ПЭВМ.
 Отпечатано в филиале ФГУП «Стандартинформ» — тип. «Московский печатник», 105062 Москва, Лялин пер., 6