



ГОСУДАРСТВЕННЫЙ СТАНДАРТ
СОЮЗА ССР

ПОДШИПНИКИ ШАРИКОВЫЕ РАДИАЛЬНЫЕ С ВЫСТУПАЮЩИМ ВНУТРЕННИМ КОЛЬЦОМ

ТЕХНИЧЕСКИЕ УСЛОВИЯ

ГОСТ 9592—75

Издание официальное



ГОСУДАРСТВЕННЫЙ КОМИТЕТ СССР ПО СТАНДАРТАМ

Москва

GOST
СТАНДАРТЫ

ГОСТ 9592-75, Подшипники шариковые радиальные с выступающим внутренним кольцом. Технические условия
Ball bearings with broad inner face. Specifications

**ПОДШИПНИКИ ШАРИКОВЫЕ РАДИАЛЬНЫЕ
С ВЫСТУПАЮЩИМ ВНУТРЕННИМ КОЛЬЦОМ**

Технические условия

Ball bearings with broad inner face.
Specifications.**ГОСТ
9592-75***Взамен
ГОСТ 9592-61

Постановлением Государственного комитета стандартов Совета Министров СССР от 27 ноября 1975 г. № 3672 срок действия установлен

с 01.01. 1977 г.

до 01.01. 1982 г.

Несоблюдение стандарта преследуется по закону

1. Настоящий стандарт распространяется на однорядные радиальные и однорядные и двухрядные сферические шариковые подшипники с выступающим внутренним кольцом, предназначенные для работы при качательном движении или при частоте вращения не более 1 с^{-1} .

2. Стандарт устанавливает следующие типы подшипников:

- 900000 — однорядные с канавкой для комплектования шариками;
- 980000 — однорядные с двумя защитными шайбами с канавкой для комплектования шариками;
- 981000 — однорядные сферические с двумя защитными шайбами;
- 971000 — двухрядные сферические с двумя защитными шайбами;
- 80700 — однорядные с двумя защитными шайбами с сепаратором.

3. Основные размеры подшипников должны соответствовать указанным на черт. 1—5 и в табл. 1—5.

Издание официальное



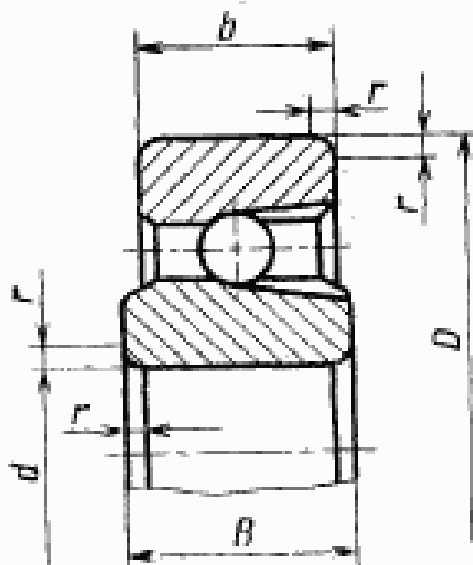
Перепечатка воспрещена

* Переиздание (май 1979 г.) с изменением № 1,
утвержденным в декабре 1978 г. (ИУС 2-79)

© Издательство стандартов, 1979

Таблица 1

Тип 900 000



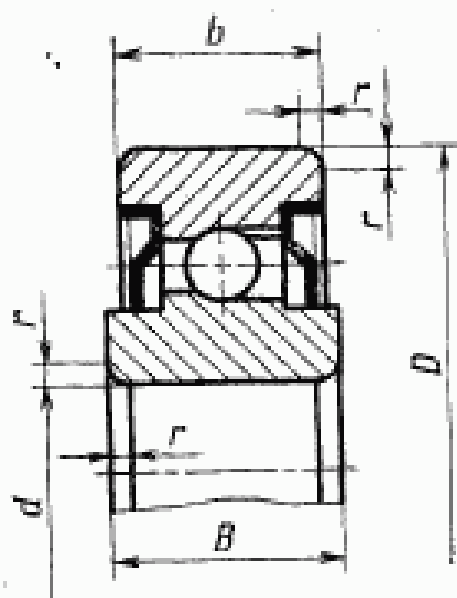
Черт. 1

мм

Обозначение подшипника типа 900000	d	D	b	B	r
900803	17	26	6,0	7,0	0,5
900904	22	36			
900805	25	37	3,8	4,0	
900706		42			
900706	30		6,0	7,0	
900907	34	45			
900808	40	52			
900709	45	58			
900810	50	65			
900811	55	72			
900912	58	73			
900812	60	78			

Таблица 2

Тип 980 000



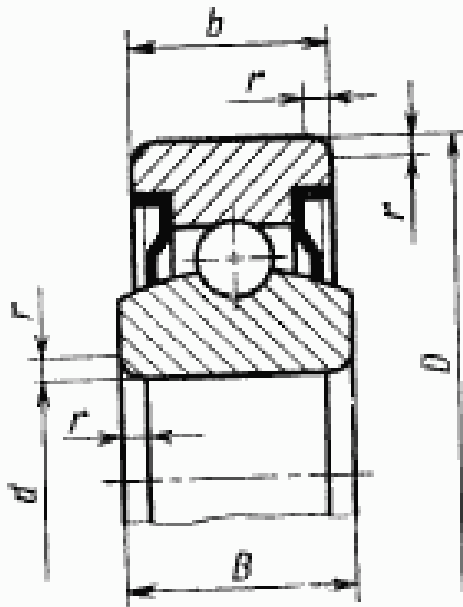
Черт. 2

мм

Обозначение подшипника типа 980000	d	D	b	B	r
980055	5	16	5,5	7	0,5
980065		20		8	
980077	7	19	6	12	
980067		24	9		
980079	9		7	9	
980800	10	30	9	13	
980700		37	12	16	
980704	20	42	10	11	1,0
980705	25	52	12	15	
980706	30	55	13	16	
980708	40	68	15	18	

Тип 981 000

Таблица 3

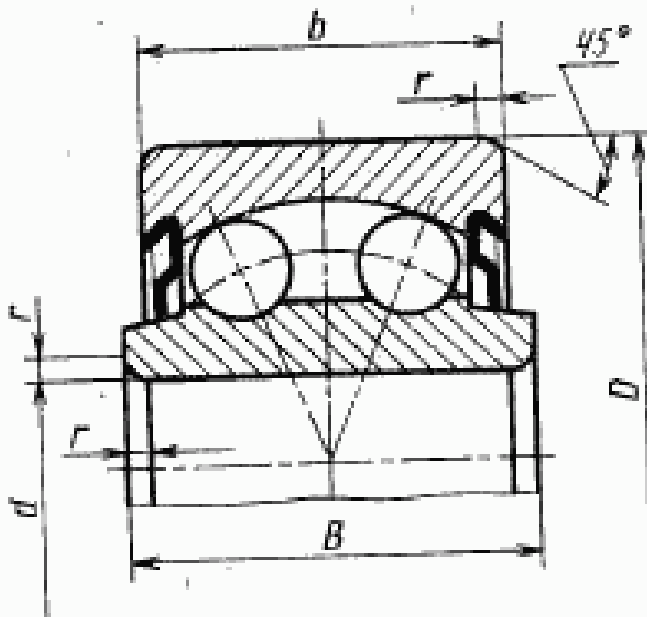


Черт. 3

Обозначение подшипника типа 981000	мм				
	d	D	b	B	r
981065	5	20	7	8	—
981067	7	24	9	12	—
981028	8	24	12	16	0,5
981068		30	10	14	0,8
981700	10	37	12	16	0,5
981701	12	42	13	17	0,8
981702	15	52	15	20	1,0
981704	20				
981805	25	62	17	22	1,5
981806	30	72	19	24	—

Тип 971 000

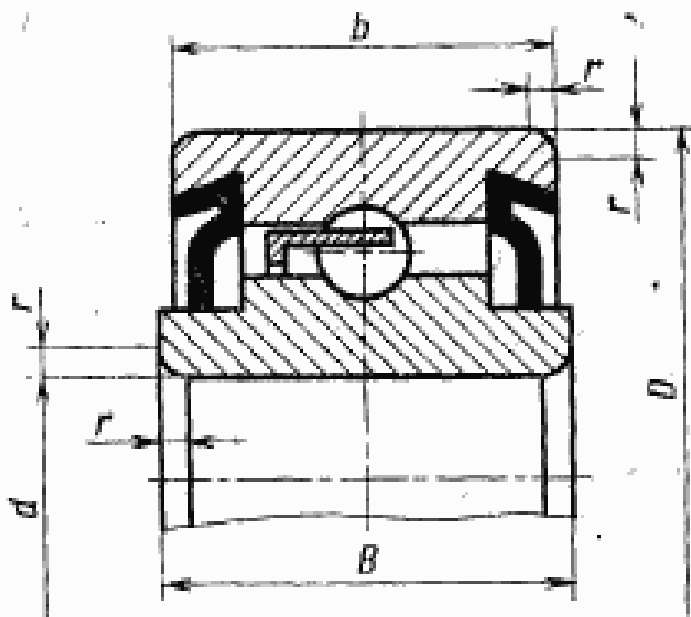
Таблица 4



Черт. 4

Обозначение подшипника типа 971000	мм				
	d	D	b	B	r
971067	7	24	12	18	0,5
971800	10	37	16	20	1,0
971801	12	42	13	19	1,5
971802	15	52	15	24	2,0

Тип 80700



Черт. 5

Таблица 5

Обозначение подшипника типа 80700	мм				r
	d	D	b	B	
80701	12	30	8	10	0,5
80702	16	36	11	14	
80703	17	40	12	16	1,0
80704	20	47	14	18	
80705	25	52	15		1,5
80706	30	62	16	20	

Пример условного обозначения подшипника однорядного с двумя защитными шайбами с сепаратором с $d=15$ мм, $D=35$ мм, $b=11$ мм, $B=14$ мм:

Подшипник 80702 ГОСТ 9592—75

Внутренняя конструкция подшипников настоящим стандартом не устанавливается.

4. ТЕХНИЧЕСКИЕ ТРЕБОВАНИЯ

4.1. Технические требования к подшипникам — по ГОСТ 520—71 (класс точности 0) со следующими дополнениями.

4.2. Предельные отклонения размеров шариковых радиальных подшипников типа 900000 должны соответствовать указанным в табл. 6 и 7.

Таблица 6

Внутренние кольца

Интервалы номинальных диаметров d, мм	Предельные отклонения, мкм					
	диаметра цилиндрического отверстия				ширины наружных и внутренних колец	
	d_{ep}		d		B, b	
	нижн.	верхн.	нижн.	верхн.	нижн.	верхн.
От 2,5 до 30	-10	+10	-13	+13	-120	0
Св. 30 до 50	-12	+12	-15	+15		
Св. 50 до 80	-15	+15	-19	+19		

Таблица 7

Наружные кольца

Интервалы номинальных диаметров D_j , мм	Предельные отклонения, мкм			
	$D_{ер}$		D	
	нижн.	верхн.	нижн.	верхн.
От 6 до 30	-18	0	-21	+2
Св. 30 до 50	-22		-24	+3
Св. 50 до 80	-26		-27	+4

4.3. Технические требования к посадочным местам вала и корпуса под подшипники — по ГОСТ 3325—55.

4.4. Для подшипников с защитными шайбами допускается выступание бортика шайбы за торец наружного кольца не более чем на 0,2 мм.

4.5. Задевание шайб о внутреннее кольцо при максимально допустимых радиальных и осевых нагрузках не допускается.

4.6. Подшипники закрытого типа должны заполняться на предприятии-изготовителе рабочей смазкой. Марка смазки и ее количество устанавливаются по согласованию между изготовителем и потребителем. Выделение смазки между наружным кольцом и шайбами не допускается.

4.7. Радиальный и осевой зазоры и допустимые биения у подшипников с защитными шайбами должны контролироваться перед закладкой смазки и установкой шайб.

4.8. Проворачивание защитных шайб не допускается.

4.9. Подшипники закрытого типа должны быть защищены от коррозии той же смазкой, которая заложена внутрь подшипника или ингибированной бумагой с дополнительной упаковкой в полиэтиленовую пленку.

4.10. Срок консервации подшипников 12 мес, а для длительного хранения — 24 мес со дня выпуска. Подшипники должны храниться в условиях, соответствующих категории Л по ГОСТ 9.014—78.

4.11. Правила приемки, методы контроля, маркировка, транспортирование и хранение подшипников — по ГОСТ 520—71.

5. ГАРАНТИИ ИЗГОТОВИТЕЛЯ

5.1. Изготовитель должен гарантировать соответствие подшипников требованиям настоящего стандарта при соблюдении условий транспортирования и хранения, установленных стандартом.

4, 5. (Введены дополнительно, Изм. № 1).

60

Редактор *А. В. Цезанкова*
Технический редактор *Ф. И. Шрайбштейн*
Корректор *Э. В. Митяй*

Сдано в наб. 06.08.79 Подп. в печ. 06.09.79 0,5 п. л. 0,24 уч.-изд. л. Тир. 10000 Цена 3 коп.

Орден «Знак Почета» Издательство стандартов, Москва, Д-537, Новопресненский пер., д. 3.
Вильнюсское предприятие Издательства стандартов, ул. Мишдауго, 12/14. Зак. 3663

