



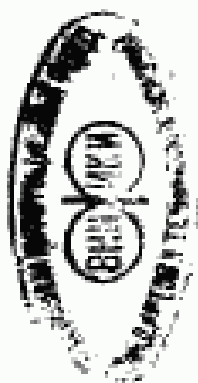
**ГОСУДАРСТВЕННЫЙ СТАНДАРТ
СОЮЗА ССР**

ПОДШИПНИКИ РОЛИКОВЫЕ КОНИЧЕСКИЕ ДВУХРЯДНЫЕ

ОСНОВНЫЕ РАЗМЕРЫ

ГОСТ 6364-78

Издание официальное



**ГОСУДАРСТВЕННЫЙ КОМИТЕТ СТАНДАРТОВ
СОВЕТА МИНИСТРОВ СССР
Москва**



ГОСТ 6364-78, Подшипники роликовые конические двухрядные. Основные размеры
Double row tapered roller bearings. Basic dimensions

ПОДШИПНИКИ РОЛИКОВЫЕ КОНИЧЕСКИЕ
ДВУХРЯДНЫЕ

Основные размеры

Double row tapered roller bearings. Basic dimensions

ГОСТ
6364—78

Взамен
ГОСТ 6364—68

Постановлением Государственного комитета стандартов Совета Министров СССР от 31 января 1978 г. № 242 срок действия установлен

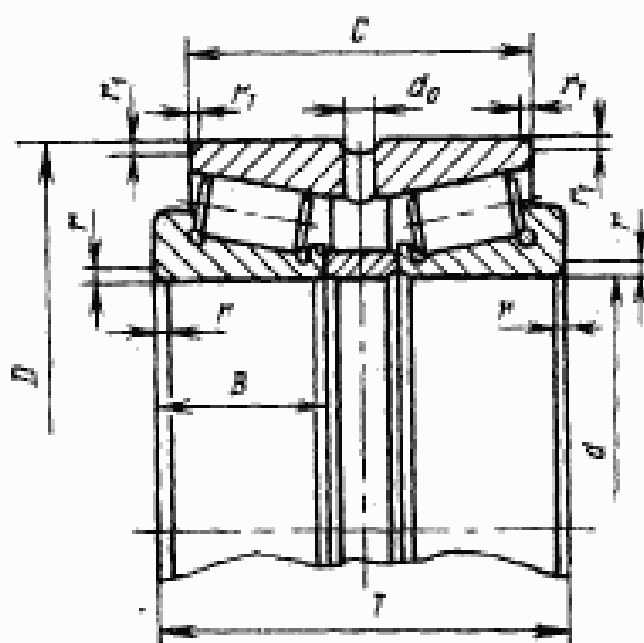
с 01.01 1979 г.

до 01.01 1984 г.

Несоблюдение стандарта преследуется по закону

1. Настоящий стандарт распространяется на роликовые конические двухрядные подшипники с внутренним дистанционным кольцом, предназначенные для восприятия радиальных и осевых нагрузок.

2. Основные размеры подшипников должны соответствовать указанным на чертеже и в табл. 1—5.



Примечание. Чертеж не определяет внутреннюю конструкцию подшипника.

Издание официальное

Перепечатка воспрещена



© Издательство стандартов, 1978

Сверхлегкая серия диаметров 9 мм

Обозначение подшипников	d	D	T, не более		B	C	r	r ₁		
			Серия по ширине							
			нормальная	широкая						
2097926	130	180	—	75	30	62	2,5	0,8		
2097928	140	190		85	36	70	3,0	1,0		
2097930	150	210								
2097932	160	220		88	73					
2097934	170	230		95	42	76				
2097936	180	250								
2097938	190	260		118	48	97	3,5	1,2		
2097940	200	280								
2097944	220	300		110	88					
2097948	240	320		134	60	90				
2097952	260	360				109				
2097956	280	380		140	114	160	72	128	4,0	1,5
2097960	300	420								
2097964	320	440								
2097968	340	460								
2097972	360	480	150	65	112	5,0	2,0			
1097976	380	520								
1097980	400	540								
1097984	420	560								
1097988	440	600	178	74	134	6,0	2,5			
1097992	460	620	175		131					
1097996	480	650	180	78	130			6,0	2,5	
10979/500	500	670								
10979/530	530	710				190	136			
10979/560	560	750				213	156			
10979/600	600	800	210	90	160					

Продолжение табл. 1

мм

Обозначение подшипников	d	D	Г, не более		B	C	r	r ₁
			Серия по ширине					
			нормальная	широкая				
10979/630	630	850	242	—	100	182	8,0	3,5
10979/670	670	900	238		103	174		
10979/710	710	950	240		106	175		
10979/750	750	1000	252		112	190		
10979/800	800	1050	270		115	204		
10979/850	850	1120	268		118	190		
10979/900	900	1180	284		122	210		
10979/950	950	1250	300		132	220	10,0	4,0
10979/1000	1000	1320	320		140	228		

Таблица 2

Особолегкая серия диаметров I

мм

Обозначение подшипников	d	D	Г, не более		B	C	r	r ₁				
			Серия по ширине									
			нормальная	широкая								
2097124	120	180	—	88	36	73	3,0	1,0				
2097126	130	200		100	42	81						
2097128	140	210		—	106	45	85	3,5	1,2			
2097130	150	225										
2097132	160	240										
2097134	170	260										
2097136	180	280								60	108	
2097138	190	290										
2097140	200	310								152	66	123

мм

Обозначение подшипника	d	D	T, не более		B	C	r	r ₁		
			Средня по ширине							
			нормальная	широкая						
2097144	220	340	—	165	72	130	4,0	1,5		
2097148	240	360		—	82	146	5,0	2,0		
2097152	260	400				186				
2097156	280	420			189	154				
2097160	300	460			215	95			178	
2097164	320	480								
97168	340	520	180		—	82			135	6,0
97172	360	540	185	140						
97176	380	560	189	141						
97180	400	600	206	90		150				
97184	420	620	—	94		152	8,0	3,5		
97188	440	650				212			175	
97192	460	680		230	100	180				
97196	480	700		236		184				
971/500	500	720		—	112	184				
971/530	530	780			254	115			185	
971/560	560	820	260		118	198				
971/600	600	870	270		—	128	213	10,0	4,0	
971/630	630	920	295			136	220			
971/670	670	980	306			140	252			
971/710	710	1030	315	150						
971/750	750	1090	340	155		256				
971/800	800	1150	350	165		276				
971/850	850	1220	370	—	170	280				
971/900	900	1280	380		180	292				
971/950	950	1360	400		—	185	296			
971/1000	1000	1420	410							

**Особолегкая серия диаметров 7
мм**

Обозначение подшипников	d	D	T, не более		B	C	r	r ₁
			Серия по ширине					
			нормальная	широкая				
2097722	110	180		100	42	84	3,0	1,0
2097724	120	200		110	48	90		
2097726	130	210		120	50	100	3,5	1,2
2097728	140	225		138	60	112		
2097730	150	250		150	66	120		
2097732	160	270		164	71	134		
2097734	170	280		172	78	150		
2097736	180	300		184	82	166		
2097738	190	320		200	88	166	5,0	2,0
2097740	200	340		210	95	168		
2097744	220	370		225	106	180	6,0	2,5
2097748	240	400		190	82	142		
2097752	260	440		205	90	152		
1097756	280	460		218	100	170		
1097760	300	500		242	106	170	8,0	3,5
1097764	320	540		254	112	190		
1097768	340	580		275	122	200	10,0	4,0
1097772	360	600		294	132	218		
1097776	380	620		300	136	220		
1097780	400	650		326	145	234		
1097784	420	700		330	150	242	12,0	5,0
1097788	440	720		352	160	250		
1097792	460	760		374	170	264		
1097796	480	790		384	175	272		
10977/500	500	830		410	185	296		
10977/530	530	870		430	195	306		
10977/560	560	920		450	206	340		
10977/600	600	980						
10977/630	630	1030						
10977/670	670	1090						
10977/710	710	1150						
10977/750	750	1220						

Легкая широкая серия диаметров 5 мм

Обозначение подшипников	d	D	T , не более		B	C	r	r_1
			Широкая по ширине					
			нормальная	широкая				
97506	30	62		50	20,5	41	1,5	0,5
97507	35	72			23,0	46		
97508	40	80		55			2,0	
97509	45	85			23,5	45		
97510	50	90						0,8
97511	55	100		60	25,0	48		
97512	60	110		65	28,0	55		
97513	65	120					2,5	
97514	70	125		75	31,0	62		
97515	75	130						
97516	80	140		80	33,0	65		
97517	85	150		86	36,0	68	3,0	1,0
97518	90	160		96	40,0	78		
97520	100	180		112	46,0	92		
97522	110	200		126	53,0	105	3,5	1,2
97524	120	215		136	58,0	112		
97526	130	230		150	64,0	120		
97528	140	250		160	68,0	131	4,0	1,5
97530	150	270		172	74,0	138		
97532	160	290		180	80,0	144		
97534	170	310		195	86,0	151	5,0	2,0
97536	180	320						
97519	95	170		106	45,5	90	3,5	1,2
97521	105	190		118	50,0	96		

Пример условного обозначения подшипника особо-легкой серии диаметров 1 с $d=200$ мм, $D=310$ мм и $T=152$ мм:

Подшипник 2097140 ГОСТ 6364—78

3. Для подачи смазки в подшипник на наружном кольце должны быть кольцевая проточка и отверстия. Диаметры и количество отверстий должны соответствовать указанным в табл. 5.

Таблица 5

Размеры в мм

Наружный диаметр подшипника D	Диаметр отверстия для смазки d_s	Количество отверстий, шт.
Св. 60 до 90	4	4
Св. 90 до 130	6	
Св. 130 до 230	8	
Св. 230 до 400	10	
Св. 400 до 600	12	6
Св. 600 до 800		6
Св. 800 до 1600		10

4. Технические требования подшипников с внутренним диаметром $d \leq 400$ мм — по ГОСТ 520—71.

5. Правила приемки, методы контроля, маркировка, упаковка, транспортирование и хранение — по ГОСТ 520—71.

6. Технические требования к посадочным местам вала и корпуса под подшипники — по ГОСТ 3325—55.

7. Для подачи смазки в подшипник через вал допускается по согласованию с потребителем дистанционное кольцо изготавливать с пазами на торце. Такие подшипники должны иметь дополнительный знак «К» справа от условного обозначения подшипника, например, 2097124К.

Редактор *Е. Н. Глазкова*
Технический редактор *В. Н. Прусакова*
Корректор *В. М. Смирнова*

Сдано в набор 12.06.78 Подл. в печ. 13.05.78 0,625 п. л., 0,36 уч.-изд. л. Тир. 12000 Цена 3 коп

Ордена «Знак Почета» Издательство стандартов, Москва, Д-557, Новопрессовый пер., 1
Калужская типография стандартов, ул. Московская, 256. Зак. 416

