

**КОРПУСА ПОДШИПНИКОВ СКОЛЬЖЕНИЯ
РАЗЪЕМНЫЕ НАКЛОННЫЕ С ЧЕТЫРЬМЯ
КРЕПЕЖНЫМИ ОТВЕРСТИЯМИ****Конструкция и размеры**

Plain bearings split angle bearing blocks
with four bolt holes. Design and dimensions.

ГОСТ

11610—82

Взамен

ГОСТ 11610—65

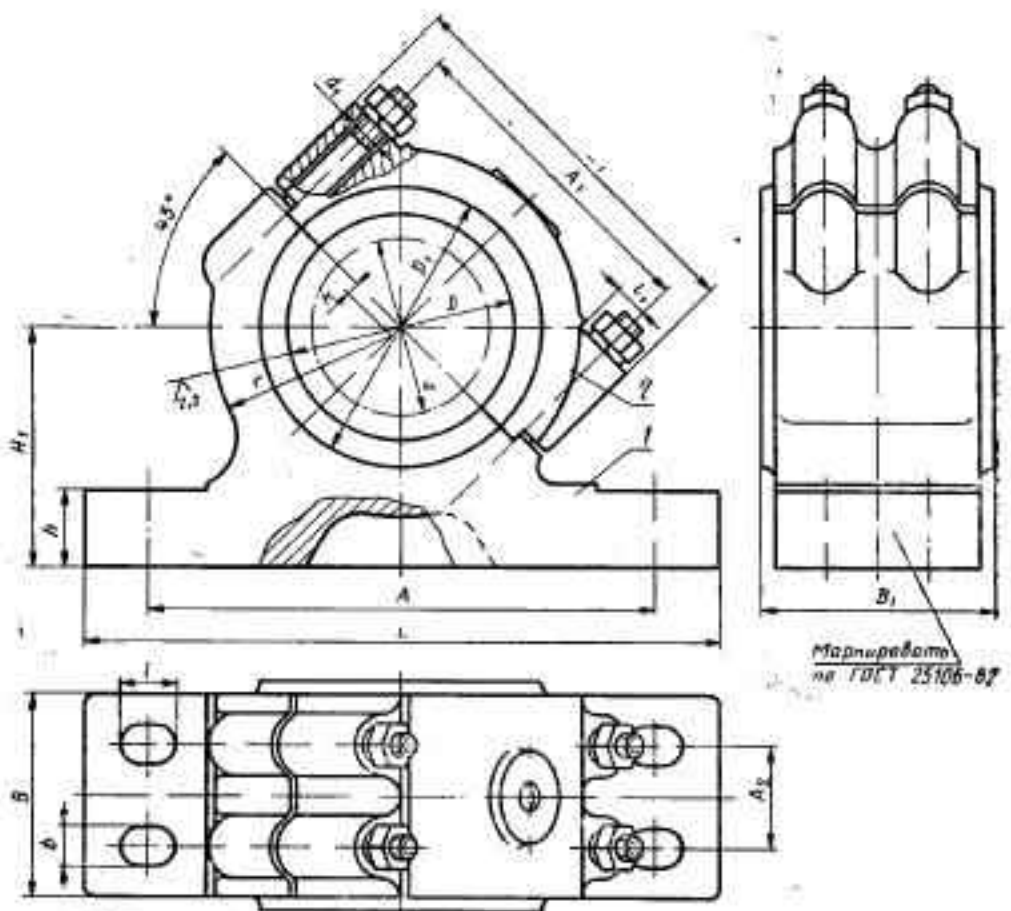
ОКП 417210

Постановлением Государственного комитета СССР по стандартам от 28 января 1982 г. № 275 срок введения установлен

с 01.07.83

1. Настоящий стандарт распространяется на наклонные разъемные корпуса подшипников скольжения с четырьмя крепежными отверстиями, применяемые с вкладышами по ГОСТ 11611—82.

2. Конструкция и размеры корпусов должны соответствовать указанным на чертеже и в таблице.



1 — основание корпуса; 2 — крышка корпуса

ММ

Обозначение шп. ст. стержня	E_s (по ГОСТ 11810-82)	D (внутр. отк. по НБ)	D_1	A	A_1	L	L_1	H_1	A	B	E_s (внутр. отк. по НБ)	b	f	A	r , мм (по стержню)	d	K	A_s
50×70	50	50	73	160	95	210	120	70	25	60	70	13	20	13	52	M10		30
55×70	55	55	80											13				
63×90	63	78	90	200	125	250	150	95	30	80	90	17	23		69	M12	5	40
70×90	70	85	105															
80×110	80	95	115	250	150	310	190	112	35	100	110		30		85			55
90×110	90	110	125						40		140	22		16	90	M16		80
100×140	100	120	140	270	170	340	210	125		130	140							
110×140	110	130	150															
125×180	125	145	165	310	190	390	240	132		155	180	26	34		105	M20		90
140×180	140	160	180	340	210	420	260	140		170								
140×230	140	160	180															
160×230	160	185	205	350	230	440	280	150	45	200	230			20	112	M24	8	100
180×230	180	210	230	400	270	480	320	170			230	32	40	22	130			130
180×290	180	210	230															
200×220	200	230	250	440	300	530	360	190		200	220				150			150
200×290	200	230	250						50	240	250							
220×220	220	250	270	470	330	550	390	200		200	220							120
220×290	220	250	270							260	230				165	M30		160
											260							120
											260							170

Примеры условных обозначений:
корпуса подшипника с $d=70$ мм и $B_1=90$ мм

Корпус 70×90 ГОСТ 11610—82

деталей корпуса подшипников с $d=70$ мм и $B_1=90$ мм

Основание 70×90—1 ГОСТ 11610—82

Крышка 70×90—2 ГОСТ 11610—82

3. Технические требования — по ГОСТ 25106—82.

4. Размеры и шероховатость поверхностей конструктивных элементов корпусов — по приложению к ГОСТ 11609—82.