



ГОСУДАРСТВЕННЫЙ СТАНДАРТ
СОЮЗА ССР

ПОДШИПНИКИ КАЧЕНИЯ
**КАНАВКИ ПОД УПОРНЫЕ
ПРУЖИННЫЕ КОЛЬЦА.
КОЛЬЦА УПОРНЫЕ ПРУЖИННЫЕ**
РАЗМЕРЫ

ГОСТ 2893—82

Издание официальное

БЗ 11—97

ИПК ИЗДАТЕЛЬСТВО СТАНДАРТОВ
Москва



ГОСТ 2893-82, Подшипники качения. Канавки под упорные пружинные кольца. Кольца упорные пружинные. Размеры
Rolling bearings. Grooves for locking spring rings. Locking shap rings. Dimensions

Подшипники качения

КАНАВКИ ПОД УПОРНЫЕ ПРУЖИННЫЕ КОЛЬЦА.
КОЛЬЦА УПОРНЫЕ ПРУЖИННЫЕГОСТ
2893—82*

Размеры

(СТ СЭВ 2796—80)

Rolling bearings. Grooves for locking
spring rings. Locking spring rings. DimensionsВзамен
ГОСТ 2893—73

ОКП 46 9600

Постановлением Государственного комитета СССР по стандартам от 22 февраля 1982 г. № 761 срок введения установлен

с 01.01.83

1. Настоящий стандарт распространяется на канавки под упорные пружинные кольца и упорные пружинные кольца для радиальных подшипников качения серии ширины 1, серий диаметров 8 и 9, а также серий диаметров 1—4 по ГОСТ 3478—79.

Настоящий стандарт не распространяется на канавки под упорные пружинные кольца и упорные пружинные кольца для подшипников следующих серий:

- серия диаметров 1, серия ширины 7;
- серия диаметров 2, серия ширины 8;
- серия диаметров 3, серия ширины 8.

Стандарт устанавливает размеры канавок под упорные пружинные кольца и размеры упорных пружинных колец.

Стандарт полностью соответствует СТ СЭВ 2796—80.

Стандарт соответствует международным стандартам ИСО 464 и ИСО 2265.

2. Форма и размеры канавок под упорные пружинные кольца, а также размеры упорных пружинных колец должны соответствовать указанным на чертеже и в табл. 1 и 2.

Размер прорези на упорном кольце до сборки приведен в приложении.

Издание официальное

Перепечатка воспрещена

★

* Переиздание (май 1998 г.) с Изменением № 1, утвержденным в июне 1983 г. (ИУС 10—83)

© Издательство стандартов, 1982

© ИПК Издательство стандартов, 1998

Таблица 1

D		Размеры канавок под упорные пружинные кольца										Размеры упорных пружинных колец							
		D ₁		Серия широк 1			b			r ₀	D ₂	D ₃	Δ _{н₁₅}	e		f		r ₁	ε
				не более	не менее	не более	не менее	не более	не менее					не более	не менее	не более	не менее		
22	20,8	20,5	—	—	1,05	0,90	1,05	0,80	0,20	24,8	20,5	—	2,00	1,85	0,70	0,60	0,20	2	
24	22,8	22,5	—	—	1,05	0,90	1,05	0,80	0,20	26,8	22,5	—	2,00	1,85	0,70	0,60	0,20	2	
28	26,7	26,4	—	—	1,30	1,15	1,20	0,95	0,25	30,8	26,4	0—0,3	2,05	1,90	0,85	0,75	0,25	3	
30	28,7	28,4	—	—	1,30	1,15	1,20	0,95	0,25	32,8	28,3	—	2,05	1,90	0,85	0,75	0,25	3	
32	30,7	30,4	1,3	1,15	—	—	1,20	0,95	0,25	34,8	30,3	—	2,05	1,90	0,85	0,75	0,25	3	
34	32,7	32,4	1,3	1,15	—	—	1,20	0,95	0,25	36,8	32,3	—	2,05	1,90	0,85	0,75	0,25	3	
37	35,7	35,4	1,3	1,15	1,70	1,55	1,20	0,95	0,25	39,8	35,3	—	2,05	1,90	0,85	0,75	0,25	3	
39	37,7	37,4	—	—	1,70	1,55	1,20	0,95	0,25	41,8	37,3	—	2,05	1,90	0,85	0,75	0,25	3	
40	38,7	38,4	1,3	1,15	—	—	1,20	0,95	0,25	42,8	38,3	—	2,05	1,90	0,85	0,75	0,25	3	
42	40,7	40,4	1,3	1,15	1,70	1,55	1,20	0,95	0,25	44,8	40,3	0—0,4	2,05	1,90	0,85	0,75	0,25	3	
44	42,7	42,4	1,3	1,15	—	—	1,20	0,95	0,25	46,8	42,3	—	2,05	1,90	0,85	0,75	0,25	4	
45	43,7	43,4	—	—	1,70	1,55	1,20	0,95	0,25	47,8	43,3	—	2,05	1,90	0,85	0,75	0,25	4	
47	45,7	45,4	1,3	1,15	1,70	1,55	1,20	0,95	0,25	49,8	45,3	—	2,05	1,90	0,85	0,75	0,25	4	
52	50,7	50,4	1,3	1,15	1,70	1,55	1,20	0,95	0,25	54,8	50,3	—	2,05	1,90	0,85	0,75	0,25	4	
55	53,7	53,4	—	—	1,70	1,55	1,20	0,95	0,25	57,8	53,3	—	2,05	1,90	0,85	0,75	0,25	4	
58	56,7	56,4	1,3	1,15	—	—	1,20	0,95	0,25	60,8	56,3	—	2,05	1,90	0,85	0,75	0,25	4	
62	60,7	60,3	—	—	1,70	1,55	1,20	0,95	0,25	64,8	60,2	—	2,05	1,90	0,85	0,75	0,25	4	
65	63,7	63,3	1,3	1,15	—	—	1,20	0,95	0,25	67,8	63,2	—	2,05	1,90	0,85	0,75	0,25	4	
68	66,7	66,3	—	—	1,70	1,55	1,20	0,95	0,25	70,8	66,2	0—0,6	2,05	1,90	0,85	0,75	0,25	5	
72	70,7	70,3	1,7	1,55	1,70	1,55	1,20	0,95	0,25	74,8	70,2	—	2,05	1,90	0,85	0,75	0,25	5	
78	76,2	75,8	1,7	1,55	—	—	1,60	1,30	0,40	82,7	75,7	—	3,25	3,10	1,12	1,02	0,40	5	
80	77,9	77,5	—	—	2,10	1,90	1,60	1,30	0,40	84,4	77,4	—	3,25	3,10	1,12	1,02	0,40	5	
85	82,9	82,5	1,7	1,55	2,1	1,9	1,6	1,3	0,4	89,4	82,4	—	3,25	3,10	1,12	1,02	0,40	5	
90	87,9	87,5	1,7	1,55	2,1	1,9	1,6	1,3	0,4	94,4	87,4	—	3,25	3,10	1,12	1,02	0,40	5	

Размеры канавок под упорные пружинные кольца										Размеры упорных пружинных колец																
D	D ₁		Серия ширины 1						b		r ₀		D ₂		D ₃		Δ _{h35}		e		f		r [*] ₂		8	
			Серия диаметров																							
			8		9		9																			
			не более	не менее	не более	не менее	не более	не менее																		
95	92,9	92,5	1,7	1,55	—	—	1,6	1,3	0,4	0,4	99,4	92,4	0—0,6	3,25	3,10	1,12	1,02	0,40	0,40	5	5					
100	97,9	97,5	1,7	1,55	2,5	2,3	1,6	1,3	0,4	0,4	104,4	97,4		3,25	3,10	1,12	1,02	0,40	0,40	5	5					
105	102,6	102,1	—	—	2,5	2,3	1,6	1,3	0,4	0,4	110,7	101,9		4,04	3,89	1,12	1,02	0,40	0,40	5	5					
110	107,6	107,1	2,1	1,90	2,5	2,3	1,6	1,3	0,4	0,4	115,7	106,9		4,04	3,89	1,12	1,02	0,40	0,40	5	5					
115	112,6	112,1	2,1	1,90	—	—	1,6	1,3	0,4	0,4	120,7	111,9	0—0,8	4,04	3,89	1,12	1,02	0,40	0,40	5	5					
120	117,6	117,1	2,1	1,90	3,3	3,1	1,6	1,3	0,4	0,4	125,7	116,9		4,04	3,89	1,12	1,02	0,40	0,40	7	7					
125	122,6	122,1	2,1	1,90	3,3	3,1	1,6	1,3	0,4	0,4	130,7	121,8		4,04	3,89	1,12	1,02	0,40	0,40	7	7					
130	127,6	127,1	2,1	1,90	3,3	3,1	1,6	1,3	0,4	0,4	135,7	126,8		4,04	3,89	1,12	1,02	0,40	0,40	7	7					
140	137,6	137,1	2,5	2,30	3,3	3,1	2,2	1,9	0,6	0,6	145,7	136,8	0—0,1	4,04	3,89	1,70	1,60	0,60	0,60	7	7					
145	142,6	142,1	—	—	3,3	3,1	2,2	1,9	0,6	0,6	150,7	141,8		4,04	3,89	1,70	1,60	0,60	0,60	7	7					
150	147,6	147,1	2,5	2,30	3,3	3,1	2,2	1,9	0,6	0,6	155,7	146,8		4,04	3,89	1,70	1,60	0,60	0,60	7	7					
165	161,8	161,3	3,3	3,10	3,7	3,5	2,2	1,9	0,6	0,6	171,5	161,0	0—1,2	4,85	4,70	1,70	1,60	0,60	0,60	7	7					
175	171,8	171,3	3,3	3,10	—	—	2,2	1,9	0,6	0,6	181,5	171,0		4,85	4,70	1,70	1,60	0,60	0,60	10	10					
180	176,8	176,3	—	—	3,7	3,5	2,2	1,9	0,6	0,6	186,5	176,0		4,85	4,70	1,70	1,60	0,60	0,60	10	10					
190	186,8	186,3	3,3	3,10	3,7	3,5	2,2	1,9	0,6	0,6	196,5	186,0		4,85	4,70	1,70	1,60	0,60	0,60	10	10					
200	196,8	196,3	3,3	3,10	—	—	2,2	1,9	0,6	0,6	206,5	196,0	0—1,4	4,85	4,70	1,70	1,60	0,60	0,60	10	10					

* При значении $r_{\text{зад}}$ не должно превышать $0,5f_{\text{зад}}$. Значения координат фаски наружного кольца со стороны канавки:

$r_1 = 0,3$ мм при $D \leq 78$ мм — для серии диаметров 8, при $D \leq 47$ мм — для серии диаметров 9;

$r_1 = 0,5$ мм при $D > 78$ мм — для серии диаметров 8, при $D > 47$ мм — для серии диаметров 9.

Таблица 2

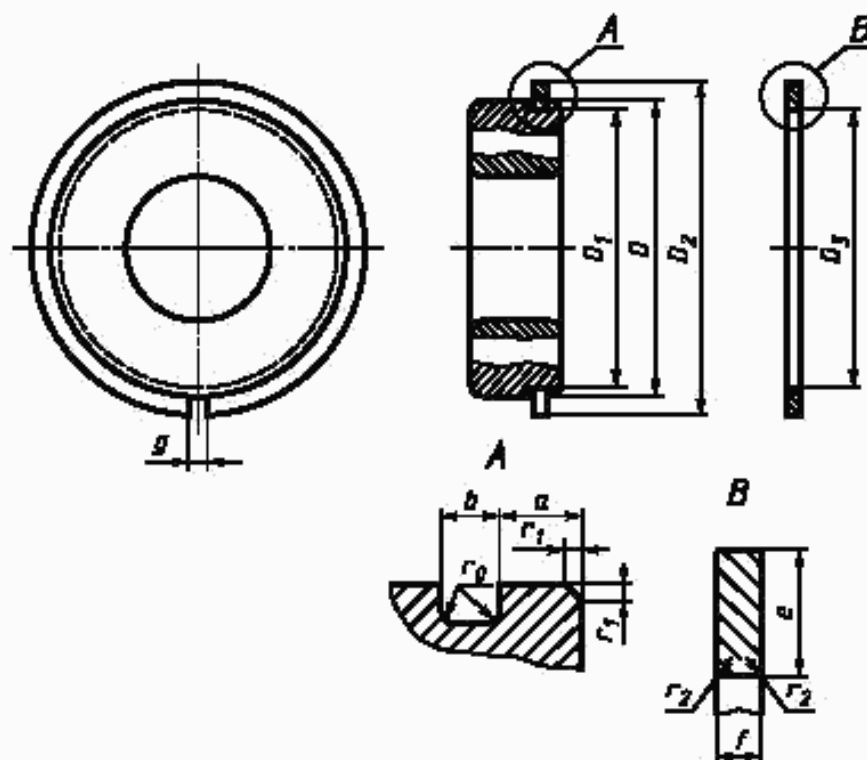
D	Размеры канавок под упорные пружинные кольца						Размеры упорных пружинных колец											
	D ₁		Серия диаметров				b		r ₀	D ₂	D ₃	Δ _{0,35}	e		f		r ₁	g
			1	a									не более	не менее	не более	не менее		
не более	не менее	не более	не менее	2—4	не более	не менее	не более	не менее	не более	не более	не более	не более	не более	не менее	не более	не менее	не менее	
30	28,17	27,91	—	—	2,06	1,90	1,65	1,35	0,4	34,7	27,9		3,25	3,10	1,12	1,02	0,4	3
32	30,15	29,90	2,06	1,90	2,06	1,90	1,65	1,35	0,4	36,7	29,9	0—0,4	3,25	3,10	1,12	1,02	0,4	3
35	33,17	32,92	2,06	1,90	2,06	1,90	1,65	1,35	0,4	39,7	32,9		3,25	3,10	1,12	1,02	0,4	3
37	34,77	34,52	—	—	2,06	1,90	1,65	1,35	0,4	41,3	34,5		3,25	3,10	1,12	1,02	0,4	3
40	38,10	37,85	—	—	2,06	1,90	1,65	1,35	0,4	44,6	37,8		3,25	3,10	1,12	1,02	0,4	3
42	39,75	39,50	2,06	1,90	2,06	1,90	1,65	1,35	0,4	46,3	39,5		3,25	3,10	1,12	1,02	0,4	3
44	41,75	41,50	2,06	1,90	—	—	1,65	1,35	0,4	48,3	41,5		3,25	3,10	1,12	1,02	0,4	3
47	44,60	44,35	2,06	1,90	2,46	2,31	1,65	1,35	0,4	52,7	44,3	0—0,5	4,04	3,89	1,12	1,02	0,4	4
50	47,60	47,35	—	—	2,46	2,31	1,65	1,35	0,4	55,7	47,3		4,04	3,89	1,12	1,02	0,4	4
52	49,73	49,48	2,06	1,90	2,46	2,31	1,65	1,35	0,4	57,9	49,4		4,04	3,89	1,12	1,02	0,4	4
55	52,60	52,35	2,08	1,88	—	—	1,65	1,35	0,4	60,7	52,3		4,04	3,89	1,12	1,02	0,4	4
56	53,60	53,35	—	—	2,46	2,31	1,65	1,35	0,4	61,7	53,2		4,04	3,89	1,12	1,02	0,4	4
58	55,60	55,35	2,08	1,88	2,46	2,31	1,65	1,35	0,4	63,7	55,2		4,04	3,89	1,12	1,02	0,4	4
62	59,61	59,11	2,08	1,88	3,28	3,07	2,20	1,90	0,6	67,7	59,0		4,04	3,89	1,70	1,60	1,0	4
65	62,60	62,10	—	—	3,28	3,07	2,20	1,90	0,6	70,7	62,0		4,04	3,89	1,70	1,60	1,0	4
68	64,82	64,31	2,49	2,29	3,28	3,07	2,20	1,90	0,6	74,6	64,2	0—0,8	4,85	4,70	1,70	1,60	1,0	5
72	68,81	68,30	—	—	3,28	3,07	2,20	1,90	0,6	78,6	68,2		4,85	4,70	1,70	1,60	1,0	5
75	71,83	71,32	2,49	2,29	3,28	3,07	2,20	1,90	0,6	81,6	71,2		4,85	4,70	1,70	1,60	1,0	5
80	76,81	76,30	2,49	2,29	3,28	3,07	2,20	1,90	0,6	86,6	76,2		4,85	4,70	1,70	1,60	1,0	5
85	81,81	81,31	—	—	3,28	3,07	2,20	1,90	0,6	91,6	81,2		4,85	4,70	1,70	1,60	1,0	5
90	86,79	86,28	2,87	2,67	3,28	3,07	3,00	2,70	0,6	96,5	86,2		4,85	4,70	2,46	2,36	1,0	5
95	91,82	91,31	2,87	2,67	—	—	3,00	2,70	0,6	101,6	91,2		4,85	4,70	2,46	2,36	1,0	5
100	96,80	96,29	2,87	2,67	3,28	3,07	3,0	2,7	0,6	106,5	96,2		4,85	4,70	2,46	2,36	1,0	5
110	106,81	106,30	2,87	2,67	3,28	3,07	3,0	2,7	0,6	116,6	106,2	0—1,0	4,85	4,70	2,46	2,36	1,0	5
115	111,81	111,30	2,87	2,67	—	—	3,0	2,7	0,6	121,6	111,2		4,85	4,70	2,46	2,36	1,0	5

D	Размеры канавок под упорные пружинные кольца										Размеры упорных пружинных колец							
	D ₁		Серия диаметров				b		r ₀	D ₂	D ₃	Δ _{0,30} *	ε		f		r ₁ *	z
			1	2—4									не более	не менее	не более	не менее		
	не более	не менее		не более	не менее	не более	не менее											
120	115,21	114,71	—	—	4,06	3,86	3,4	3,1	0,6	129,7	114,6		7,21	7,06	2,82	2,72	1,0	7
125	120,22	119,71	2,87	2,67	4,06	3,86	3,4	3,1	0,6	134,7	119,6	0—1,0	7,21	7,06	2,82	2,72	1,0	7
130	125,22	124,71	2,87	2,67	4,06	3,86	3,4	3,1	0,6	139,7	124,6		7,21	7,06	2,82	2,72	1,0	7
140	135,23	134,72	3,71	3,45	4,90	4,65	3,4	3,1	0,6	149,7	134,6		7,21	7,06	2,82	2,72	1,0	7
145	140,23	139,73	3,71	3,45	—	—	3,4	3,1	0,6	154,7	139,6		7,21	7,06	2,82	2,72	1,0	7
150	145,24	144,73	3,71	3,45	4,90	4,65	3,4	3,1	0,6	159,7	144,5	0—1,6	7,21	7,06	2,82	2,72	1,0	7
160	155,22	154,71	3,71	3,45	4,90	4,65	3,4	3,1	0,6	169,7	154,5		7,21	7,06	2,82	2,72	1,0	7
170	163,65	163,14	3,71	3,45	5,69	5,44	3,8	3,5	0,6	182,9	162,9		9,60	9,45	3,10	3,00	1,0	10
180	173,66	173,15	3,71	3,45	5,69	5,44	3,8	3,5	0,6	192,9	172,8		9,60	9,45	3,10	3,00	1,0	10
190	183,64	183,13	—	—	5,69	5,44	3,8	3,5	0,6	202,9	182,8		9,60	9,45	3,10	3,00	1,0	10
200	193,65	193,14	5,69	5,44	5,69	5,44	3,8	3,5	0,6	212,9	192,8		9,60	9,45	3,10	3,00	1,0	10
210	203,60	203,10	5,69	5,44	—	—	3,8	3,5	1,0	222,8	202,7	0—1,8	9,60	9,45	3,10	3,00	1,0	10
215	208,60	208,10	—	—	5,44	5,44	3,8	3,5	1,0	227,8	207,7		9,60	9,45	3,10	3,00	1,0	10
225	217,00	216,50	6,50	6,20	6,50	6,20	4,9	4,5	1,0	237,0	216,1		10,00	9,85	3,50	3,40	1,0	10
230	222,00	221,50	—	—	6,50	6,20	4,9	4,5	1,0	242,0	221,0		10,00	9,85	3,50	3,40	1,0	10
240	232,00	231,50	6,50	6,20	6,50	6,20	4,9	4,5	1,0	252,0	231,0		10,00	9,85	3,50	3,40	1,0	10
250	242,00	241,50	—	—	6,50	6,20	4,9	4,5	1,0	262,0	241,0		10,00	9,85	3,50	3,40	1,0	10

* При м е ч а н и е. r_{3max} не должно превышать 0,5 r_{3min}. Значения координат фаски наружного кольца со стороны канавки:

r₁ = 0,3 мм — для серии диаметров 1 при D ≤ 35 мм;

r₁ = 0,5 мм — для серии диаметров 1 при D > 35 мм; для серий диаметров 2—4 всех диаметров.



Примечание. Чертеж не определяет конструкцию упорного пружинного кольца.

Обозначения на чертеже и в табл. 1 и 2.

D — номинальный диаметр наружной цилиндрической поверхности наружного кольца;

D_1 — диаметр канавки под упорное пружинное кольцо;

D_2 — наружный диаметр упорного пружинного кольца в собранном состоянии;

D_3 — номинальный внутренний диаметр упорного пружинного кольца до сборки;

a — расстояние от торца наружного кольца до ближнего края канавки под упорное пружинное кольцо;

b — ширина канавки под упорное пружинное кольцо;

e — высота упорного пружинного кольца;

f — толщина упорного пружинного кольца;

g — размер прорези на упорном кольце в собранном состоянии;

r_0 — радиус закругления во впадение канавки под упорное пружинное кольцо;

r_1 — координата фаски наружного кольца со стороны канавки под упорное пружинное кольцо;

r_2 — радиус закругления внутренней поверхности упорного пружинного кольца;

$\Delta_{D_{3S}}$ — отклонение единичного внутреннего диаметра упорного пружинного кольца до сборки;

g_1 — размер прорези на упорном кольце до сборки.

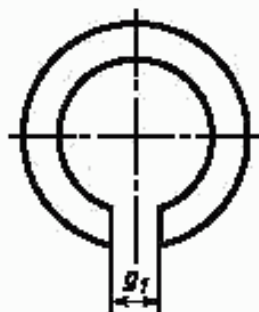
(Измененная редакция, Изм. № 1).

3. В технически обоснованных случаях допускается применять упорные пружинные кольца размерами, предназначенными для подшипников серий диаметров 8 и 9, в подшипниках серий диаметров 1—4.

4. Упорные пружинные кольца не должны свободно перемещаться в радиальном направлении.

5. Технические требования на упорные пружинные кольца по ГОСТ 13944—86.

РАЗМЕР ПРОРЕЗИ НА УПОРНОМ КОЛЬЦЕ ДО СБОРКИ



Серии диаметров 8 и 9

Серии диаметров 1—4

Таблица 1

Таблица 2

мм

D	g_1 H14	D	g_1 H14	D	g_1 H14
22	1,7	47	3,6	110	4,5
24		52		115	
		55			
28	2,7	58	4,5	120	6,3
30		62		125	
32		65		130	
34		68		140	
37		72		140	
39		78		145	
40	4,5	80	9,1	150	9,1
42		85		165	
		90			
44	3,6	95	3,6	175	9,1
45		100		180	
		105		190	
				200	

мм

D	g_1 H14	D	g_1 H14	D	g_1 H14
30	2,6	58	2,6	115	3,6
32		62		120	
35		65		125	
37	2,2	68	3,6	130	5,3
40		72		140	
42		75		145	
44		80		150	
47	3,2	85	3,6	160	8,0
50		90		170	
52		95		180	
55		100		190	
56	3,0	110		200	

ПРИЛОЖЕНИЕ. (Измененная редакция, Изм. № 1).

Редактор *Р. Г. Говердовская*
 Технический редактор *Н. С. Гришанова*
 Корректор *С. И. Фирсова*
 Компьютерная верстка *В. Н. Романовой*

Изд. лиц. № 021007 от 10.08.95. Сдано в набор 20.05.98. Подписано в печать 11.06.98. Усл. печ. л. 0,93. Уч.-изд. л. 0,75.
 Тираж 208 экз. С/Д 5316. Зак. 431.

ИПК Издательство стандартов, 107076, Москва, Колодезный пер., 14.
 Набрано в Калужской типографии стандартов на ПЭВМ.
 Калужская типография стандартов, ул. Московская, 256.
 ПЛР № 040138