

7999-70

7999-70

Изм 1, 2 +



ГОСУДАРСТВЕННЫЙ СТАНДАРТ
СОЮЗА ССР

ПОДШИПНИКИ ЖИДКОСТНОГО ТРЕНИЯ ДЛЯ ПРОКАТНЫХ СТАНОВ

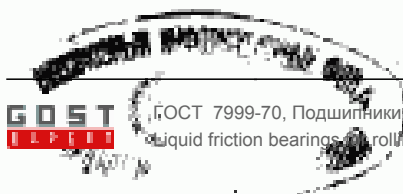
ТИПЫ, ОСНОВНЫЕ ПАРАМЕТРЫ И РАЗМЕРЫ

ГОСТ 7999—70

Издание официальное

КОМИТЕТ СТАНДАРТОВ, МЕР
И ИЗМЕРИТЕЛЬНЫХ ПРИБОРОВ
ПРИ СОВЕТЕ МИНИСТРОВ СССР

Москва



ГОСТ
СТАНДАРТЫ

ГОСТ 7999-70, Подшипники жидкостного трения для прокатных станков. Типы, основные параметры и размеры
Liquid friction bearings for rolling mills. Types, basic parameters and dimensions

РАЗРАБОТАН Электростальским заводом тяжелого машиностроения (ЭЗТМ)

Гл. инженер Верник А. Б.
Гл. конструктор Янпольский В. М.
Начальник бюро ПЖТ Кудряцев Н. А.
Руководитель группы Угрюмов В. Я.

ВНЕСЕН Министерством тяжелого, энергетического и транспортного машиностроения

Гл. инженер ГУММАШ МТЭ и ТМ Байбузенко Н. В.

ПОДГОТОВЛЕН К УТВЕРЖДЕНИЮ Отделом промышленности тяжелого, химического и легкого машиностроения Комитета стандартов, мер и измерительных приборов при Совете Министров СССР

Начальник отдела Потемкин Г. А.
Инженер Андрианова Р. И.

Научно-исследовательским отделом стандартизации, унификации и агрегатирования деталей машин Всесоюзного научно-исследовательского института по нормализации в машиностроении (ВНИИНМАШ)

Начальник отдела Шлейфер М. А.
Ведущий инженер Павловская М. С.

УТВЕРЖДЕН Комитетом стандартов, мер и измерительных приборов при Совете Министров СССР 25 ноября 1969 г. (протокол № 183)

Председатель Научно-технической комиссии зам. председателя Комитета Дубовинов Б. А.
Члены комиссии—Лесников М. В., Акифьев Л. Л., Планс Г. С., Шмушкин Ш. И.

ВВЕДЕН В ДЕЙСТВИЕ Постановлением Комитета стандартов, мер и измерительных приборов при Совете Министров СССР от 26 февраля 1970 г. № 238

ПОДШИПНИКИ ЖИДКОСТНОГО ТРЕНИЯ
ДЛЯ ПРОКАТНЫХ СТАНОВГОСТ
7999—70

Типы, основные параметры и размеры

Liquid friction bearings for rolling mills.
Types, basic parameters and dimensionsВзамен
ГОСТ 7999—56

Постановлением Комитета стандартов, мер и измерительных приборов при Совете Министров СССР от 26/II 1970 г. № 138 срок введения установлен с 1/VII 1970 г.

Несоблюдение стандарта преследуется по закону

1. Настоящий стандарт распространяется на подшипники жидкостного трения, предназначенные для валков прокатных станов.

2. Подшипники жидкостного трения в зависимости от расположения оси вращения вала должны изготавливаться двух типов:

горизонтальные;
вертикальные.

3. Исполнения подшипников в зависимости от диаметра и места установки указаны в табл. 1.

4. Основные параметры и размеры подшипников жидкостного трения должны соответствовать указанным на черт. 1—6 и в табл. 2 и 3.

5. Диаметры d подшипников жидкостного трения принимаются, исходя из заданного диаметра бочки вала с учетом его минимального диаметра после переточки и прочности шейки вала.

Относительная длина $\frac{l}{d}$ принимается, исходя из заданных нагрузок и скоростей.

Таблица 1

Тип подшипника	Диаметр подшипника	Исполнение	Место установки подшипника
Горизонтальный	140	—	С обеих сторон вала
	180—350		
	400	1	Со стороны привода

Издание официальное

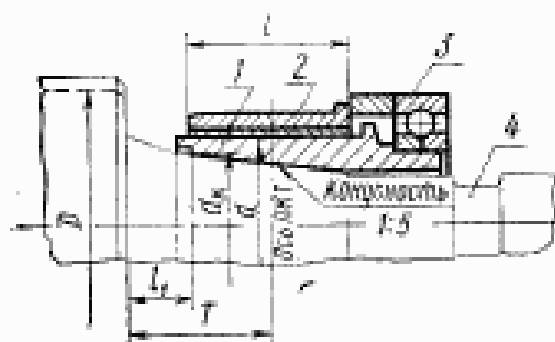
Перепечатка воспрещена

Тип подшипника	Диаметр подшипника	Исполнение	Место установки подшипника
Горизонтальный	400	II	Со стороны, противоположной приводу, или с обеих сторон вала
	450—1180	I	Со стороны привода
		II	Со стороны, противоположной приводу
Вертикальный	140	I	На верхней шейке вала
		II	На нижней шейке вала
	180—350	I	На верхней шейке вала
		II	На нижней шейке вала

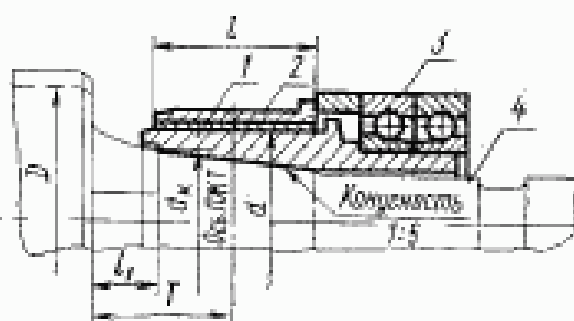
ГОРИЗОНТАЛЬНЫЕ ПОДШИПНИКИ ЖИДКОСТНОГО ТРЕНИЯ

Подшипники диаметром 140 мм

Подшипники диаметрами от 180 до 350 мм



Черт. 1

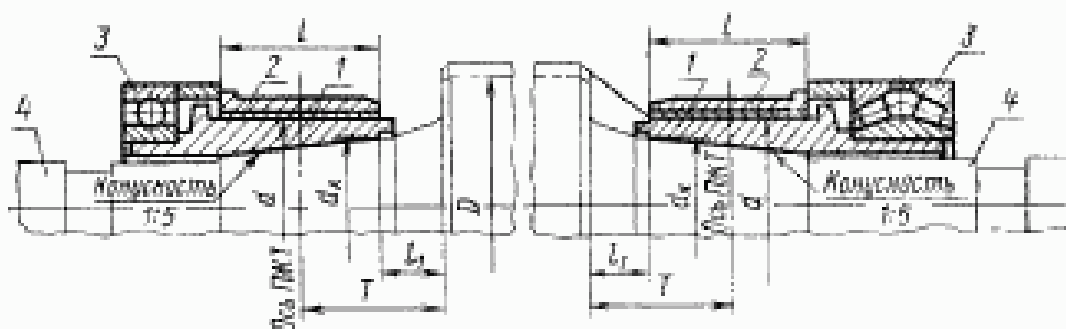


Черт. 2

Подшипники диаметром 400 мм

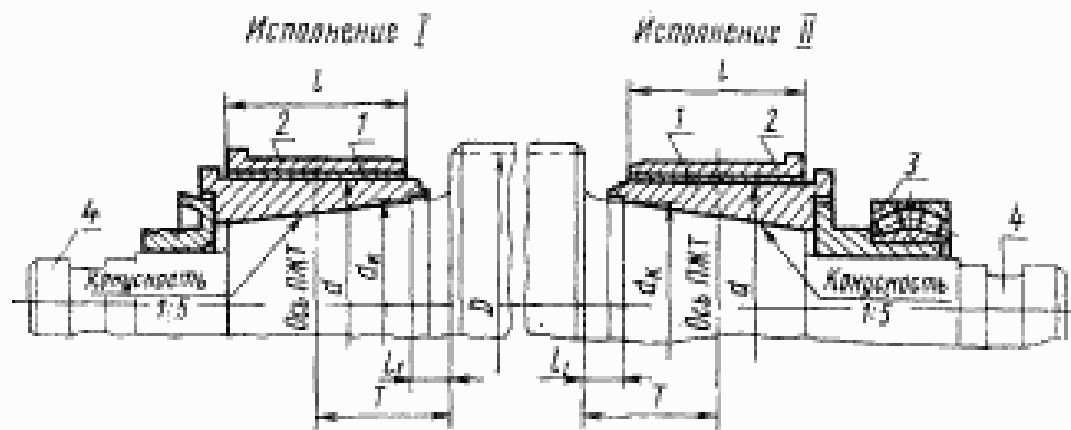
Исполнение I

Исполнение II



Черт. 3

Подшипники диаметрами от 450 до 1180 мм



Черт. 4

1—штулка-щопфа; 2—штулка-вкладыш; 3—упорный узел; 4—прокатный валок.

Примечание. Чертеж не предусматривает конструкцию подшипника.

Таблица 2

мм

Диаметр подшипника, d	Наименьший диаметр болта (по высоте веретена), D	d_k	I			l_1	II		
			$\frac{l}{d}=0,6$	$\frac{l}{d}=0,75$	$\frac{l}{d}=0,9$		$\frac{l}{d}=0,6$	$\frac{l}{d}=0,75$	$\frac{l}{d}=0,9$
			140	225	120		85	105	70
180	245	160	110	135	40	120	130		
200	275	170	120	150	45	130	145		
220	290	190	130	165		140	155		
250	335	220	150	190	50	150	170		
275	370	240	—	205	55	—	180		
300	390	260		225	60		195		
320	430	280	—	240	65	—	210		
350	450	310	—	260	70	—	225	255	

мм

Диаметр подшип- ника, d	Наименьший диа- метр бочка (весе- ла леретов), D	d_k	l			l_2	T		
			$\frac{l}{d} = 0,6$	$\frac{l}{d} = 0,75$	$\frac{l}{d} = 0,9$		$\frac{l}{d} = 0,6$	$\frac{l}{d} = 0,75$	$\frac{l}{d} = 0,9$
400	520	350		300	360	80		245	275
450	580	390		340	400	90		280	310
500	640	430		375	450	100		320	360
550	710	480		415	500			345	390
600	770	530		450	530			360	400
650	840	570		490	600	110		380	430
710	900	630	—	530	630		—	410	470
800	1030	710		600	710			450	505
850	1090	760		640	750	120		470	525
900	1220	800		670	800			525	590
1000	1280	890		750	900	125		550	625
1120	1400	1000		840	1000	130		600	680
1180	1460	1050		880	1060	135		635	725

Пример условного обозначения горизонтального подшипника жидкостного трения с диаметром $d=400$ мм, длиной $l=300$ мм, исполнения I:

ПЖТ 400—300—I ГОСТ 7999—70

То же, исполнения II:

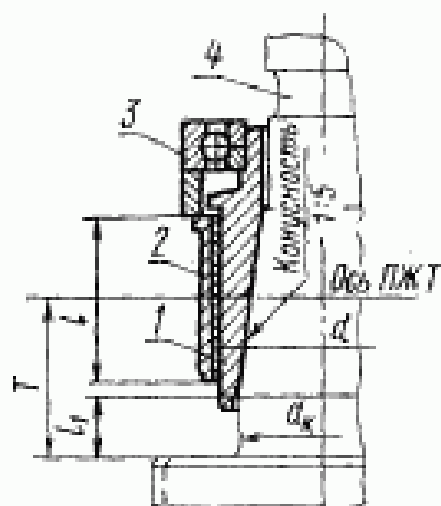
ПЖТ 400—300—II ГОСТ 7999—70

ВЕРТИКАЛЬНЫЕ ПОДШИПНИКИ ЖИДКОСТНОГО ТРЕНИЯ

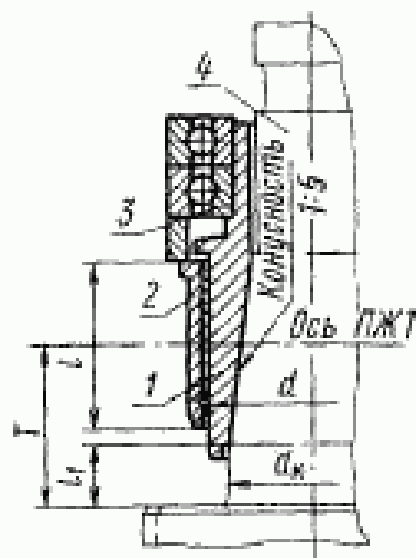
Подшипники диаметром 140 мм

Подшипники диаметрами от 180
до 350 мм

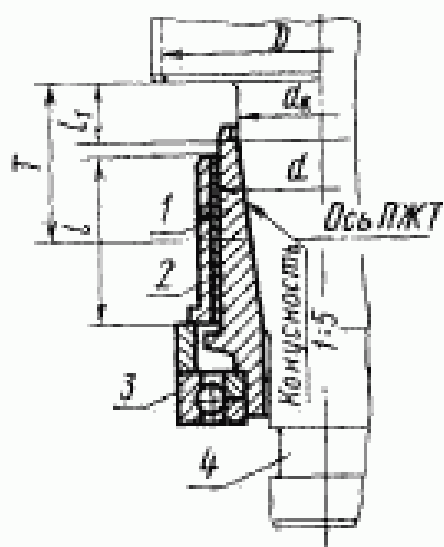
Исполнение I



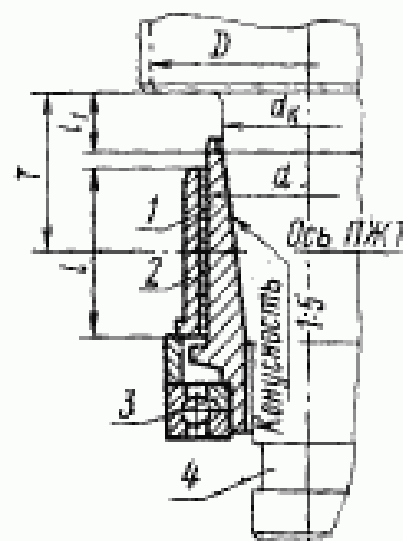
Исполнение I



Исполнение II



Исполнение II



Черт. 5

Черт. 6

1—штука-цапфа; 2—штука-вкладыш; 3—улерный узел; 4—прокатный валок.

Примечание. Чертеж не предопределяет конструкцию подшипника.

Таблица 3

Диаметр подшипника, d	Наименьший диаметр болка (после веретонки) D	d_k	l		l_1	l	
			$\frac{l}{d} = 0,6$	$\frac{l}{d} = 0,75$		$\frac{l}{d} = 0,6$	$\frac{l}{d} = 0,75$
140	225	120	85	105	70	110	120
180	245	160	110	135	80	140	150
200	275	170	120	150	85	150	165
220	290	190	130	165	95	160	175
250	335	220	150	190		165	185
275	370	240		205	100		195
300	390	260		225	105		210
320	430	280	—	240		—	220
350	450	320		260	55		240

Пример условного обозначения вертикального подшипника жидкостного трения с диаметром $d=350$ мм, длиной $l=260$ мм, исполнения I :

ПЖТ 350—260В—I ГОСТ 7999—70

То же, исполнения II

ПЖТ 350—260В—II ГОСТ 7999—70

6. Конструкция подшипников жидкостного трения должна обеспечивать:

а) восприятие радиальной нагрузки через втулку-вкладыш и втулку-цапфу;

б) изоляцию внутренней части подшипника от внешней среды и предотвращение вытекания из него рабочего масла;

в) крепление подшипника на шейке вала;

г) при выполнении с упорным узлом восприятие осевой нагрузки через подшипник качения и фиксацию в осевом направлении вала относительно корпуса подшипника (черт. 1 и 2; черт. 3 и 4 — исполнение II ; черт. 5 и 6 — исполнение I) или только фиксацию (черт. 3 — исполнение I ; черт. 5 и 6 — исполнение II);

д) при выполнении без упорного узла осевое перемещение вала относительно корпуса в пределах 7—15 мм в обе стороны в зависимости от размера подшипника.

7. При фиксации корпусов от перемещения вдоль оси вала с одной стороны клетки на оба конца вала должны устанавливаться подшипники жидкостного трения с упорным узлом.

При фиксации с двух сторон подшипник с упорным узлом устанавливается только с одной стороны вала.

8. Подшипники жидкостного трения должны изготавливаться в соответствии с требованиями настоящего стандарта по чертежам и техническим условиям организации-изготовителя, утвержденными в установленном порядке.

9. Технические требования к посадочным местам вала и корпуса под подшипники жидкостного трения устанавливаются предприятием—изготовителем подшипников по согласованию с организацией-заказчиком в установленном порядке.

Сдано в наб. 12/III 1970 г. Подп. и печ. 21/IV 1970 г. 0,826 л. л. Тир. 9000

Издательство стандартов, Москва, К-1, ул. Шусева, 4
Тип. «Московский печатник», Москва, Лялин пер., 6. Зак. 481

Группа Г44

Изменение № 1 ГОСТ 7999—70 Подшипники жидкостного трения для прокатных станов. Типы, основные параметры и размеры

Постановлением Государственного комитета СССР по стандартам от 24.01.79

№ 207 срок введения установлен

с 01.07.79

Пункт 4. Чертеж 4. Наименование изложить в новой редакции:

«Подшипники диаметрами от 450 до 1320 мм».

Таблицу 2 дополнить новым типоразмером:

(Продолжение см. стр. 102)

(Продолжение изменения к ГОСТ 7999—70)

Диаметр подшипника, d	Наименьший диаметр бочки (после переточки), D	d_2	I			L_1	Г		
			$\frac{l}{d} \rightarrow 0,5$	$\frac{l}{d} \rightarrow 0,75$	$\frac{l}{d} \rightarrow 0,9$		$\frac{l}{d} \rightarrow 0,5$	$\frac{l}{d} \rightarrow 0,75$	$\frac{l}{d} \rightarrow 0,9$
1320	1640	1180	—	1000	1180	140	—	710	800

Пункт 5. Таблица 1. Графа «Диаметр подшипника». Заменить диаметр: 450—1180 на 450—1320.

(ИУС № 3 1979 г.)

Изменение № 2 ГОСТ 7999—70 Подшипники жидкостного трения для прокатных станов. Типы, основные параметры и размеры

Постановлением Государственного комитета СССР по стандартам от 23.07.82 № 2811 срок введения установлен

с 01.01.83

Пункт 3. Таблица 1. Головку после слов «Диаметр подшипника» дополнить единицей измерения: мм; таблицу 1 для типа подшипника «Горизонтальный» изложить в новой редакции:

(Продолжение см. стр. 112)

(Продолжение изменения к ГОСТ 7999—70)

Тип подшипника	Диаметр подшипника, мм	Исполнение	Место установки подшипника
Горизонтальный	140—350	I	Со стороны привода
		II	Со стороны, противоположной приво- ду, или с обеих сторон вала
	400—1800	I	Со стороны привода
		II	Со стороны, противополо- жной приво- ду, или с обеих сторон вала

(Продолжение см. стр. 113)

112

(Продолжение изменения к ГОСТ 7999—70)

графа «Диаметр подшипника, мм». Для типа подшипника «Вертикальный» заменить размер: 180—350 на 180—500.

Пункт 4. Чертежи 1, 2. Наименование. Заменить слова: «диаметром 140 мм» и «Подшипники диаметрами от 180 до 350 мм» на «диаметрами от 140 до 350 мм»;

чертеж 1 дополнить словами: «Исполнение I», чертеж 2 — «Исполнение II» (после наименования);

чертеж 3. Наименование. Заменить слова: «диаметром 400 мм» на «диаметрами от 400 до 500 мм»;

чертеж 4. Наименование. Заменить размер: «до 1320 мм» на «до 1800 мм»;

таблицу 2 дополнить параметрами и размерами:

Диаметр подшипника d	Наименьший диаметр бочки (после запятой) D	d_k	l			l_1	r		
			$\frac{l}{d}=0,6$	$\frac{l}{d}=0,75$	$\frac{l}{d}=0,9$		$\frac{r}{d}=0,6$	$\frac{r}{d}=0,75$	$\frac{r}{d}=0,9$
1400	1710	1260	—	1060	1260	—	710	810	
1500	1800	1360	—	1120	1360	140	720	840	
1600	1900	1450	—	1200	1450	—	740	860	
1700	2000	1550	—	1280	1500	—	790	900	
1800	2140	1650	—	1360	1600	—	830	950	

(Продолжение см. стр. 114)

(Продолжение изменения к ГОСТ 7999—70)

чертеж 6. Наименование. Заменить размеры: «от 180 до 350 мм» на «от 140 до 500 мм».

Примечания к чертежам 1—6. Заменить слова: «Чертеж не предопределяет конструкцию подшипника» на «Чертежи не предопределяют конструкции подшипников».

Чертежи 1, 2, 3 — исполнение II, 4—исполнение II, 5—исполнение I, 6—исполнение I. Заменить обозначение: «Конусность 1:5» на $\nabla 1:5$

Чертежи 3 — исполнение I, 4 — исполнение I, 5 — исполнение II, 6—исполнение II. Заменить обозначение: «Конусность 1:5» на $\nabla 1:5$

Примеры условных обозначений (после таблицы 2, 3) исключить.

Таблицу 3 дополнить примечанием:

Примечание. Вертикальные подшипники жидкостного трения с основными размерами, указанными в табл. 3, должны применяться для действующих станов до реконструкции. Для новых станов и станов после реконструкции основные размеры на вертикальные подшипники должны соответствовать указанным в табл. 2».

Пункт 6. Подпункт *г*. Заменить ссылки: «черт. 1 и 2» на «черт. 2», «черт. 3 — исполнение I» на «черт. 1 и 3 — исполнение I».

Пункт 6. Подпункт *д*. Заменить слова: «7—15 мм в обе стороны» на «7—17 мм».

Пункт 9 исключить.

(ИУС № 11 1982 г.)