

22696-77



ГОСУДАРСТВЕННЫЙ СТАНДАРТ  
СОЮЗА ССР

# ПОДШИПНИКИ КАЧЕНИЯ. РОЛИКИ ЦИЛИНДРИЧЕСКИЕ КОРОТКИЕ

ТЕХНИЧЕСКИЕ УСЛОВИЯ

ГОСТ 22696—77

[СТ СЭВ 1992—79]

Издание официальное



ГОСУДАРСТВЕННЫЙ КОМИТЕТ СССР ПО СТАНДАРТАМ  
Москва

**GOST**  
СТАНДАРТЫ

ГОСТ 22696-77, Подшипники качения. Ролики цилиндрические короткие. Технические требования  
Rolling bearings. Short cylindrical rollers. Technical requirements

**ПОДШИПНИКИ КАЧЕНИЯ,  
РОЛИКИ ЦИЛИНДРИЧЕСКИЕ КОРОТКИЕ**

Технические условия

Rolling bearings. Short cylindrical rollers  
technical requirements**ГОСТ  
22696—77\*****[СТ СЭВ 1992—79]**

ОКП 469210

Постановлением Государственного комитета стандартов Совета Министров СССР от 15 сентября 1977 г. № 2218 срок введения установлен

с 01.01 1979 г.

Постановлением Госстандарта от 16.03.82 № 1043 срок действия стандарта продлен до 01.01 1988 г.

в части степени точности IIIA —

с 01.01 1979 г.  
до 01.01 1984 г.

в части степени точности III —

с 01.01 1980 г.

в части степени точности IIA —

с 01.01 1980 г.  
до 01.01 1984 г.

в части степени точности II —

с 01.01 1981 г.

в части степени точности I —

с 01.01 1982 г.

Несоблюдение стандарта преследуется по закону

Настоящий стандарт распространяется на короткие цилиндрические ролики с прямолинейной образующей и плоскими торцами, применяемые в подшипниках качения, а также в виде отдельных деталей машин и приборов.

Стандарт полностью соответствует СТ СЭВ 1992—79.

Термины, их обозначения и пояснения приведены в справочном приложении.

(Измененная редакция, Изм. № 1).

**1. РАЗМЕРЫ**

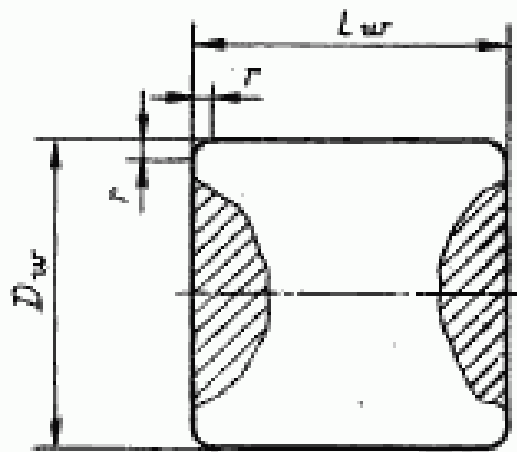
1.1. Размеры роликов должны соответствовать указанным на чертеже и в табл. 1.

Издание официальное

Перепечатка воспрещена

★ \* Переиздание декабря 1981 г. с Изменением № 1, утвержденным в марте 1982 г.; Пост. № 1032 от 16.03.82 (ИУС № 6—1982 г.).

© Издательство стандартов, 1982



$D_w$ —номинальный диаметр ролика;  $L_w$ —номинальная длина ролика;  
 $r$ —номинальная координата фаски.

Таблица 1

Размеры в мм

$D_w$	$L_w$	$r$	Масса 1000 шт., кг	$D_w$	$L_w$	$r$	Масса 1000 шт., кг
3,0	4,0	0,22	0,22	6,5	6,5		1,66
3,0	5,0		0,27		8,0		2,00
					9,0 (11,0)		2,30 2,85
3,5	5,0	0,3	0,37	7,0	7,0		2,06
4,0	4,0		0,38		10,0		2,96
	6,0 8,0		0,58 0,78		14,0 (17,0)		4,17 5,10
4,5	4,5	0,3	0,55	7,5	7,5		2,54
	(5,5)		0,68		9,0		3,06
	6,0		0,73		10,0 11,0		3,40 3,74
5,0	5,0	0,3	0,75	8,0	8,0	0,5	3,08
	8,0		1,21		10,0		3,91
	10,0		1,52		12,0		4,65
5,5	5,5	0,3	1,00	8,0	14,0		5,49
	8,0		1,46		16,0		6,27
	(9,0)		1,67		20,0		7,84
6,0	6,0	0,3	1,30	9,0	9,0		4,40
	8,0		1,78		10,0		4,90
	(8,5)		1,87		12,0		5,95
	9,0		1,98		13,0		6,40
	10,0 12,0		2,19 2,61		14,0		6,80

Продолжение табл. 1

$D_w$	$L_w$	$r$	Масса 1000 шт., кг ±	$D_w$	$L_w$	$r$	Масса 1000 шт., кг ±		
10,0	10,0	0,5	6,00	18,0	18,0		35,7		
	11,0		6,70		19,0		37,7		
	(12,0)		7,35		26,0		51,0		
	14,0		8,50		30,0		59,5		
	15,0		9,20						
	16,0		9,80	19,0	19,0		41,6		
	17,0		10,30		20,0		44,4		
	(20,0)		12,20		21,0		46,0		
			15,31		28,0		61,0		
					32,0		70,3		
11,0	11,0	0,8	8,1	20,0	20,0	1,0	48,5		
	12,0		8,9		30,0		73,0		
	13,0		9,6						
	15,0		11,0		21,0		56,0		
	20,0		14,8		22,0		59,0		
12,0	12,0		10,4	10,4	21,0		22,0	80,0	80,0
	14,0			12,2			30,0		86,0
	16,0			14,1					
	17,0			14,9	22,0		22,0		64,0
	18,0			15,7			24,0		71,0
	21,0	18,3		34,0		100,0			
13,0	13,0	13,3	13,3	23,0	23,0	74,0	74,0		
	20,0		20,4		34,0		112,0		
14,0	14,0	16,6	16,6	24,0	24,0	84,0	84,0		
	15,0		18,0		26,0		92,0		
	20,0		23,8		36,0		126,0		
	22,0		26,2		38,0		134,0		
	(28,0)		33,6						
15,0	15,0	20,4	20,4	25,0	25,0	95,0	95,0		
	16,0		22,0		27,0		103,0		
	17,0		23,1		33,5		128,0		
	22,0		30,0	36,0	137,0				
	24,0		33,0	40,0	154,0				
	(25,0)		34,4	26,0	26,0		107,0		
(30,0)	41,3	28,0	116,0						
		40,0	164,0						
16,0	16,0	24,8	24,8	28,0	48,0	198,0	198,0		
	17,0		26,5						
	18,0		28,0		28,0		133,0		
	24,0		37,3		30,0		143,0		
17,0	27,0	42,0	42,0	28,0	36,0	210,0	210,0		
	17,0		29,7		44,0		221,0		
	24,0		42,0		46,0				

Продолжение табл. 1

$D_w$	$L_w$	$r$	Масса 1000 шт. кг <sup>1</sup>	$D_w$	$L_w$	$r$	Масса 1000 шт. кг <sup>1</sup>	
30,0	30,0	1,5	163,0	42,0	42,0	2,0	457,0	
	42,0		232,0		62,0		675,0	
	48,0		262,0		65,0		707,0	
	52,0		284,0		67,0		734,0	
32,0	32,0	1,5	199,0	45,0	45,0	2,0	562,0	
	46,0		289,0		(48,0)		599,0	
	52,0		324,0		(55,0)		686,0	
34,0	34,0	2,0	239,0	45,0	65,0	2,0	860,0	
	55,0		387,0		75,0		936,0	
	66,0		467,0		80,0		998,0	
36,0	26,0	2,0	195,0	48,0	90,0	2,0	1123,0	
36,0	36,0		283,0		48,0		48,0	682,0
	68,0		457,0		70,0		70,0	991,0
38,0	38,0	2,0	333,0	50,0	80,0	2,0	1133,0	
	52,0		464,0		50,0		770,0	
	62,0		550,0		85,0		1309,0	
40,0	40,0	2,0	389,0	50,0	100,0	2,0	1541,0	
	65,0		630,0					

**Примечания:**

1. По заказу потребителя допускается изготавливать ролики с размерами, отличающимися от указанных в табл. 1, при обеспечении остальных требований настоящего стандарта.

2. Масса роликов рассчитана для стали плотностью 7,85 кг/дм<sup>3</sup>.

3. Размеры, указанные в скобках, — не предпочтительны.

1.2. В средней части торцев роликов диаметром свыше 10 мм допускается технологическое углубление диаметром не более 0,6 диаметра ролика и глубиной не более 2 мм.

1.1, 1.2. (Измененная редакция, Изм. № 1).

Пример условного обозначения короткого цилиндрического ролика с  $d_p = 10$  мм,  $L = 14$  мм, степени точности III:

*Ролик 10×14 III ГОСТ 22696—77*

То же, без сортировки по длине:

*Ролик 10×14 ДIII ГОСТ 22696—77*

То же, без сортировки по диаметру и длине:

*Ролик 10×14 БIII ГОСТ 22696—77*

## 2. ТЕХНИЧЕСКИЕ ТРЕБОВАНИЯ

2.1. Ролики должны изготавливаться в соответствии с требованиями настоящего стандарта по рабочим чертежам, утвержденным в установленном порядке.

2.2. Ролики должны быть изготовлены из стали марок ШХ 15 и ШХ15СГ по ГОСТ 801—60.

2.3. Твердость роликов диаметром до 21 мм должна быть HRC 61 ... 65, диаметром более 21 мм HRC 60 ... 64.

2.4. Микроструктура роликов диаметром до 5 мм после закалки и отпуска должна состоять из скрытокристаллического или мелкокристаллического мартенсита с мелкими карбидами.

2.5. Ролики должны изготавливаться следующих степеней точности: I, II, IIА, III, IIIА, IV.

2.6. Ролики должны быть рассортированы на группы по диаметру и длине.

2.7. Ролики, применяемые в виде отдельных деталей, по согласованию с потребителем допускается не сортировать по диаметру и (или) длине.

2.8. Предельные отклонения размеров и формы роликов, а также допускаемая разноразмерность в группах не должны превышать величин, указанных в табл. 2 и 3.

Таблица 2

Степень точности	Номинальные диаметры $D_{\text{н}}$ , мм	Предельные отклонения среднего диаметра роликов $\Delta D_{\text{ср}}$ , применяемых		Разноразмерность по диаметру $V_{D_{\text{н}}}$	Неполюсоватость диаметра $V_{D_{\text{нр}}}$	Огравки $\Delta$	Копуссообразность $V_{D_{\text{нр}}}$	Богообразность
		в виде отдельных деталей	в подшпнниках					
		мм		мм, не более				
I	До 18	+10,25	-16,25	0,5	0,25	0,3	0,3	2
	Св. 18 до 26							
II	До 18	+10,5	-16,5	1,0	0,5	0,5	0,5	
	Св. 18 до 26							
	Св. 26 до 40	+11,25	-17,25					
IIА	До 18	+10,5	-16,5	1,0	0,5	0,5	0,5	
	Св. 18 до 26	+11,0	-17,0					2,0
								3

Продолжение табл. 2

Степень точности	Номинальные диаметры $D_{нр}$ , мм	Предельные отклонения среднего диаметра роликов $\Delta D_{ср}$ применяемых		Разномерность по диаметру $V D_{нр}$	Несовершенство диаметра $Y D_{нр}$	Огривка $\Delta$	Конусообразность $Y D_{нр}$	Бочкообразность
		в виде отдельных деталей	в подшипниках					
		мкм		мкм, не более				
IIA	Св. 26 до 30	+11,25	+16 -4	2,0	1,0	1,0	1,0	3
	Св. 30 до 40	-18,75		2,5	1,5	1,5	1,5	
III	До 18	+11,0	+16 -4	2,0	1,0	1,0	1,0	2
	Св. 18 до 26	-17,0				1,5		
	Св. 26 до 30	+10,5		3,0	1,5	1,5	1,5	3
	Св. 30 до 40	-19,5				1,5		
	Св. 40 до 50	+14,0		4,0	2,0	2,0	2,0	4
	Св. 50 до 80	-18,0				3,0		
IIIA	До 18	+11,25	+16 -4	2,0	1,0	1,0	1,0	3
	Св. 18 до 26			-18,75	3,0	1,5	1,5	
	Св. 26 до 30	+14,0		4,0	2,0	2,0	2,0	5
	Св. 30 до 40			-18,0	5,0	3,0	3,0	
IIIA	Св. 50 до 80	+15,0	+16 -4	3,0	2,0	2,0	2,0	3
	До 18	0				3,0		
	Св. 18 до 26	-45		4,0	3,0	3,0	3,0	5
	Св. 26 до 40	0				-48		
	Св. 40 до 50	0		5,0	4,0	4,0	5,0	5
Св. 50 до 80	-50							

Таблица 3

Степень точности	Номинальные диаметры роликов $L_w$ , мм	Предельные отклонения диаметров роликов $\Delta L_w$ , применяемые		Разнообразие по диаметру $V_{L_w L}$	Торцовое биение $\Sigma_w$	Выпуклость торца*	
		в виде отдельных деталей	в подшипниках				
		мкм		мкм, не более			
I	До 15	+2	0	3,0	3,0	2,0	
	Св. 15 до 26	-7	-16				
	Св. 26 до 40	+2,5	0	5,0	5,0	3,0	
		-7,5	-20				
II	До 15	+3	0	6,0	6,0	3,0	
	Св. 15 до 26		-16				
	Св. 26 до 40	0	5,0				
	Св. 40 до 65	-20					
		+5	-25				
IIA	До 10	+4	0	8,0	6,0	3,0	
	Св. 10 до 18		-16		8,0		
IIA	Св. 18 до 30	+5	0	10,0	10,0	5,0	
	Св. 30 до 40				-20		12,0
	Св. 40 до 65				-25		15,0
III	До 26	+10	0	6,0	6,0	3,0	
	Св. 26 до 40		-16				5,0
	Св. 40 до 100	+15	0			10,0	10,0
		-45	-20				
IIIA	До 10	+10	0	8,0	8,0	3,0	
	Св. 10 до 18		-16		10,0		
	Св. 18 до 30		-20		15,0		
	Св. 30 до 40	+10	0	10,0	18,0	5,0	
	Св. 40 до 50				-20		25,0
	Св. 50 до 100				-30		35,0
IV	До 10	0		10,0	16,0	3,0	
	Св. 10 до 18				-32		20,0
	Св. 18 до 30	0			15,0	25,0	5,0
	Св. 30 до 40				-20	20,0	
	Св. 40 до 50				-50	30,0	
Св. 50 до 100		30,0	40,0	8,0			

\* Действительны только для роликов без выточек на торцах.



**Примечания:**

1. Для роликовых подшипников с безбортовыми кольцами классов точности 0 и 6 допускается применение роликов без сортировки по длине.

2. Для роликов, предназначенных для комплектования подшипников, допускается отклонение номинальных диаметров и длин в пределах  $\pm 0,2$  мм при сохранении предельных отклонений, указанных в табл. 2 и 3 и обеспечении в подшипниках установленных зазоров.

(Измененная редакция, Изм. № 1).

2.8а. Предельные координаты фасок роликов должны соответствовать указанным в табл. 3а.

Таблица 3а

	мм	
	Предельные координаты фасок	
	$r_{\text{min}}$	$r_{\text{max}}$
0,2	0,1	0,4
0,3	0,2	0,5
0,5	0,35	0,6
0,8	0,5	1,2
1,0	0,7	1,5
1,5	1,1	2,1
2,0	1,5	2,7

(Введен дополнительно, Изм. № 1).

2.9. Параметры шероховатости  $R_a$  образующей цилиндрической поверхности и торцов роликов по ГОСТ 2789—73 указаны в табл. 4.

Таблица 4

Степени точности	Параметры шероховатости $R_a$ , мкм, не более			
	Образующей цилиндрической поверхности роликов, применяемых		Поверхности торцов роликов, применяемых	
	в подшипниках	в виде отдельных деталей	в подшипниках	в виде отдельных деталей
I	0,08	0,08	0,16	0,16
II	0,16	0,16	0,32	0,32
IIA		0,32		
III	0,20	0,20	0,63	0,63
IIIA	0,32	0,32		
IV	—	—	—	—

2.10. Не допускается седлообразность роликов.

2.11. Ролики не должны иметь трещин, раковин, коррозии, а также пятен вторичной закалки или вторичного отпуска. Не допускаются забоины, вмятины, видимые невооруженным глазом. На рабочей поверхности роликов не допускаются ожоги, следы обезуглероживания и другие дефекты, выявляемые сравнением или дефектоскопом.

(Измененная редакция, Изм. № 1).

2.12а. Вогнутость торцев роликов не допускается.

2.12. Ролики должны быть размагничены.

2.13. (Исключен, Изм. № 1).

2.14. Дополнительные технические требования к коротким цилиндрическим роликам (для авиации, станкостроения, автомобилестроения, а также другого специального назначения) — по техническим условиям на конкретные виды роликов.

2.15. Условное обозначение короткого цилиндрического ролика должно состоять из номинального диаметра в мм, номинальной длины в мм, степени точности указания, при необходимости, отсутствия сортировки и обозначения настоящего стандарта.

Пример условного обозначения ролика диаметром 10 мм, длиной 14 мм, III степени точности:

*Ролик 10×14 III ГОСТ 22696—77*

То же, без сортировки по длине:

*Ролик 10×14Д III ГОСТ 22696—77*

То же, без сортировки по диаметру и длине:

*Ролик 10×14Б III ГОСТ 22696—77.*

(Введен дополнительно, Изм. № 1).

### 3. ПРАВИЛА ПРИЕМКИ

3.1. Для проверки соответствия роликов требованиям настоящего стандарта следует проводить приемочный контроль.

3.2. При приемочном контроле ролики проверяют на соответствие:

пп. 2.8 и 2.8а — 1% от партии, но не менее 15 шт.;

пп. 2.9—2.11 — 0,1% от партии, но не менее 10 шт.;

пп. 2.3 и 2.4 — 0,03% от партии, но не менее 5 шт.

Партия роликов — число роликов одинакового размера по диаметру и длине, одинаковой степени точности и материала, изготовленных в одинаковых условиях и предъявляемых вместе к приемке.

(Измененная редакция, Изм. № 1).

3.3. При несоответствии роликов хотя бы одному требованию настоящего стандарта проводят повторный контроль удвоенного количества роликов, взятых из той же партии.

Результаты повторного контроля распространяются на всю партию.

#### 4. МЕТОДЫ КОНТРОЛЯ

4.1. Контроль твердости (п. 2.3) производят по ГОСТ 9013—59.

4.1.1. Твердость роликов следует измерять на торцевой или цилиндрической поверхности.

При измерении твердости вдавливанием алмазного конуса в цилиндрическую поверхность твердость роликов с учетом искажающего влияния кривизны поверхности определяют для роликов диаметром до 5 мм по табл. 5 от 5 до 15 мм по табл. 6.

Таблица 5

$D_w$ , мм	Твердость, измеренная на цилиндрической поверхности HRA									
	79,0	79,5	80,0	80,5	81,0	81,5	82,0	82,5	83,0	83,5
	Действительная твердость HRA									
3,0	80,7	81,1	81,5	81,9	82,3	82,7	83,2	83,6	84,1	84,5
3,5	80,4	80,8	81,3	81,7	82,2	82,6	83,0	83,4	83,9	84,3
4,0	80,2	80,6	81,1	81,5	82,0	82,4	82,8	83,3	83,7	84,2
4,5	80,1	80,5	81,0	81,4	81,9	82,3	82,8	83,2	83,7	84,1

Таблица 6

$D_w$ , мм	Твердость, измеренная на цилиндрической поверхности HRC								
	56	57	58	59	60	61	62	63	64
	Действительная твердость HRC								
5	59,0	60,0	60,5	61,5	62,5	63,5	64,0	65,0	66,0
6	58,5	59,5		61,0	62,0	63,0		65,5	
7	58,0	59,0	60,0	61,5	62,5	63,5	64,5	65,0	65,0
8			60,5						
9	57,5	58,5	59,5	60,5	61,5	62,0	63,0	64,0	64,5
10									
11	57,0	58,0	59,0	60,0	61,0	62,0	63,0	64,0	64,5
12									
13	57,0	58,0	59,0	60,0	61,0	61,5	62,5	63,5	64,5
14									
15					60,5				

(Измененная редакция, Изм. № 1).

4.2. Качество термической обработки (пп. 2.3; 2.4) роликов диаметром до 5 мм следует проверять по твердости или микроструктуре.

Качество термической обработки роликов диаметром свыше 5 мм следует проверять по твердости.

4.3. Огранку роликов (п. 2.8) следует измерять на кругломерах в среднем сечении.

Допускается измерять огранку роликов в призме с углом  $108^\circ$ . В этом случае величина огранки равна половине показания измерительного прибора.

4.4. Торцовое биение ролика (п. 2.8) следует измерять при вращении ролика в прямоугольной призме и неподвижном упоре, установленном перпендикулярно к центру торца ролика. Наконечник измерительной головки прибора должен быть перпендикулярен противоположному торцу ролика и установлен на расстоянии  $3r$  от образующей ролика.

4.4.1. Если упор и наконечник измерительной головки прибора устанавливаются к одному торцу ролика в его противоположных точках на расстоянии  $3r$  от образующей поверхности, значения торцового биения, указанные в табл. 3, удваивают.

4.5. Диаметр ролика (п. 2.8) и непостоянство диаметра следует измерять в среднем сечении при вращении ролика между плоскостью и измерительным стержнем прибора, перпендикулярным к плоскости, или между опорной точкой и измерительным стержнем прибора, ось которого проходит через опорную точку.

Для ориентации ролика допускается применять боковой упор.

4.6. Длину ролика (п. 2.8) следует измерять на плоском столе. Наконечник измерительной головки прибора должен быть перпендикулярен к плоскости стола и торцу ролика и установлен на расстоянии  $3r$  от образующей ролика.

4.6.1. Для роликов, не имеющих технологических углублений на торцах, допускается устанавливать наконечник измерительной головки в центре торца ролика.

4.5, 4.6, 4.6.1: (Измененная редакция, Изм. № 1).

4.7. При контроле конусообразности (п. 2.8) измерения диаметров следует производить в сечениях на расстоянии  $3r$  от торцов.

4.8. При контроле бочкообразности (п. 2.8) измерения диаметров следует производить в среднем сечении ролика и в сечениях на расстоянии  $3r$  от торцов.

4.9. Шероховатость поверхностей роликов (п. 2.9) следует измерять на приборах.

## 5. МАРКИРОВКА, УПАКОВКА, ТРАНСПОРТИРОВАНИЕ И ХРАНЕНИЕ

5.1. Для защиты от коррозии ролики должны быть подвергнуты консервации и должны храниться только в упаковке изготови-

теля; помещение склада должно иметь постоянную температуру  $(20 \pm 5)^\circ\text{C}$  и относительную влажность не более 60%. В технически обоснованных случаях способ консервации и правила хранения должны быть согласованы между изготовителем и потребителем.

5.2. Ролики одного типоразмера, одной отсортированной группы и одной степени точности, применяемые в виде отдельных деталей, после консервации упаковывают в коробки, а затем в ящики по ГОСТ 16148—70. Допускается применение других видов транспортной тары, обеспечивающих сохранность внутренней упаковки, не допускающих попадание внутрь капельно-жидкой влаги и не выделяющих коррозионно-активных веществ.

Тара должна быть выстлана изнутри битумной бумагой по ГОСТ 515—77 или полимерной пленкой по ГОСТ 16272—79, ГОСТ 10354—73 или другими материалами, обеспечивающими сохранность роликов.

Ящики должны быть выстланы изнутри битумной бумагой по ГОСТ 515—77, полимерной пленкой по ГОСТ 16272—70, ГОСТ 10354—73 или другими материалами, обеспечивающими сохранность роликов.

5.3. Допускается упаковывать в одну тару коробки с роликами одного номинального диаметра и длины, одной степени точности, но разных отсортированных групп.

Ролики диаметром свыше 20 мм после консервации и барьерного упаковывания допускается по согласованию с потребителем упаковывать в тару без коробок, при этом ролики должны быть одной отсортированной группы и степени точности.

5.4. В каждую коробку с роликами вкладывают паспорт, в котором должны быть указаны:

- наименование или товарный знак предприятия-изготовителя;
- условное обозначение роликов;
- среднее отклонение от номинального диаметра и партии (группе)  $\Delta D_{\text{ном}}$ ,  $\Delta L_{\text{ном}}$ ;
- масса или число роликов;
- дата консервации (месяц, год);
- срок сохраняемости роликов в упаковке;
- штамп технического контроля предприятия-изготовителя.

5.5. Коробки после укладки в них роликов должны быть оклеены бандеролью. На бандероли должны быть указаны: наименование или товарный знак предприятия-изготовителя; условное обозначение роликов; среднее отклонение от номинального диаметра и номинальной длины роликов в партии (группе)  $\Delta D_{\text{ном}}$ ,  $\Delta L_{\text{ном}}$ ; масса или число роликов; дата консервации (месяц, год).

**Примечание.** Допускается замена бандероли другими упаковочными средствами, обеспечивающими сохранность упаковки, при этом данные должны быть нанесены на коробку.

5.6. Укладка в тару роликов и коробок с роликами должна быть плотной, чтобы они не перемещались при транспортировании. Пустоты тары должны быть заполнены бумагой или отходами картона.

5.7. В каждый ящик должен быть вложен паспорт, в котором указывают:

наименование или товарный знак предприятия-изготовителя;  
условное обозначение роликов;  
массу или число роликов;  
дату консервации (месяц, год);  
срок сохраняемости в упаковке;  
штамп технического контроля предприятия-изготовителя.

5.1—5.7. (Измененная редакция, Изм. № 1).

5.8. (Исключен, Изм. № 1).

5.9. Маркировка транспортной тары должна производиться в соответствии с ГОСТ 14192—77. Дополнительно к основным надписям должны быть нанесены: условное обозначение роликов; масса роликов нетто, брутто; манипуляционные знаки по ГОСТ 14192—77, соответствующие надписям: «Осторожно хрупкое», «Бойтся сырости».

5.10. Транспортирование роликов разрешается производить любым видом транспорта при условии защиты их от воздействия влаги.

Допускается перевозка роликов в пакетах из тары, уложенной по определенной схеме на поддоне или без него и обтянутой металлической лентой или другим материалом, обеспечивающим неизменность формы и сохранность пакета при транспортировании.

5.9, 5.10. (Измененная редакция, Изм. № 1).

## 6. ГАРАНТИЯ ИЗГОТОВИТЕЛЯ

6.1. Изготовитель должен гарантировать соответствие роликов требованиям настоящего стандарта при соблюдении условий транспортирования и хранения, установленных стандартом.

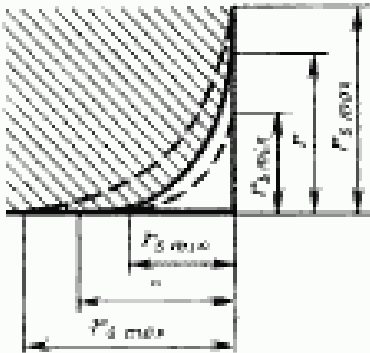
6.2. Гарантийный срок хранения роликов — 12 месяцев, а роликов, предназначенных для длительного хранения, — 24 месяца с даты консервации (месяц, год).

(Измененная редакция, Изм. № 1).

## Термины, их обозначения и пояснения

Термин, обозначение	Пояснение
Короткий цилиндрический ролик Номинальный диаметр ролика $D_w$	По ГОСТ 24955—81 Диаметр ролика, относительно которого определяют предельные диаметры и который служит также началом отсчета отклонений
Номинальная длина ролика $L_w$	Длина ролика, относительно которой определяют предельные длины и которая служит также началом отсчета отклонений
Конусообразность ролика $V_{D_{w\text{шр}}}$ Единичный диаметр Непостоянство единичного диаметра ролика в единичной радиальной плоскости $V_{D_{w\text{р}}}$	По ГОСТ 25256—82 По ГОСТ 25256—82 По ГОСТ 25256—82
Разноразмерность роликов по диаметру (длине) $V_{D_{wL}}$ ( $V_{L_{wL}}$ )	По ГОСТ 25256—82
Средний диаметр ролика в единичном сечении $D_{w\text{шр}}$	По ГОСТ 25256—82
Отклонение единичной длины ролика $\Delta L_{w\text{р}}$	По ГОСТ 25256—82
Среднее сечение	По ГОСТ 25256—82
Крайнее сечение	По ГОСТ 25256—82
Отклонение среднего диаметра ролика в единичном сечении $\Delta D_{w\text{шр}}$	Алгебраическая разность между средним диаметром в единичной плоскости и номинальным диаметром цилиндрического ролика
Предельные отклонения	По СТ СЭВ 145—75
Огранка $\Delta$	По ГОСТ 24642—81
Бочкообразность	По ГОСТ 24642—81
Седлообразность	По ГОСТ 24642—81
Выпуклость	По ГОСТ 24642—81
Вогнутость	По ГОСТ 24642—81
Торцовое биение ролика $S_w$	По ГОСТ 24642—81
Средний диаметр партии (группы) $D_{w\text{пл}}$	Среднее арифметическое наибольшего и наименьшего средних диаметров роликов в партии (группе)
Среднее отклонение от номинального диаметра (номинальной длины) в партии (группе) $\Delta D_{w\text{пл}}$ ( $\Delta L_{w\text{пл}}$ )	Алгебраическая разность между средним диаметром (средней длиной) роликов в партии (группе) и номинальным диаметром (номинальной длиной)
Степень точности роликов	Определенное сочетание разноразмерности, отклонений формы и шероховатости поверхности

Продолжение

Термин, обозначение	Пояснение
<p>Отсортированная группа Группа</p> <p>Единичная координата фаски ролика с плоским торцом <math>r_a</math></p>	<p>Совокупность роликов одного номинального размера с отклонениями по диаметру и длине в пределах определенной разноразмерности</p> 

(Измененная редакция, Изм. № 1).



Редактор *Р. Г. Говердовская*  
Технический редактор *О. Н. Никитина*  
Корректор *В. А. Руккати*

Сдано в набор 09.08.82 Подп. в печать 11.11.82 1,0 п. л. 1,06 уч.-изд. л. Тир. 16000 Цена 5 коп.

Орден «Знак Почета» Издательство стандартов, 123587, Москва, Новопресненский пер., д. 3.  
Вильямская типография Издательства стандартов, ул. Миндауго, 15/14. Зак. 3826