

**ПОДШИПНИКИ
РЕЗИНО-МЕТАЛЛИЧЕСКИЕ СУДОВЫЕ**

ТЕХНИЧЕСКИЕ УСЛОВИЯ

Издание официальное

ИПК ИЗДАТЕЛЬСТВО СТАНДАРТОВ
Москва

МЕЖГОСУДАРСТВЕННЫЙ СТАНДАРТ

ПОДШИПНИКИ РЕЗИНО-МЕТАЛЛИЧЕСКИЕ СУДОВЫЕ

Технические условия

Rubber-metallic ship bearings.
SpecificationsГОСТ
7199—77

ОКП 25 3961

Дата введения 01.01.78

Настоящий стандарт распространяется на опорные резино-металлические подшипники для гребных валов и валов судовых механизмов диаметром от 30 до 240 мм, устанавливаемых на судах и плавсредствах всех типов и назначений неограниченного района плавания.

(Измененная редакция, Изм. № 1, 2).

1. ТИПЫ, ОСНОВНЫЕ ПАРАМЕТРЫ И РАЗМЕРЫ

1.1. Подшипники должны изготавливаться двух типов в зависимости от конструкции втулки:

I — бесфланцевые;

II — фланцевые.

1.2. Подшипники в зависимости от длины должны изготавливаться трех исполнений:

Д — удлиненными;

Н — нормальными;

К — укороченными.

1.3. Подшипники в зависимости от района плавания судов и плавсредств должны иметь следующие климатические исполнения и категории размещения по ГОСТ 15150:

климатическое исполнение У, категория размещения 5 — для речных и озерных бассейнов;

климатическое исполнение ОМ, категория размещения 5 — для морских бассейнов.

Подшипники должны быть работоспособны при температуре от минус 4 до плюс 50 °С.

Подшипники для районов с тропическим климатом кроме того должны соответствовать требованиям для группы III ГОСТ 15152, категорий размещения изделий 3—5 по ГОСТ 15150.

(Измененная редакция, Изм. № 3).

1.4. Типы и основные размеры подшипников должны соответствовать указанным на чертеже и в табл. 1, а втулок — в приложении 1 к настоящему стандарту.

Условное обозначение подшипника должно содержать слово «Подшипник», тип, диаметр вала (облицовки), исполнение и зависимости от длины, климатическое исполнение и категорию размещения, обозначение настоящего стандарта, материал втулки и обозначение стандарта на материал втулки.

Пример условного обозначения подшипника типа I для диаметра вала 150 мм, исполнения Д, климатического исполнения ОМ, категории размещения 5, с втулкой из латуни марки ЛС 59—1:

Подшипник $\frac{I-150Д\text{ ОМ }5\text{ ГОСТ }7199-77}{ЛС\ 59-1\text{ ГОСТ }15527-70}$

То же, типа II для диаметра вала 130 мм, исполнения Н, климатического исполнения У, категории размещения 5, с втулкой из стали марки Ст 3:

Подшипник $\frac{II-130Н\ У\ 5\text{ ГОСТ }7199-77}{Ст\ 3\text{ ГОСТ }380-71}$

Издание официальное

Перепечатка воспрещена

© Издательство стандартов, 1977
© ИПК Издательство стандартов, 2002

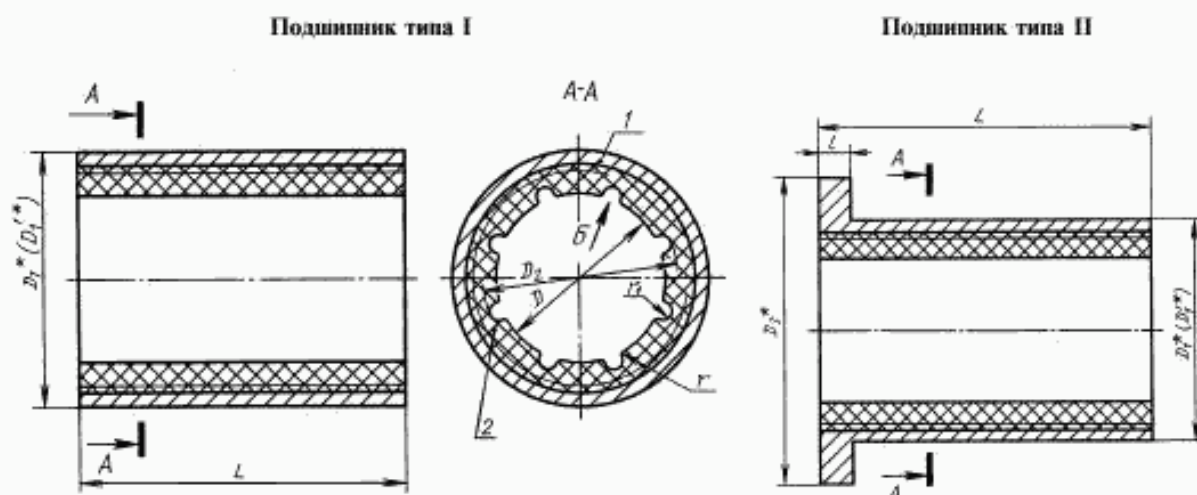
С. 2 ГОСТ 7199-77

Пример условного обозначения подшипника типа I для диаметра вала 240 мм, исполнения К, климатического исполнения ОМ, категории размещения 5, с втулкой из стали марки 20:

Подшипник $\frac{I-240K\ OМ\ 5\ ГОСТ\ 7199-77}{Сталь\ 20\ ГОСТ\ 1050-74}$

То же типа II для диаметра вала 30 мм, исполнения Д, климатического исполнения ОМ, категории размещения 5, для районов с тропическим климатом, с втулкой из латуни ЛЦ 40Мц1,5:

Подшипник $\frac{II-30Д\ OМ\ 5-T\ ГОСТ\ 7199-77}{ЛЦ\ 40Мц1,5\ ГОСТ\ 17711-80}$



* Размеры для справок.

1 — втулка; 2 — резиновая часть

Таблица 1

Размеры в мм

Диаметр вала (облицовки) под подшипник (пред. откл. по h8)	D		L (пред. откл. -1,5) подшипников исполнений			D ₁ (пред. откл. по h8)	D ₁ не менее	D ₂ (пред. откл. по H16)	D ₃ (пред. откл. по h12)	l (пред. откл. по h12)	r (пред. откл. по js14)	r ₁ (пред. откл. по js14)	Количество канавок	Масса, кг, удлиненного подшипника типа			
	Номинал	Пред. откл.	Д	Н	К									I	II		
30	30	+0,4; +0,1	110	90	—	47	45	34	80	8	6	1	8	0,54	0,77		
35	35		125	105		54	50	39	85		8			0,87	1,10		
40	40		140	120		62	55	46	95		10	1,25		1,53			
45	45		155	135		66	65	51	100		12	1,27		1,58			
50	50	+0,6; +0,1	170	150		72	70	57	105		15	1,56		1,87	2	2,33	2,64
55	55		190	150		80	75	63	110		20	2,82		3,20			
60	60		210	165		86	85	68	120		25	4		2,82	3,20		
65	65		230	180		92	90	73	125					4,03	4,44		
70	70		250	190		96	95	78	130					7,21	7,56		
75	75		270	210		108	100	82	135								

Размеры в мм

Диаметр вала (облицовки) под подшипник (пред. откл. по h8)	D		L (пред. откл. -1,5) подшипников исполнений			D ₁ (пред. откл. по h8)	D ₁ не менее	D ₂ (пред. откл. по H16)	D ₃ (пред. откл. по h12)	l (пред. откл. по h12)	r (пред. откл. по js14)	r ₁ (пред. откл. по js14)	Количество канавок	Масса, кг, удлиненного подшипника типа	
	Номинал	Пред. откл.	Д	Н	К									I	II
80	80	+0,8; +0,2	290	220	—	113	105	89	155	10	25	4	8	8,14	8,90
85	85		300	240		114	110	93	160					6,96	7,81
90	90		320	250		128	120	100	170					10,67	11,52
95	95		340	260		128	125	104	175					8,83	9,80
100	100		350	280		138	130	112	185	13	30	5		12,63	13,96
105	105		370	290		138	135	115	190					10,37	11,87
110	110		385	300		154	145	121	200	18	35	4		19,72	21,15
115	115		400	320		154	150	127	205					17,00	18,61
120	120		420	330		167	160	133	215					22,55	24,16
125	125		440	340		167	165	137	220	10	45	5		19,37	21,17
130	130	450	360	182	170	142	225	31,22	32,76						
135	135	+1,0; +0,3	460	370	182	175	147	230	10	30	5	27,16	28,89		
140	140		480	380	240	184	180	152				265	25,53	29,95	
150	150		520	410	260	194	190	163				275	29,30	33,91	
160	160		550	440	275	204	200	173				285	38,32	43,13	
170	170		580	460	290	214	210	183	295	42,56	47,57				
180	180		620	500	310	224	220	192	305	18	50	4	47,88	53,09	
190	190		650	520	325	234	230	202	315				52,62	58,02	
200	200		+1,2; +0,4	680	550	340	254	250	214	325	12	25	5	71,83	76,83
210	210			720	580	360	264	260	226	335				79,30	84,47
220	220			750	600	375	274	270	236	345				85,99	91,33
230	230	800		620	400	284	280	246	355	95,32				100,84	
240	240	840		650	420	294	290	256	365	103,88				109,56	
										45					

Примечания:

1. Для постройки и ремонта судов и плавсредств допускается изготовление подшипников с размерами, отличающимися от указанных в табл. 1, по чертежам, согласованным между изготовителем и потребителем.

2. Величина размера D_1 достигается путем дополнительной обработки поверхности D_1 перед монтажом.

3. В табл. 1 масса указана для подшипников с втулками из латуни. Для определения массы подшипника с втулкой из стали указанные в табл. 1 значения величины массы необходимо умножить на 0,915. Для определения массы подшипника нормальной или укороченной длины значения величины массы удлиненного подшипника необходимо умножить на 0,8 или 0,5 соответственно (при вычислении массы в расчет принимался диаметр D_1 , а справочные плотности материалов принимались:

для резины — 1500 кг/м³;

для латуни — 8600 кг/м³;

для стали — 7850 кг/м³).

4. Для судов речного флота допускается изготовление подшипников с размером D_1 , отличающимся от указанного в табл. 1, но не менее D_1 , по чертежам, согласованным между изготовителем и потребителем.

(Измененная редакция, Изм. № 1, 3).

2. ТЕХНИЧЕСКИЕ ТРЕБОВАНИЯ

2.1. Подшипники должны изготавливаться в соответствии с требованиями настоящего стандарта и рецептурой, утвержденной в установленном порядке.

С. 4 ГОСТ 7199—77

2.2. Подшипники должны изготавливаться из маслостойкой резины на основе каучука СКН-26СМ по ТУ 38 103247 или СКН-26АСМ по ТУ 38 103495.

(Измененная редакция, Изм. № 4).

2.3. Физико-механические показатели резины должны соответствовать указанным в табл. 2.

Таблица 2

Наименование показателя	Норма	Метод испытания
1. Условная прочность при растяжении, МПа (кгс/см ²), не менее	16,5(169)	По ГОСТ 270 на образцах типа I толщиной 2 мм
2. Относительное удлинение при разрыве, %, не менее	300	То же
3. Твердость в международных единицах или единицах Shore A	60—75	По ГОСТ 20403 или ГОСТ 263
4. Сопротивление истиранию, Дж/мм ³ , не менее	11,5	По ГОСТ 426
5. Сопротивление раздиру, Н/мм (кгс/см), не менее	45(45)	По ГОСТ 262 на образцах типа А или Б при температуре 23 °С
6. Прочность связи резины с металлом при отрыве, МПа (кгс/см ²), не менее	2,9(30)	По ГОСТ 209, метод В
7. (Исключен, Изм. № 4).		
8. Изменение массы образца после воздействия смеси 70 % объема изооктана по ГОСТ 12433 и 30 % объема толуола по ГОСТ 5789 в течение 24 ч при температуре 23 °С, %, не более	30	По ГОСТ 9.030

(Измененная редакция, Изм. № 3, 4).

2.4. На поверхности резиновой части не допускаются: возвышения и углубления более 0,5 мм; трещины, надрывы, пузыри, поры, раковины, посторонние включения; облой, заусенцы по месту разъема пресс-формы высотой более 1 мм, зарезы, выхваты, вырывы глубиной и шириной более 3 мм; в канавках следы от литников высотой и глубиной более 3 мм.

(Измененная редакция, Изм. № 4).

2.5. С торцов подшипника резиновая часть должна быть обрезана до уровня металлической втулки. Допускается подрезка резиновой части совместно с металлической втулкой в пределах допуска на длину L и l .

2.6. Не допускается отслаивание резиновой части от металла на глубину более 3 мм от торца. Общая длина ее не должна быть более $1/3$ длины окружности.

2.7. На поверхности металлической втулки подшипника не допускаются:

ржавчина и окалина;

забоины длиной более 3 мм и глубиной более 0,5 мм. Количество забоин не должно превышать трех на подшипниках для валов диаметром от 30 до 100 мм и пяти — на подшипниках для валов диаметром свыше 100 мм.

2.8. Установленный срок службы подшипников — 10 лет.

Установленный срок сохраняемости подшипников — 5 лет.

Допускается увеличение установленного срока сохраняемости за счет соответствующего снижения установленного срока службы.

(Измененная редакция, Изм. № 1).

2.9. 80 %-ный ресурс подшипников в условиях морских и других бассейнов — 25000 ч, речных бассейнов — 6000 ч, водоемов Средней Азии — 2000 ч.

Установленный ресурс подшипников — 2000 ч.

Критерием отказа является превышение износа резины подшипника, указанного в табл. 4.

(Измененная редакция, Изм. № 1, 3).

2.10. Подшипники должны изготавливаться в пресс-формах, шероховатость формирующих поверхностей которых должна быть не более Ra 0,32 мкм.

(Измененная редакция, Изм. № 3).

3. ПРАВИЛА ПРИЕМКИ

3.1. Для контроля изготовителем соответствия качества подшипников требованиям настоящего стандарта их подвергают приемо-сдаточным и периодическим испытаниям по характеристикам, указанным в табл. 3.

Таблица 3

Характеристика	Вид испытаний	
	приемо-сдаточные	периодические
1. Внешний вид подшипников по пп. 2.4—2.7	+	—
2. Длина подшипника $L; l$	+	—
3. Размеры подшипников $D_1; D_2; r$ и r_1	—	+
4. Показатели качества резины (по табл. 2)	—	+

Примечание. Знак «+» означает проведение испытаний, знак «—» — отсутствие испытаний.

3.2. При приемо-сдаточных испытаниях каждый подшипник подвергают контролю по пп. 1 и 2 табл. 3.

3.3. Подшипники принимают партиями. За партию принимают количество подшипников одного типоразмера, но не более 100 шт.

3.4. Периодические испытания по п. 3 табл. 3 проводят при приемке новых и отремонтированных пресс-форм, а также в процессе производства не реже одного раза в квартал на трех образцах от каждой пресс-формы.

При получении неудовлетворительных результатов испытаний подшипников хотя бы по одной из характеристик проводят проверку на удвоенной выборке, взятой от той же партии подшипников. Результаты повторных испытаний являются окончательными.

3.5. Периодические испытания по п. 4 табл. 3 проводят не реже одного раза в неделю по показателям, указанным в пп. 1—4 табл. 2, не реже одного раза в две недели по показателям, указанным в пп. 5—9 табл. 2, на одной текущей закладке резиновой смеси.

При получении неудовлетворительных результатов испытаний хотя бы по одному из показателей проводят повторные испытания на удвоенном количестве образцов, взятых из той же закладки. Результаты повторных испытаний являются окончательными. При получении неудовлетворительных результатов испытаний изготовленные изделия из этой закладки не допускаются. Испытания по невыдержанному показателю проводятся далее на каждой закладке до получения положительных результатов от пяти закладок подряд.

(Измененная редакция, Изм. № 1).

3.6. Потребитель проводит приемку каждого подшипника в соответствии с пп. 1—3 табл. 3.

3.7. Правила приемки подшипников представителем заказчика устанавливаются по согласованию между изготовителем и заказчиком.

3.8. Подшипники, предназначенные для комплектации судов с классом Регистра СССР, должны приниматься соответствующим органом государственного технического надзора.

4. МЕТОДЫ КОНТРОЛЯ

4.1. Проверку размеров подшипников производят универсальным и специальным измерительным инструментом.

4.2. Внешний вид подшипников проверяется визуально.

4.3. Показатели качества резины должны контролировать в соответствии с методами испытаний по стандартам, указанным в табл. 2.

4.4. Для контроля по пп. 2.4, 2.5, 2.7 применяют штангенциркуль ШЦ-I по ГОСТ 166, цена деления 0,1, мм и контрольные образцы внешнего вида, согласованные в установленном порядке.

(Измененная редакция, Изм. № 3).

5. МАРКИРОВКА, УПАКОВКА, ТРАНСПОРТИРОВАНИЕ И ХРАНЕНИЕ

5.1. В канавке подшипника на расстоянии 5—7 мм от края должна быть рельефная маркировка, содержащая:

С. 6 ГОСТ 7199—77

товарный знак или условное обозначение предприятия-изготовителя; обозначение подшипника без слова «подшипник», без обозначения материала втулки и стандарта на материал втулки, без указания климатического исполнения и категории размещения подшипника.

Пример рельефной маркировки подшипника

$\frac{\text{П-30Д ОМ 5 ГОСТ 7199-77}}{\text{Сталь 20 ГОСТ 1050-74}}$

изготовленного Ленинградским производственным объединением «Красный треугольник»;

\triangle П-30Д ГОСТ 7199—77

До износа имеющихся в обращении пресс-форм допускается изготавливать подшипники с рельефной маркировкой, приведенной в приложении 2.

Климатическое исполнение и категории размещения должны быть указаны в документе, удостоверяющим качество подшипников.

Для подшипников, предназначенных для районов с тропическим климатом, допускается наносить краской букву Т, а также обозначение марки материала втулки.

Остальные требования к маркировке подшипников для районов с тропическим климатом — по ГОСТ 15152.

На торце подшипника водостойкой краской должна быть указана дата изготовления (месяц и две последние цифры года).

Допускается указывать на торце номер пресс-формы.

(Измененная редакция, Изм. № 1, 3).

5.2. Готовые подшипники одного типоразмера (предварительно завернутые в оберточную бумагу по ГОСТ 8273) должны быть уложены в дощатые неразборные ящики по ГОСТ 15841, ГОСТ 16536, ГОСТ 16511, выложенные водонепроницаемой по ГОСТ 8828 или парафинированной бумагой по ГОСТ 9569.

Масса ящика брутто должна быть не более 80 кг. Допускается упаковывание подшипников различных типоразмеров в общей таре, при этом каждый подшипник должен быть завернут в водонепроницаемую бумагу.

5.3. На каждом ящике должен быть ярлык по ГОСТ 14192 с указанием:
товарного знака предприятия-изготовителя или его условного обозначения;
условного обозначения подшипников;
количества подшипников в ящике;
даты изготовления (год, месяц);
массы брутто, кг.

5.4. Каждая партия подшипников должна сопровождаться документом, удостоверяющим их качество, с указанием:

товарного знака предприятия-изготовителя или его условного обозначения;
условного обозначения подшипников;
количества подшипников в партии;
даты изготовления (год, месяц);
номера партии;
шифра резиновой смеси;
штампа технического контроля.

(Измененная редакция, Изм. № 1).

5.5. Подшипники могут транспортироваться в таре любым видом транспорта.

5.6. Подшипники должны храниться в условиях Л, С, Ж2, ОЖ2, ОЖ4 по ГОСТ 15150. После хранения при температуре ниже минус 4 °С подшипники перед монтажом должны быть выдержаны при температуре от 15 до 25 °С не менее 24 ч.

5.7. Подшипники не должны подвергаться воздействию солнечного излучения и веществ, разрушающих резину: кислот, щелочей, масел нефтяного происхождения и других агрессивных веществ.

5.8. Подшипники, установленные в узел, допускается хранить при статических нагрузках при температуре ниже минус 4 °С. Перед началом работы вала подшипник должен быть выдержан при температуре эксплуатации не менее 24 ч.

5.9. При температуре ниже минус 4 °С в период хранения или в момент докования (вал

демонтирован из подшипника) подшипники должны подвергаться консервации техническим глициерином по ГОСТ 6259.

6. УКАЗАНИЕ ПО ЭКСПЛУАТАЦИИ

6.1. Подшипник предназначен для эксплуатации при условных удельных давлениях до 0,34 МПа (3,5 кгс/см²) и окружной скорости вала от 0,5 до 10,0 м/с.

Условное удельное давление на подшипник q в кгс/см² рассчитывают по формуле

$$q = \frac{P}{DL},$$

где P — нагрузка на подшипник, кгс;

D — диаметр подшипника, см;

L — длина подшипника, см.

6.2. Подшипники, изготовленные с применением стальных втулок, предназначены для эксплуатации в пресной воде.

6.3. Для охлаждения и смазки подшипников с диаметром валов до 140 мм следует принимать расход воды не менее 1,5 м³/ч, а для диаметров свыше 140 мм — не менее 2,0 м³/ч.

6.4. Беспланцевые подшипники рекомендуется монтировать по посадке H7/r6, фланцевые — H8/js7.

6.5. При установке подшипника потребитель должен обеспечить исключение проворачивания и осевого смещения каждого подшипника.

6.6. Допускается устанавливать при монтаже два или более подшипников друг за другом без зазора. При этом продольные канавки в резине должны совпадать.

6.7. Параметр шероховатости вала (облицовки) при монтаже должен быть $Ra \leq 1,25$ мкм по ГОСТ 2789.

6.8. Износ резины подшипников при 80 %-ном и установленном ресурсах не должен превышать значений, указанных в табл. 4.

Таблица 4

Диаметр вала (облицовки), под подшипник, мм	Величина износа резины, % от диаметра вала
От 30 до 100 включ.	4
× 100 × 150 ×	3
× 150 × 240 ×	2,5

Примечание. Значение износа является расчетным и определяется с учетом типа судна и условий эксплуатации (см. п. 2.9).

(Измененная редакция, Изм. № 3).

7. ГАРАНТИИ ИЗГОТОВИТЕЛЯ

7.1. Изготовитель должен гарантировать соответствие подшипников требованиям настоящего стандарта при соблюдении условий эксплуатации (хранения, применения по назначению и транспортирования).

7.2. Гарантийный срок хранения — три года с момента изготовления подшипников.

Гарантийный срок эксплуатации подшипников — 5 лет со дня ввода в эксплуатацию при гарантийной наработке в условиях морских и других бассейнов — 2000 ч.

Днем ввода подшипников в эксплуатацию считается день установки их в сборочные единицы.

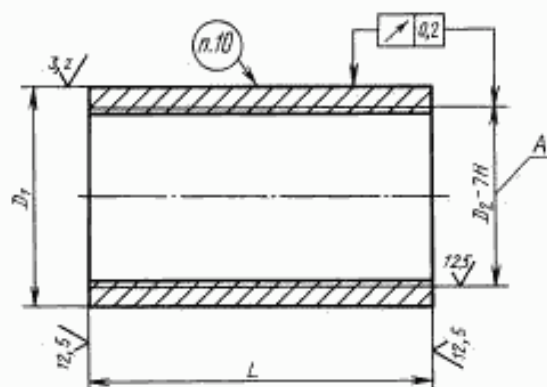
(Измененная редакция, Изм. № 3).

7.3. **(Исключен, Изм. № 3).**

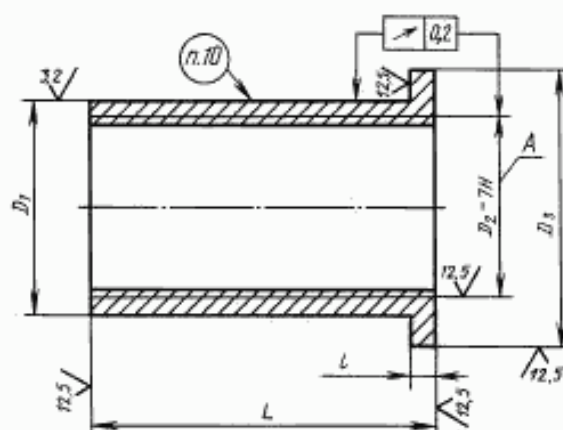
ВТУЛКИ

1. Втулки подшипников должны изготавливаться из латуни марок ЛС 59—1 и Л63 по ГОСТ 15527, ЛЦ16Кч, ЛЦ40Мц1,5, ЛЦ40Мц3Ж по ГОСТ 17711, сталей марок 10 и 20 по ГОСТ 1050 и Ст3 по ГОСТ 380.
2. Втулки подшипников должны поставляться двух типов:
I — бесфланцевые;
II — фланцевые.
3. Втулки в зависимости от длины должны поставляться трех исполнений:
Д — удлиненными;
Н — нормальными;
К — укороченными.
4. Конструкция и основные размеры втулок должны соответствовать указанным на чертеже и в таблице настоящего приложения.
5. Не допускается изготовление втулок способом литья без последующей механической обработки.

Втулка типа I



Втулка типа II



Примечание. С 01.01.86 параметры шероховатости должны быть 12,5 мкм.
Размер А предприятию—изготовителю резино-технических изделий не контролировать.

мм

Диаметр вала (облицовки) под подшипник	L (пред. откл. $-0,3$) подшипников исполнений			D_1 (пред. откл. по h8)	D_2 (пред. откл. по чертежу)	D_3 (пред. откл. по h12)	f (пред. откл. по h12)	
	Д	Н	К					
30	110	90	—	47	M40 × 1,5	80	8	
35	125	105		54	M45 × 1,0	85		
40	140	120		62	M52 × 1,0	95		
45	155	135		66	M58 × 1,5	100		
50	170	150		72	M64 × 1,0	105		
55	190	150		80	M70 × 1,5	110		
60	210	165		86	M76 × 1,0	120		
65	230	180		92	M82 × 2,0	125		
70	250	190		96	M85 × 1,5	130		
75	270	210		108	M90 × 1,5	135		
80	290	220		113	M95 × 1,5	155		10
85	300	240		114	M100 × 1,5	160		
90	320	250		128	M110 × 1,5	170		
95	340	260	128	M115 × 1,5	175			
100	350	280	138	M120 × 1,5	185	13		
105	370	290	138	M125 × 1,5	190			
110	385	300	154	M130 × 1,5	200			
115	400	320	154	M135 × 1,5	205			
120	420	330	167	M145 × 1,5	215			
125	440	340	167	M150 × 1,5	220			
130	450	360	182	M155 × 2,0	225			
135	460	370	182	M160 × 2,0	230	18		
140	480	380	240	184	M165 × 2,0		265	
150	520	410	260	194	M175 × 2,0		275	
160	550	440	275	204	M180 × 2,0		285	
170	580	460	290	214	M190 × 2,0		295	
180	620	500	310	224	M200 × 2,0		305	
190	650	520	325	234	M210 × 3,0		315	
200	680	550	340	254	M225 × 3,0		325	
210	720	580	360	264	M235 × 3,0		335	
220	750	600	375	274	M245 × 3,0		345	
230	800	620	400	284	M255 × 3,0	355		
240	840	650	420	294	M265 × 3,0	365		

Примечания:

1. Для достройки и ремонта судов и плавсредств допускается изготовление втулок с размерами, отличающимися от указанных в таблице, по чертежам, согласованным между изготовителем и потребителем.
2. Условное обозначение втулки аналогично обозначению подшипника без указания группы резины, климатического исполнения и категории размещения.

6. Поверхность втулок должна быть без оттенков побежалости, окалины, ржавчины, пор, трещин. На наружной поверхности втулок не допускаются забоины длиной более 3 мм и глубиной более 0,5 мм. Количество забоин не должно превышать 3 шт. на втулках для подшипников диаметром до 100 мм и 5 шт. на втулках для подшипников диаметром более 100 мм.

7. Торцы втулок не должны иметь заусениц.

8. Для предохранения от коррозии втулки из сталей должны быть обработаны 20—30%-ным водным раствором нитрита натрия по ГОСТ 19906 (выдержка в растворе в течение 3—5 мин при температуре 40—50 °С) с последующей упаковкой в оберточную бумагу по ГОСТ 8273, смоченную тем же раствором.

По согласованию сторон допускается применение других способов консервации по ГОСТ 9.014.

9. Одновременно с втулкой по требованию предприятия-изготовителя подшипников должны представляться образцы из материала втулки для проведения испытаний по п. 7 табл. 2 настоящего стандарта. Размеры образца — по ГОСТ 209. На торце меньшего диаметра образца наносится марка материала способом, обеспечивающим сохранность маркировки при транспортировании и хранении.

10. Каждую втулку в месте, указанном на чертеже, маркируют краской с указанием обозначения втулки.

11. Втулки упаковывают в любую тару, обеспечивающую защиту от загрязнения, повреждения, коррозии, а также сохранность при транспортировании.

12. Для предохранения втулки от коррозии тара должна быть внутри выложена любой водонепроницаемой бумагой. Применение промасленного толя и рубероида не допускается.

13. Масса одного упаковочного места не должна превышать 50 кг. Если масса втулки превышает 50 кг, в одно упаковочное место помещается только одна втулка.

14. Маркировку тары производят по ГОСТ 14192 с дополнительным указанием: наименования и условного обозначения втулки, количества, номера отгрузочной квитанции.

15. Каждую партию втулок сопровождают паспортом с указанием:

предприятия-изготовителя;

наименования и условного обозначения втулки;

документации на втулки;

марки металла и нормативно-технического документа;

наличия образцов по ГОСТ 209;

даты изготовления;

штампа технического контроля предприятия-изготовителя.

16. Для судов речного флота допускается изготовление втулок подшипников с размером D_1 , превышающим указанные в таблице, по чертежам, согласованным изготовителем и потребителем.

(Измененная редакция, Изм. № 1).

ПРИЛОЖЕНИЕ 2
Обязательное

ДОПУСКАЕМЫЕ ВАРИАНТЫ РЕЛЬЕФНОЙ МАРКИРОВКИ

1. До износа имеющихся в обращении пресс-форм допускается изготавливать подшипники с рельефной маркировкой по ГОСТ 7199 и знаком в виде точки после текста маркировки.

Пример рельефной маркировки подшипника $\frac{I-240K OM5 \text{ ГОСТ } 7199-77}{\text{Сталь } 20 \text{ ГОСТ } 1050-88}$,

изготовленного Ленинградским производственным объединением «Красный треугольник» в пресс-форме

с маркировкой по ГОСТ 7199, $\triangle I-240K \text{ ГОСТ } 7199-77$.

2. До износа имеющихся в обращении пресс-форм допускается изготавливать подшипники с рельефной маркировкой по ГОСТ 7199, содержащей обозначение 1 или 2 группы резины.

Пример рельефной маркировки подшипника $\frac{II-30D OM5 \text{ ГОСТ } 7199-77}{\text{Сталь } 20 \text{ ГОСТ } 1050-88}$,

изготовленного Ленинградским производственным объединением «Красный треугольник», $\triangle II-1-30D \text{ ГОСТ } 7199-77$.

ПРИЛОЖЕНИЕ 2. (Измененная редакция, Изм. № 3).

ИНФОРМАЦИОННЫЕ ДАННЫЕ

1. РАЗРАБОТАН И ВНЕСЕН Министерством нефтеперерабатывающей и нефтехимической промышленности СССР

РАЗРАБОТЧИКИ

В.Ю. Фрадков; В.В. Михайлов (руководитель темы); **Г.Р. Хачатрян**, канд. техн. наук;
Л.А. Яковлев, канд. техн. наук; **В.Е. Билецкий; Н.А. Сухих; Г.Т. Измакина; В.А. Пенкин;**
Б.Х. Аврущенко; З.А. Ковачева

2. УТВЕРЖДЕН И ВВЕДЕН В ДЕЙСТВИЕ Постановлением Государственного комитета стандартов Совета Министров СССР от 18.02.77 № 425

3. ССЫЛОЧНЫЕ НОРМАТИВНО-ТЕХНИЧЕСКИЕ ДОКУМЕНТЫ

Обозначение НТД, на который дана ссылка	Номер пункта	Обозначение НТД, на который дана ссылка	Номер пункта
ГОСТ 9.014—78	Приложение 1	ГОСТ 9569—79	5.2
ГОСТ 9.030—74	2.3	ГОСТ 12433—83	2.3
ГОСТ 166—89	4.4	ГОСТ 14192—96	5.3; приложение 1
ГОСТ 209—75	2.3; приложение 1	ГОСТ 15150—69	1.3; 5.6
ГОСТ 262—93	2.3	ГОСТ 15152—69	1.3; 5.1
ГОСТ 263—75	2.3	ГОСТ 15527—70	1.4; приложение 1
ГОСТ 270—75	2.3	ГОСТ 15841—88	5.2
ГОСТ 380—94	1.4; приложение 1	ГОСТ 16511—86	5.2
ГОСТ 426—77	2.3	ГОСТ 16536—90	5.2
ГОСТ 1050—88	1.4; 5.1; приложения 1 и 2	ГОСТ 17711—93	1.4; приложение 1
ГОСТ 2789—73	6.7	ГОСТ 19906—74	Приложение 1
ГОСТ 5789—78	2.3	ГОСТ 20403—75	2.3
ГОСТ 6259—75	5.9	ТУ 38 103247—86	2.2
ГОСТ 8273—75	5.2; приложение 1	ТУ 38 103495—85	2.2
ГОСТ 8828—89	5.2		

4. Ограничение срока действия снято по протоколу № 5—94 Межгосударственного Совета по стандартизации, метрологии и сертификации (ИУС 11—12—94)

5. ИЗДАНИЕ (апрель 2002 г.) с Изменениями № 1, 2, 3, 4, утвержденными в апреле 1985 г., июне 1987 г., мае 1989 г., июне 1990 г. (ИУС 7—85, 9—87, 8—89, 9—90)

Редактор *Т.А. Леонова*
 Технический редактор *О.И. Власова*
 Корректор *С.И. Фирсова*
 Компьютерная верстка *А.Н. Золотаревой*

Изд. лиц. № 02354 от 14.07.2000. Подписано в печать 06.06.2002. Усл. печ. л. 1,40. Уч.-изд. л. 1,12.
 Тираж 83 экз. С. 6157. Зак. 523.

ИПК Издательство стандартов, 107076 Москва, Колодезный пер., 14
<http://www.standards.ru> e-mail: info@standards.ru
 Набрано в Издательстве на ПЭВМ
 Филиал ИПК Издательство стандартов — тип. "Московский печатник", 103062 Москва, Лялин пер., 6
 Плр № 080102