



**ГОСУДАРСТВЕННЫЙ СТАНДАРТ  
СОЮЗА ССР**

---

**ПОДШИПНИКИ ШАРИКОВЫЕ РАДИАЛЬНЫЕ  
ОДНОРЯДНЫЕ С ДВУМЯ УПЛОТНЕНИЯМИ  
С ШИРОКИМ ВНУТРЕННИМ КОЛЬЦОМ  
И СФЕРИЧЕСКОЙ НАРУЖНОЙ ПОВЕРХНОСТЬЮ  
НАРУЖНОГО КОЛЬЦА**

**ОСНОВНЫЕ РАЗМЕРЫ**

**ГОСТ 24850—81  
(СТ СЭВ 1989—79)**

**Издание официальное**

**ГОСУДАРСТВЕННЫЙ КОМИТЕТ СССР ПО СТАНДАРТАМ  
Москва**

**ПОДШИПНИКИ ШАРИКОВЫЕ РАДИАЛЬНЫЕ  
ОДНОРЯДНЫЕ С ДВУМЯ УПЛОТНЕНИЯМИ  
С ШИРОКИМ ВНУТРЕННИМ КОЛЬЦОМ  
И СФЕРИЧЕСКОЙ НАРУЖНОЙ ПОВЕРХНОСТЬЮ  
НАРУЖНОГО КОЛЬЦА**

**ГОСТ  
24850—81**

**Основные размеры**

Radial single-row ball bearings with two seals and wide inner ring with spherical outer surface of outer ring. Basic dimensions

**[СТ СЭВ 1989—79]**

ОКП 46 1950

Постановлением Государственного комитета СССР по стандартам от 23 июня 1981 г. № 3062 срок действия установлен

с 01.01.82

до 01.01.87

**Несоблюдение стандарта преследуется по закону**

1. Настоящий стандарт распространяется на однорядные радиальные шариковые подшипники с двумя контактными уплотнениями с широким внутренним кольцом и сферической наружной поверхностью наружного кольца диаметром серии 2 и устанавливает их основные размеры.

Стандарт полностью соответствует СТ СЭВ 1989—79.

2. Стандарт устанавливает следующие конструктивные разновидности подшипников:

- 780000 — с симметричным внутренним кольцом и эксцентричным стопорным кольцом (черт. 1);
- 480000К — с концентричным стопорным кольцом (черт. 2);
- 480000 — с установочным винтом во внутреннем кольце (черт. 3);
- 780000К — с эксцентричным стопорным кольцом (черт. 4);
- 680000 — на закрепительной втулке (черт. 5).

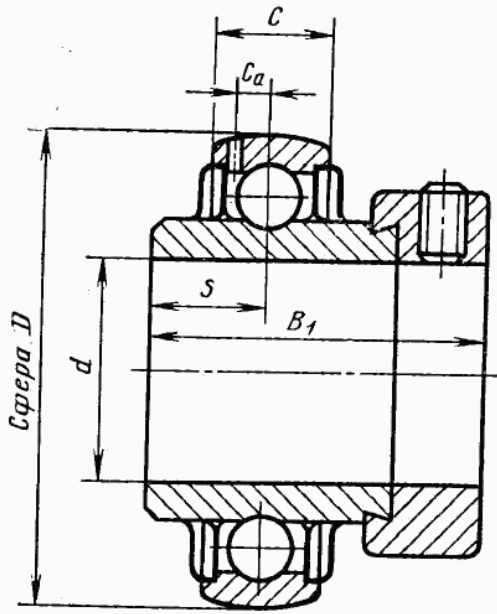
Издание официальное



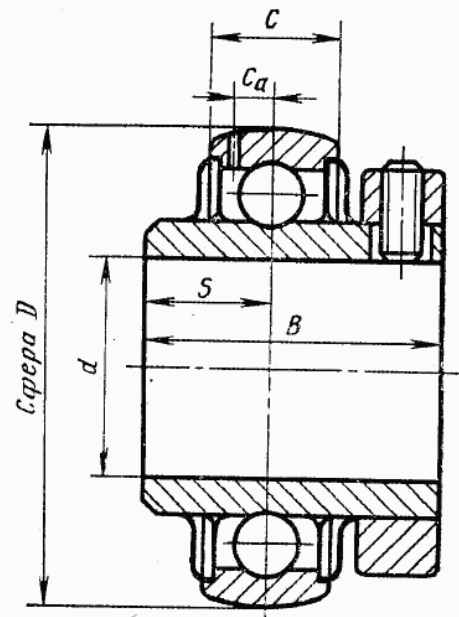
Перепечатка воспрещена

Переиздание. Апрель 1985 г.

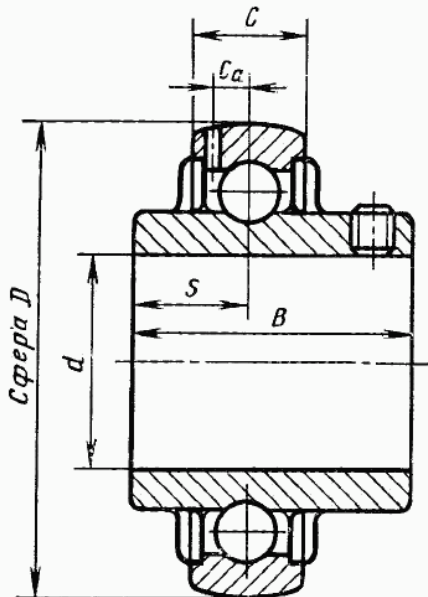
© Издательство стандартов, 1986



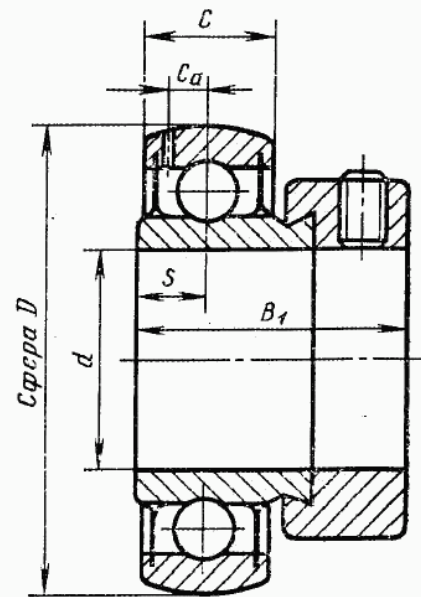
Черт. 1



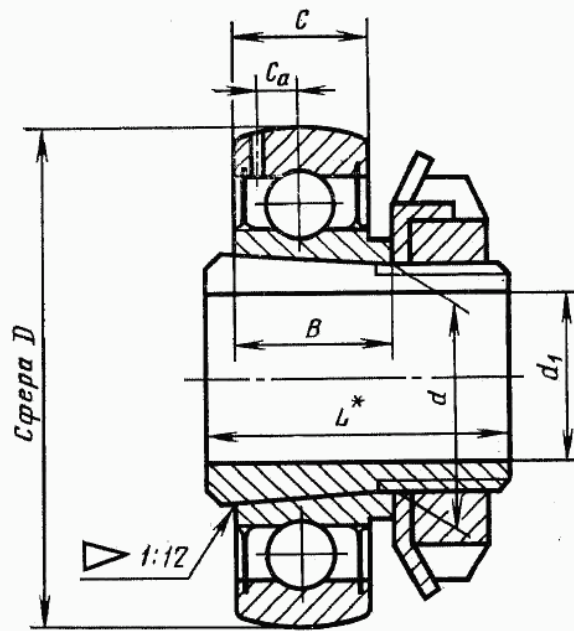
Черт. 2



Черт. 3



Черт. 4



\* Размер  $L$  — по ГОСТ 24208—80.

Черт. 5

Примечания к черт. 1—5:

1. Чертежи не определяют внутреннюю конструкцию подшипников.
2. Допускается изготовление подшипников без смазочного отверстия на наружном кольце.
3.  $L$  — длина закрепительной втулки;  $C_a$  — расстояние от оси смазочного отверстия до середины дорожки качения.
3. Основные размеры подшипников должны соответствовать указанным на черт. 1—5 и в таблице.

| Обозначение подшипников конструктивной разновидности |          |        |          |        | d  | d <sub>1</sub> | Сфера D | B или B <sub>1</sub> | S    | C     |       | C <sub>a</sub> ≈ | Обозначение втулки по ГОСТ 24208—80 |
|--|----------|--------|----------|--------|----|----------------|---------|----------------------|------|-------|-------|------------------|-------------------------------------|
| 780000   | 480000 K | 480000 | 780000 K | 680000 |    |                |         |                      |      | наим. | наиб. |                  |                                     |
| 780203   | 480203K  | 480203 | 780203K  |        | 17 | —              | 40      | 37,3                 | 13,9 | 12    | 13    | 3,4              | —                                   |
|  |          |        |          |        | 17 | —              | 40      | 27,4                 | 11,5 | 12    | 13    | 3,4              | —                                   |
|  |          |        |          | 680203 | 17 | —              | 40      | 28,6                 | 6,5  | 12    | 13    | 3,4              | —                                   |
| 780204   | 480204K  | 480204 | 780204K  |        | 20 | 17             | 47      | 18,0                 | —    | 14    | 17    | 3,7              | H304                                |
|  |          |        |          |        | 20 | —              | 47      | 43,7                 | 17,1 | 14    | 17    | 3,7              | —                                   |
|  |          |        |          |        | 20 | —              | 47      | 31,0                 | 12,7 | 14    | 17    | 3,7              | —                                   |
|  |          |        |          | 680204 | 20 | —              | 47      | 31,0                 | 7,5  | 14    | 15    | 3,7              | —                                   |
| 780205   | 480205K  | 480205 | 780205K  |        | 25 | 20             | 52      | 18,0                 | —    | 15    | 17    | 3,9              | H305                                |
|  |          |        |          |        | 25 | —              | 52      | 44,4                 | 17,5 | 15    | 17    | 3,9              | —                                   |
|  |          |        |          |        | 25 | —              | 52      | 34,1                 | 14,3 | 15    | 17    | 3,9              | —                                   |
|  |          |        |          | 680205 | 25 | —              | 52      | 31,0                 | 7,5  | 15    | 15    | 3,9              | —                                   |
| 780206   | 480206K  | 480206 | 780206K  |        | 30 | 25             | 62      | 20,0                 | —    | 16    | 19    | 5,0              | H306                                |
|  |          |        |          |        | 30 | —              | 62      | 48,4                 | 18,3 | 16    | 19    | 5,0              | —                                   |
|  |          |        |          |        | 30 | —              | 62      | 38,1                 | 15,9 | 16    | 19    | 5,0              | —                                   |
|  |          |        |          | 680206 | 30 | —              | 62      | 35,7                 | 9,0  | 16    | 18    | 5,0              | —                                   |
| 780207   | 480207K  | 480207 | 780207K  |        | 35 | 30             | 72      | 22,0                 | —    | 17    | 20    | 5,7              | H307                                |
|  |          |        |          |        | 35 | —              | 72      | 51,1                 | 18,8 | 17    | 20    | 5,7              | —                                   |
|  |          |        |          |        | 35 | —              | 72      | 42,9                 | 17,5 | 17    | 20    | 5,7              | —                                   |
|  |          |        |          | 680207 | 35 | —              | 72      | 38,9                 | 9,5  | 17    | 19    | 5,7              | —                                   |
|  |          |        |          |        | 40 | 35             | 80      | 23,0                 | —    | 18    | 21    | 6,2              | H308                                |

Продолжение

мм

| 780000 | Обозначение подшипников конструктивной разновидности |          |         |          | d  | d <sub>1</sub> | Сфера D | B или B <sub>1</sub> | S    | C      |       | C <sub>a</sub> ≈ | Обозначение втулки по ГОСТ 24208—80 |
|--------|--|----------|---------|----------|----|----------------|---------|----------------------|------|--------|-------|------------------|-------------------------------------|
|        | 480000   | 480000 К | 480000  | 780000 К |    |                |         |                      |      | 680000 | наим. |                  |                                     |
| 780208 |  |          |         |          | 40 | —              | 80      | 56,3                 | 21,4 | 18     | 21    | 6,2              | —                                   |
|        | 480208К  |          |         |          | 40 | —              | 80      | 49,2                 | 19,0 | 18     | 21    | 6,2              | —                                   |
|        |  |          | 780208К |          | 40 | —              | 80      | 43,7                 | 11,0 | 18     | 22    | 6,2              | —                                   |
|        |  |          |         | 680208   | 45 | 40             | 85      | 23,0                 | —    | 19     | 22    | 6,4              | H309                                |
| 780209 |  |          |         |          | 45 | —              | 85      | 56,3                 | 21,4 | 19     | 22    | 6,4              | —                                   |
|        | 480209К  |          |         |          | 45 | —              | 85      | 49,2                 | 19,0 | 19     | 22    | 6,4              | —                                   |
|        |  |          | 780209К |          | 45 | —              | 85      | 43,7                 | 11,0 | 19     | 22    | 6,4              | —                                   |
|        |  |          |         | 680209   | 50 | 45             | 90      | 23,0                 | —    | 20     | 24    | 6,5              | H310                                |
| 780210 |  |          |         |          | 50 | —              | 90      | 62,7                 | 24,6 | 20     | 24    | 6,5              | —                                   |
|        | 480210К  |          |         |          | 50 | —              | 90      | 51,6                 | 19,0 | 20     | 24    | 6,5              | —                                   |
|        |  |          | 780210К |          | 50 | —              | 90      | 43,7                 | 11,0 | 20     | 22    | 6,5              | —                                   |
|        |  |          |         | 680210   | 55 | 50             | 100     | 25,0                 | —    | 21     | 25    | 7,0              | H311                                |
| 780211 |  |          |         |          | 55 | —              | 100     | 71,4                 | 27,8 | 21     | 25    | 7,0              | —                                   |
|        | 480211К  |          |         |          | 55 | —              | 100     | 55,6                 | 22,2 | 21     | 25    | 7,0              | —                                   |
|        |  |          | 780211К |          | 55 | —              | 100     | 48,4                 | 12,0 | 21     | 25    | 7,0              | —                                   |
|        |  |          |         | 680211   | 60 | 55             | 110     | 26,0                 | —    | 22     | 27    | 7,6              | H312                                |
| 780212 |  |          |         |          | 60 | —              | 110     | 77,8                 | 31,0 | 22     | 27    | 7,6              | —                                   |
|        | 480212К  |          |         |          | 60 | —              | 110     | 65,1                 | 25,4 | 22     | 27    | 7,6              | —                                   |
|        |  |          | 780212К |          | 60 | —              | 110     | 53,1                 | 13,5 | 22     | 27    | 7,6              | —                                   |

Пример условного наименования подшипника конструктивной разновидности 680000 с  $d_1=55$  мм,  $D=110$  мм,  $B=26$  мм:

*Подшипник 680211 ГОСТ 24850—81*

4. Подшипники конструктивной разновидности 680000 должны поставляться в комплекте с закрепительными втулками по ГОСТ 24208—80.

---

Редактор *В. М. Лысенкина*  
Технический редактор *Э. В. Митяй*  
Корректор *Л. В. Сницарчук*

Сдано в наб. 09.07.85 Подп. в печ. 26.12.85 0,5 усл. п. л. 0,5 усл. кр.-отт. 0,30 уч.-изд. л.  
Тираж 16000 Цена 3 коп.

---

Ордена «Знак Почета» Издательство стандартов, 123840, Москва, ГСП,  
Новопресненский пер., д. 3.  
Вильнюсская типография Издательства стандартов, ул. Миндауго, 12/14. Зак. 3598.