

Подшипники для редукторов пассажирских вагонов



ЕПК специализируется на проектировании, производстве и реализации подшипниковой продукции и является крупнейшей компанией в этой отрасли на территории Российской Федерации и стран СНГ.

Благодаря интеграции шести крупных производителей, ЕПК предлагает своим клиентам широкую гамму подшипников с наружным диаметром от 20 мм до 2,2 м. Продукция ЕПК пользуется спросом более чем в 50 странах.

Основным направлением деятельности ЕПК является производство подшипников для железнодорожной отрасли.

ЕПК выступает основным производителем и поставщиком подшипниковой продукции для ОАО «РЖД», которое является ее стратегическим партнером. Кроме того, ЕПК является крупнейшим дистрибьютором железнодорожных подшипников на территории стран СНГ. Качество выпускаемой продукции ЕПК подтверждено всеми необходимыми сертификатами и полностью соответствует требованиям государственных и международных стандартов.

Специалистами ЕПК освоено производство трех новых типов подшипников для редукторов ЖДР-0002 привода генератора пассажирских вагонов по оригинальным проектам. Характерной чертой новых подшипников российского производства является оптимальное соотношение цены и качества по сравнению с зарубежными аналогами. Результаты метрологических испытаний доказали соответствие новой продукции требованиям Европейских железнодорожных стандартов. Расчётный ресурс подшипников для редуктора ЖДР-0002 составляет один миллион километров.

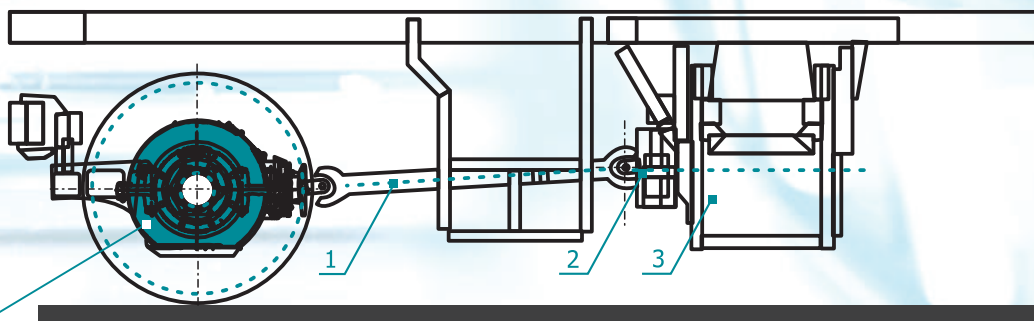
ЕПК запустила пилотную партию подшипников для редукторов ЖДР-0002, используемых в пассажирских вагонах. Подшипники подобного типа производятся в России впервые и являются конкурентоспособными по отношению к аналогам импортного производства.

РЕДУКТОР ЖДР-0002

Применяются подшипники ЕПК:

- 6У-2007144ЛМУ (32044 MPS.P6) - 2 шт.
- 6-32314ЛМУ (NU 314 MPA.P63) - 2 шт.
- 6-176314Л1 (QJ 314 MPB P6) - 1шт.

- 1 - Ведущий вал
- 2 - Гибкое сцепление
- 3 - Генератор





ЕПК производит редукторные подшипники следующих типов:

6У-2007144ЛМУ

Тип подшипника: роликовый радиально-упорный с коническими роликами, устанавливается в редукторы ЖДР-0002, G-8876 привода подвижного генератора WBA-32/2 на полый вал.

Особенности подшипника: изготовлен по 6 классу точности, имеет массивный латунный сепаратор.

6-176314Л1

Тип подшипника: шариковый радиально-упорный, устанавливается на вал-шестерню редукторов ЖДР-002, G-8876 привода подвижного генератора WBA-32/2.

Особенности подшипника: изготовлен по 6 классу точности, имеет массивный латунный сепаратор.

6-32314ЛМУ

Тип подшипника: роликовый радиальный с короткими цилиндрическими роликами, устанавливается на вал-шестерню редукторов ЖДР-002, G-8876 привода подвижного генератора WBA-32/2.

Особенности подшипника: изготовлен по 6 классу точности, имеет массивный латунный сепаратор.

6У-2007144ЛМУ



6-176314Л1



6-32314ЛМУ

